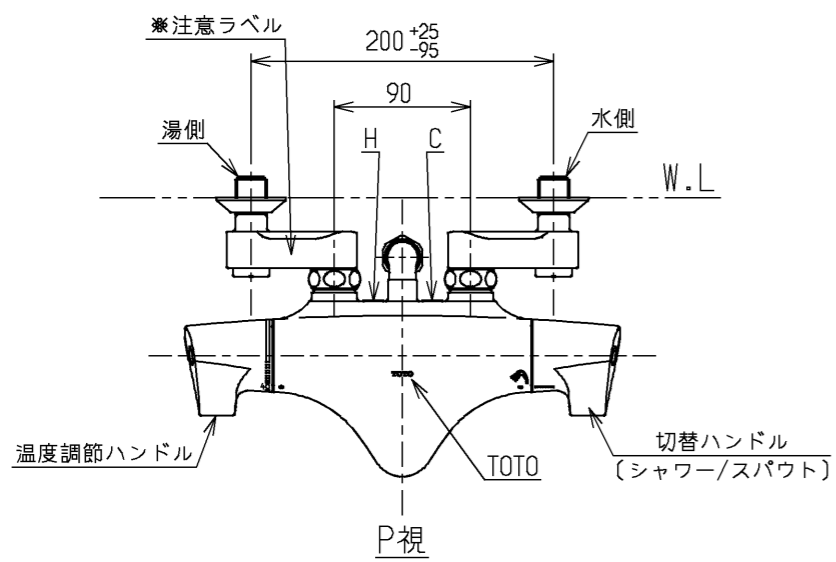
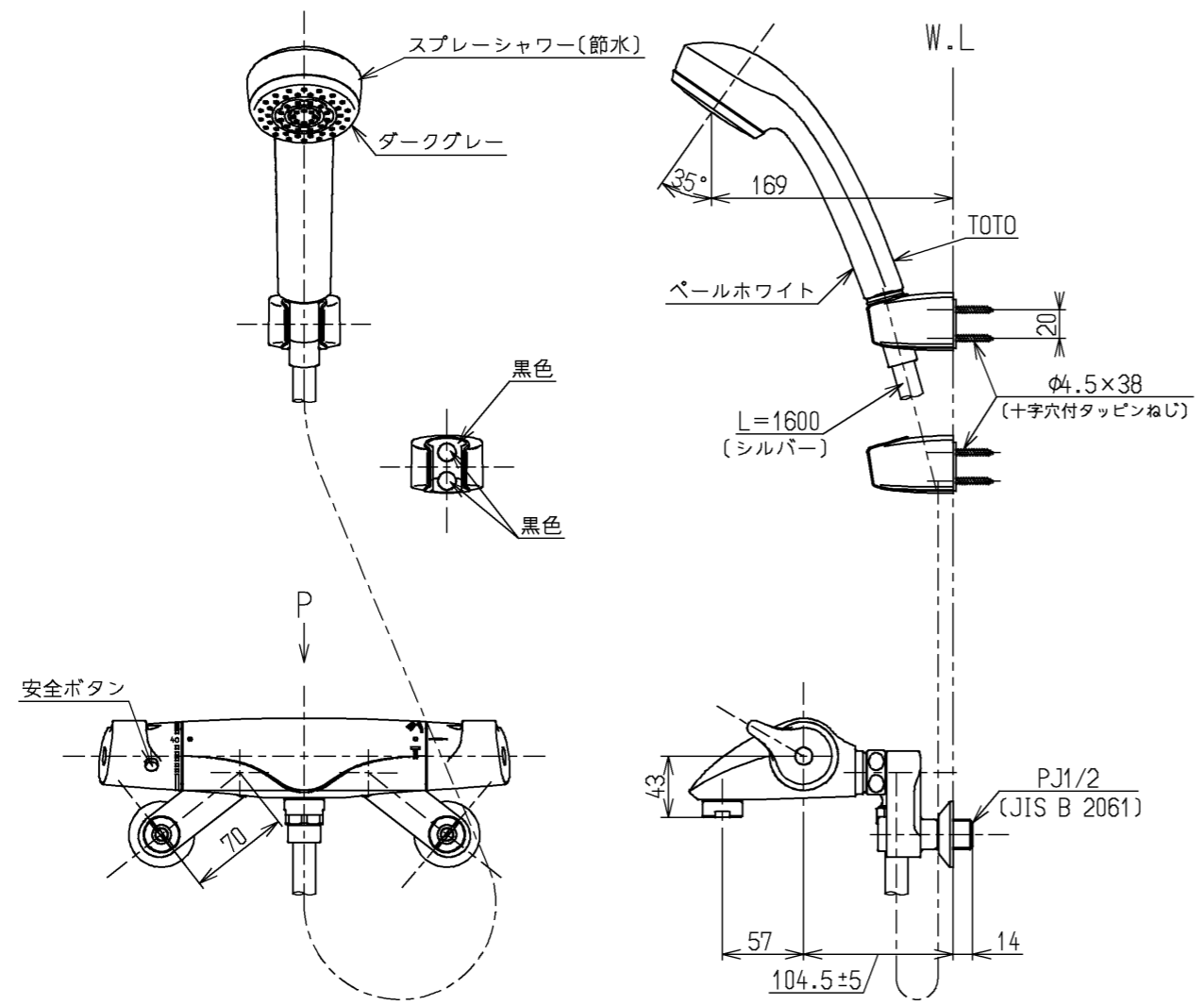


生産中止図面  
2007/07



△ご注意  
やけどの  
恐れあり  
さわらな  
いて!

※注意ラベル詳細(1:1)



| 用途     |  | 仕様  |
|--------|--|---|
| 給水圧力   | 最低必要水圧   | 0.05MPa (流動圧)   |
|        | 最高水圧   | 0.75MPa (静水圧)<br>※快適にお使いいただくためには、0.2MPa程度の圧力をおすすめします。 |
| 使用可能水質 | 水道水または飲用可能な井戸水   |   |
| 使用環境温度 | 1~40℃<br>※凍結が予想される場所には設置できません。   |   |
| 最高給湯温度 | 85℃  |   |
| 特記事項   | (1)湯圧が水圧より高くないよう設定してください。<br>(2)給湯温度は、使用する温度より10℃以上高く設定してください。<br>(3)安全のため給湯温度は60℃給湯をおすすめします。<br>(4)湯水を逆に配管しないでください。<br>(5)浴室内などでスチームをご使用の際は、器具内の圧力上昇でハンドルの動きが悪くなる場合があります。 |   |

シャワーには60℃以上の熱湯を通さないで下さい。

| 水道法適合品      |          | エコマーク商品  |                       | 名称      |
|-------------|----------|----------|-----------------------|---------|
| <b>TOTO</b> |          |          | 単位<br>mm              |         |
| 製図<br>近藤    | 検図<br>富山 | 日付<br>畑中 | 尺度<br>05.11.30<br>1:5 | 図番      |
| 備考<br>逆止弁付  |          |          |                       | TMW40CR |