

\* 定格：AC100V-320W 50/60Hz  
 ・最低必要水圧0.05MPa(流動時)  
 0.05MPa以下の場合、ウォシュレットの水勢が弱くなります。  
 ・最高水圧は0.75MPaです。

注1：左給水専用です。

注2：75, 100塩ビ管(VU, VP75・100)共用

塩ビ管の排水ソケットとの接合：床±5mm

\* 給排水位置が適切でない、止水栓が製品に干渉することがあります。

\* 製品背面に電源を設けないでください。

コンセントが製品と干渉し、抜き差しができない場合があります。

\* 電源コンセントは水や小水がかからない位置に設置してください。  
 また、壁給水の真下部に電源コンセントを設置したり、給水用ホースと電源コンセントを接触させないでください。感電・発火の原因になります。

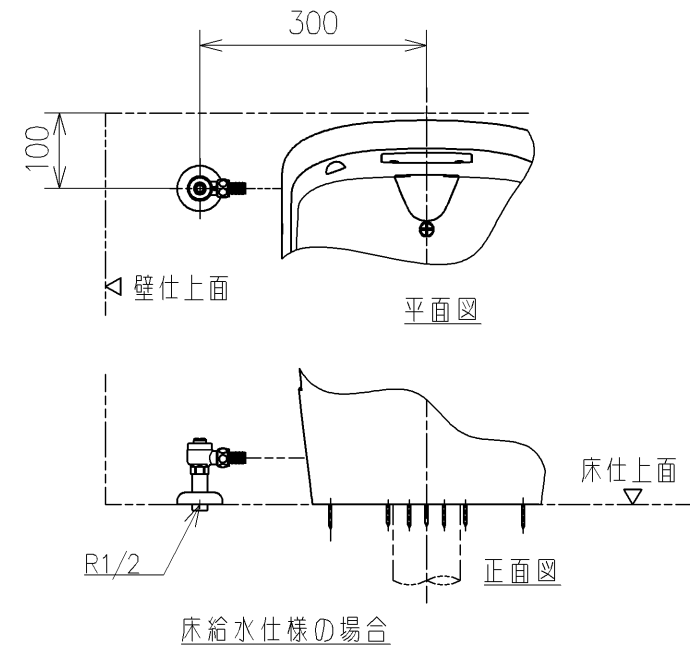
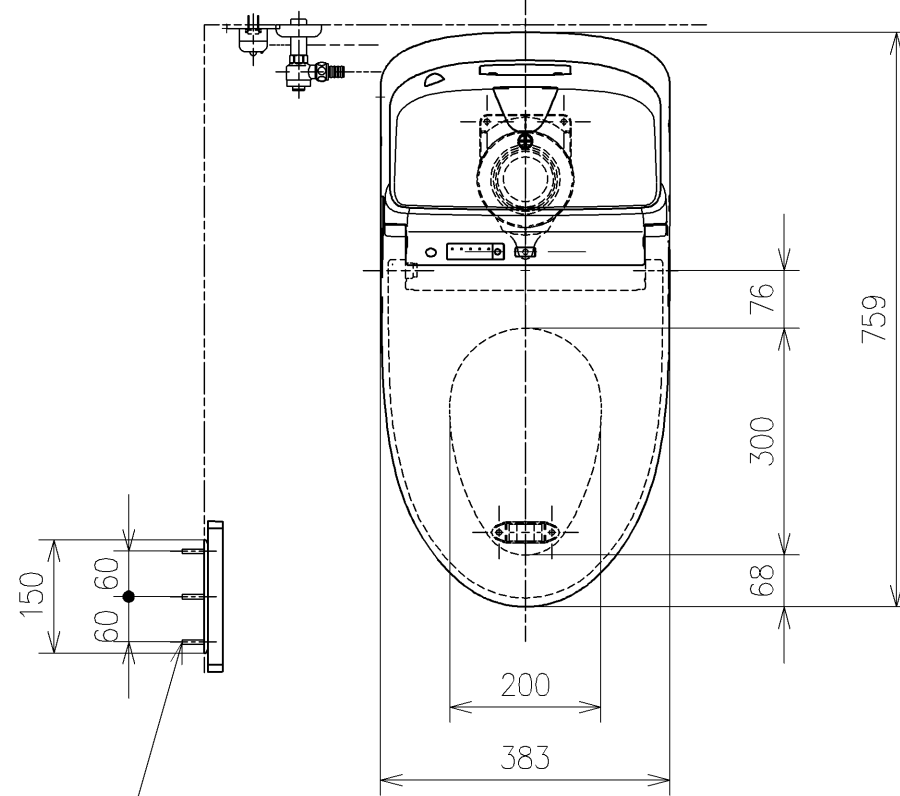
\* 本体左右側面は、給水フィルター・脱臭フィルターお手入れ時の取りはずしなどのため、150mm以上の空間を確保してください。

注3：立て配管などがある場合は、立て配管などから150mm以上の空間を確保してください。

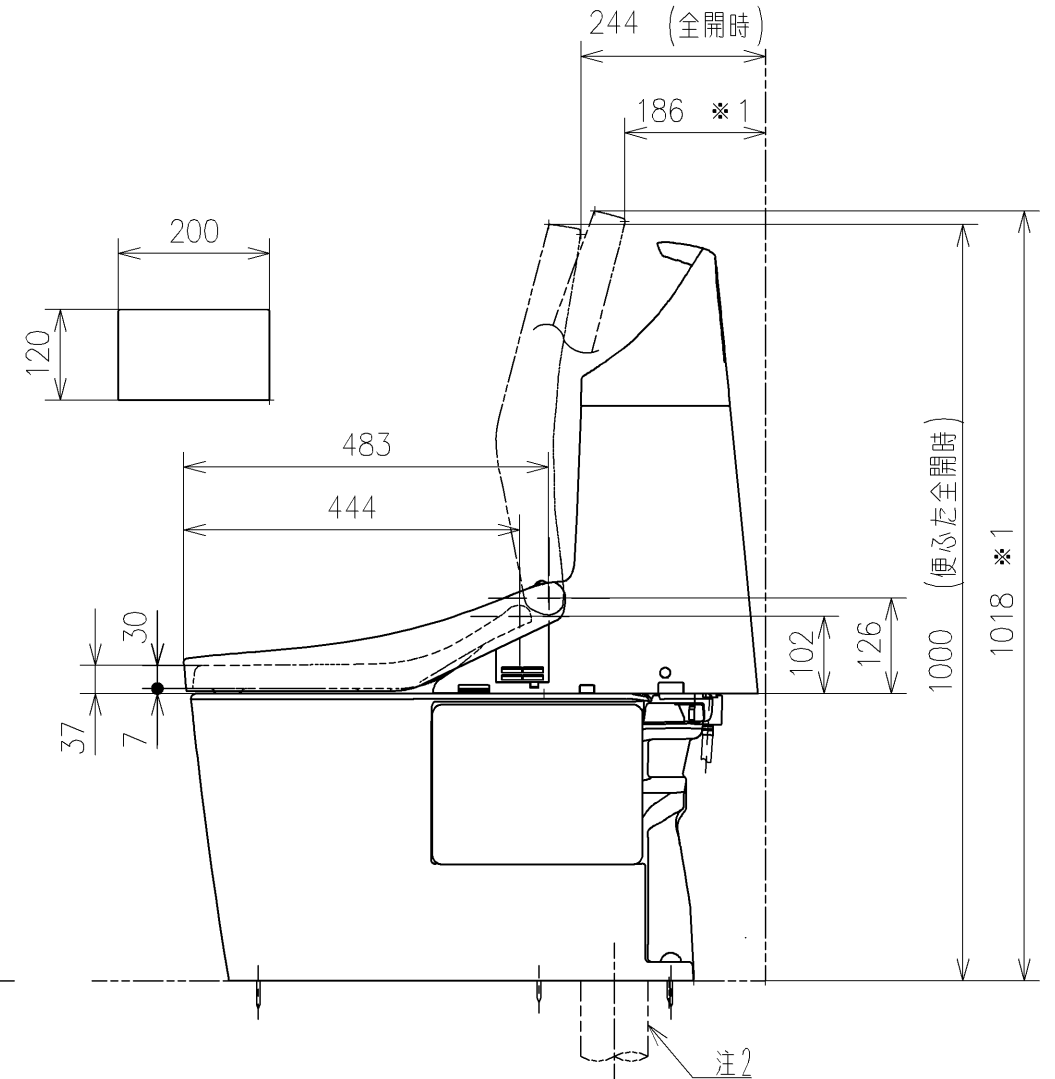
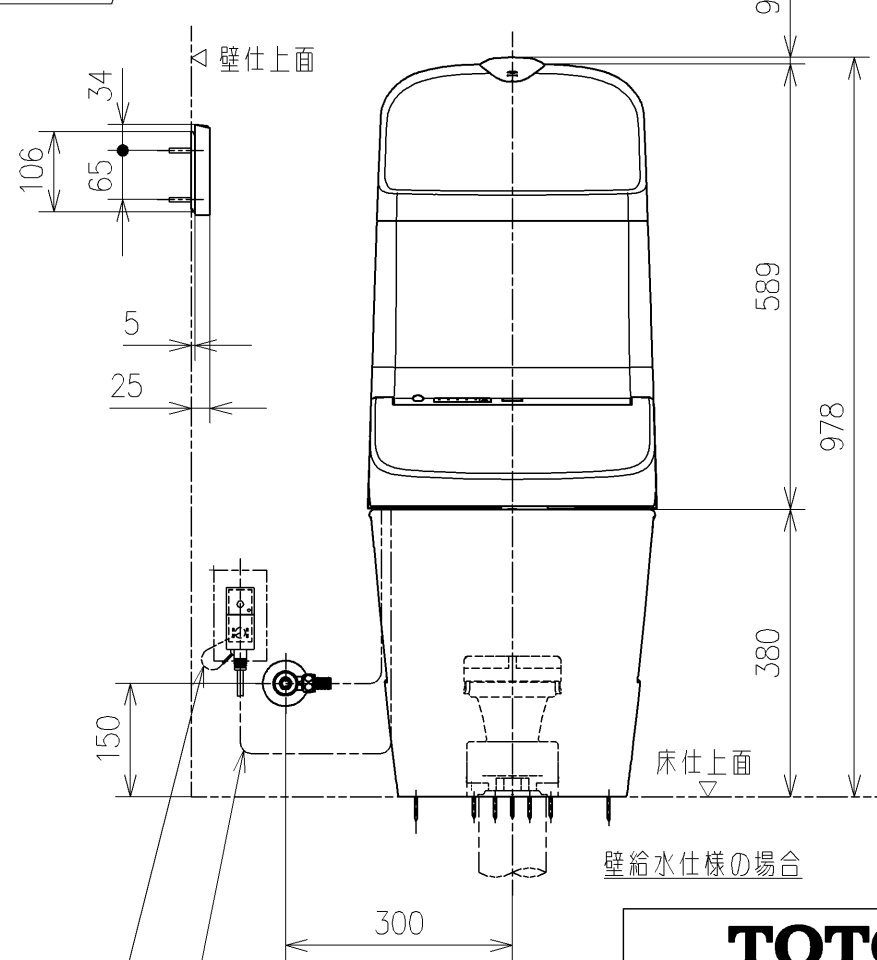
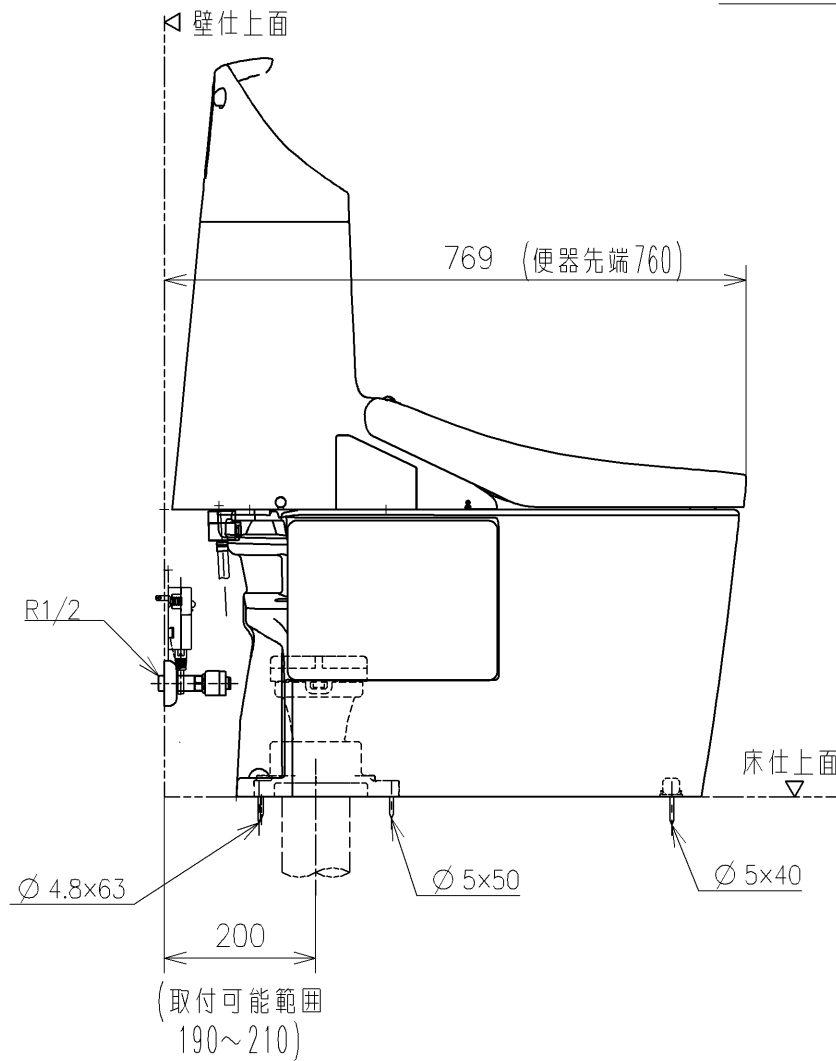
\*1：便ふた全開でお掃除リフト時

\* リモコンはイメージ図です。

ボタンの数・配置・表示内容はリモコン詳細図を参照ください。



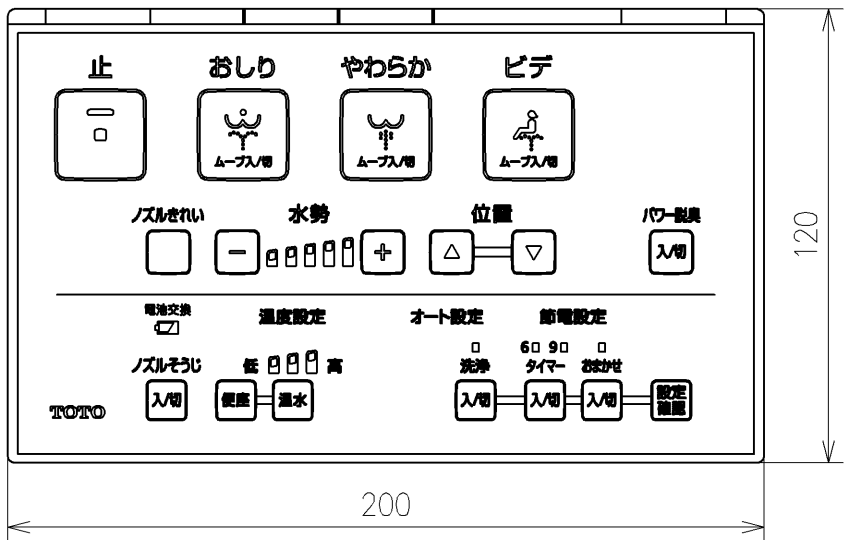
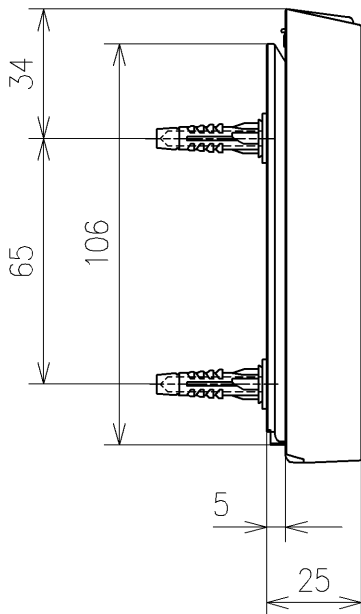
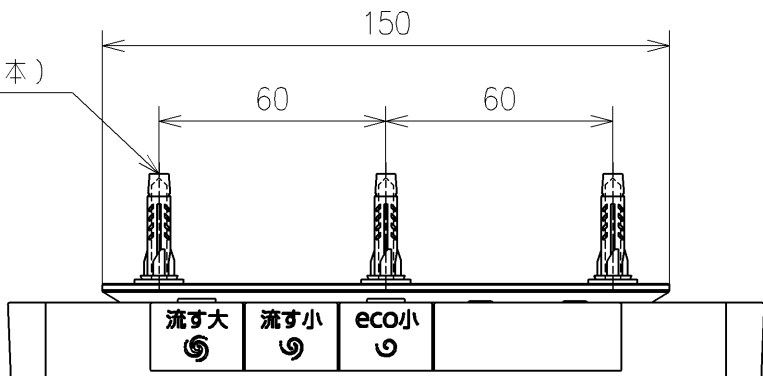
ねじ長  $\phi 4 \times 30$  (3本)



電源コード L=1000  
 アース線 L=200

<b>TOTO</b>		単位	mm	名称
製図	検図	日付	尺度	ウォシュレット一体形便器GG-800
中野正	川田賢 高相慎	19-09-11	1:10	品番
備考				CES9315
GG1-800 一般地・流動兼用, S排水				図番/ビジョン
				-

ねじ長  $\phi 4 \times 30$  (3本)



リモコン詳細図

<b>TOTO</b>			単位 mm	名称 ウォシュレット一体形便器GG-800
製図 中野正	検図 川田賢 高祖慎	日付 19-09-11	尺度 1:2	品番 CES9315
備考				図番/ビジョン -
A4				ページNo . 1/1 (改)