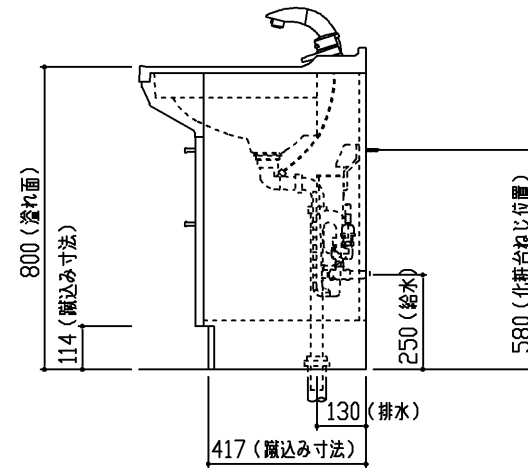
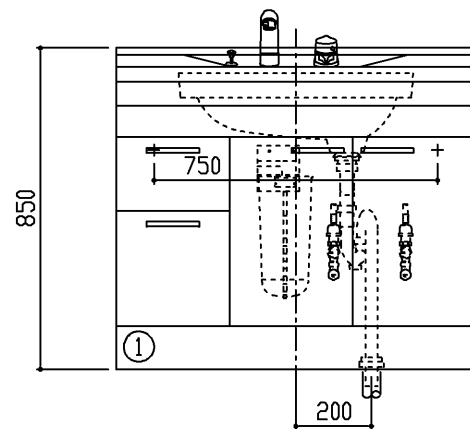
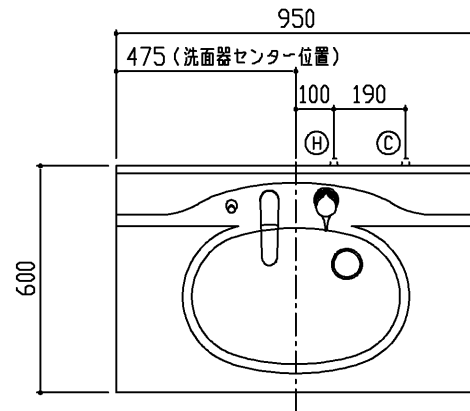


生産中止図面

2009/07



●扉色記号	扉色名	把手
A	イノセンスホワイト	グリップ 把手
C	マイルドチェリー	
P	イノセンスピンク	
M	レオナメープル	ライン 把手
B	オプティダークブルー	
J	オプティルージュ	
F	オプティホワイト	フィン 把手
E	クリスタルスノー	
Y	クリスタルブラウン	

商品リスト No.LDJST=00117			
No	品番	品名	個数
①	LDSJ95HBT●	洗髪・洗面化粧台	1

製品情報

- ※ 洗面器は、陶器製（実容量 16L）セフィオンテクト仕様
- ※ 水栓は、サーモスタットシャワー水栓
- ※ 排水金具は、樹脂製（ハード管）
- ※ 底板着脱式（配管部分のみ）
- ※ 商品リスト中の●には、扉色記号が入ります。（表を参照ください）

工事情報

- ※ 木ねじ位置に固定用木棧（巾90×厚み30）または、全面に厚み12mm以上のJAS規格品の合板を入れてください（別途工事）
- ※ 木棧の耐荷重1.96kN/m
- ※ 工事誤差許容値（給水） 円内±13mm
- ※ 工事誤差許容値（排水） 円内±20mm
- ※ 給水給湯接続は、R1/2
- ※ 排水接続は、硬質塩化ビニル管40.50用（防臭栓付）
- ※ 給水用（φ52）、排水用（φ90）現場にて穴加工ください

《注意》把手は扉カラーによって異なります。図中の把手はグリップ把手です。ライン把手・フィン把手については、カタログでご確認ください。

TOTO

名称 コンポーネント・J スタンダードシリーズ	製図 中野	単位 mm	現場名（備考欄）	品番	図番 50 LDJST=00117
	検図 樽角	日付 07.01.15			