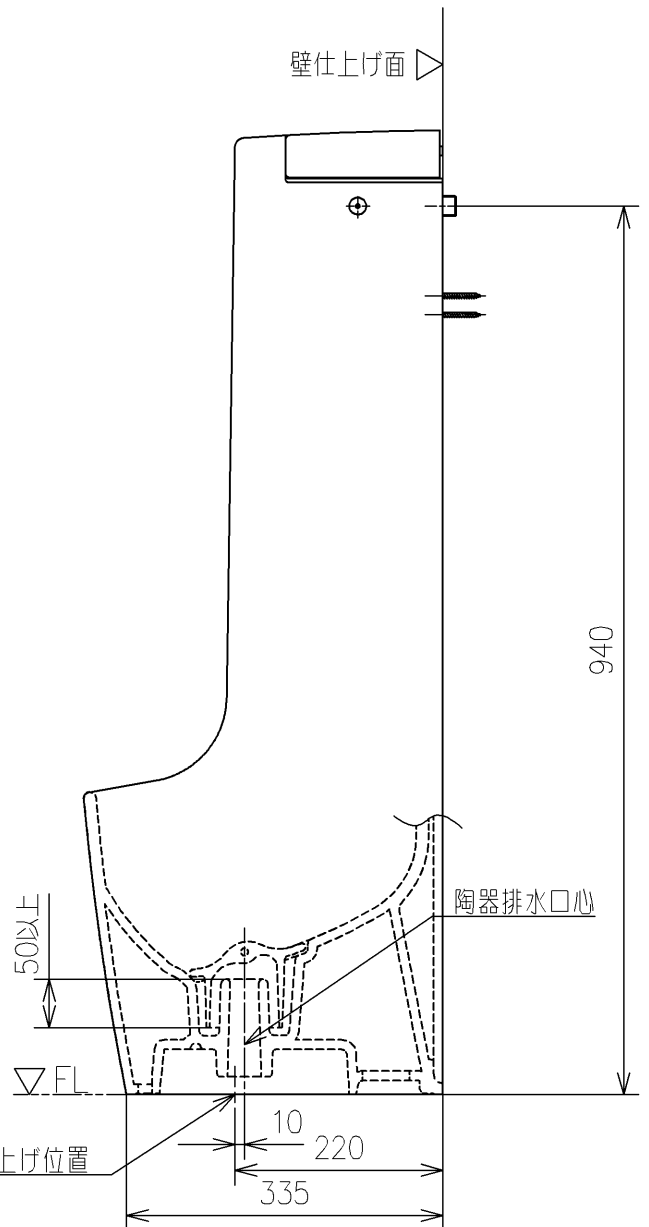
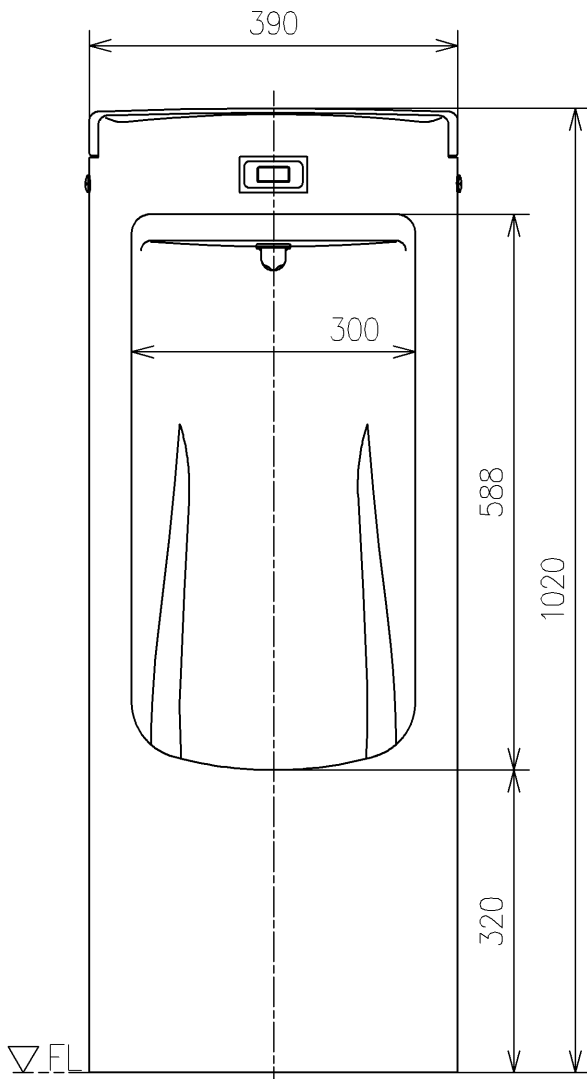


<付属品>

- ふた × 1
- 目皿 × 1
- 固定片ユニット × 1
- 給水金具 × 1



<b>TOTO</b>		UNIT mm	SCALE 1:8	DATE 2021-Jun-28	DRAWN ryuichi.yonemura
TITLE 床置床排水自動洗浄小便器					CHECKED masayuki.hayashi
FLOOR-MOUNTED AUTO FLUSH URINAL					APPROVED hiroshi.ono
REMARKS アルカリ乾電池タイプ、中形					ITEM NUMBER US810CK_Q

※日本販売品の衛生陶器の寸法許容差はJIS A5207に準ずる