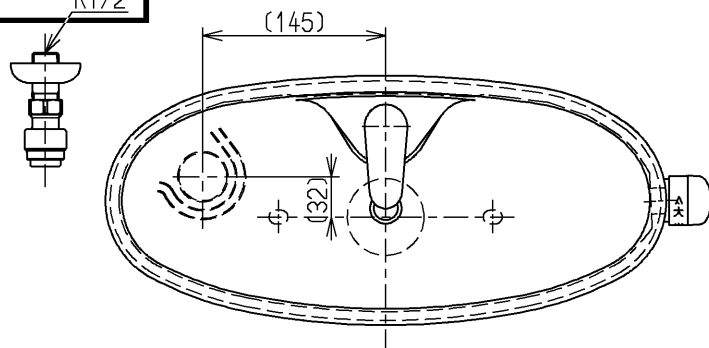
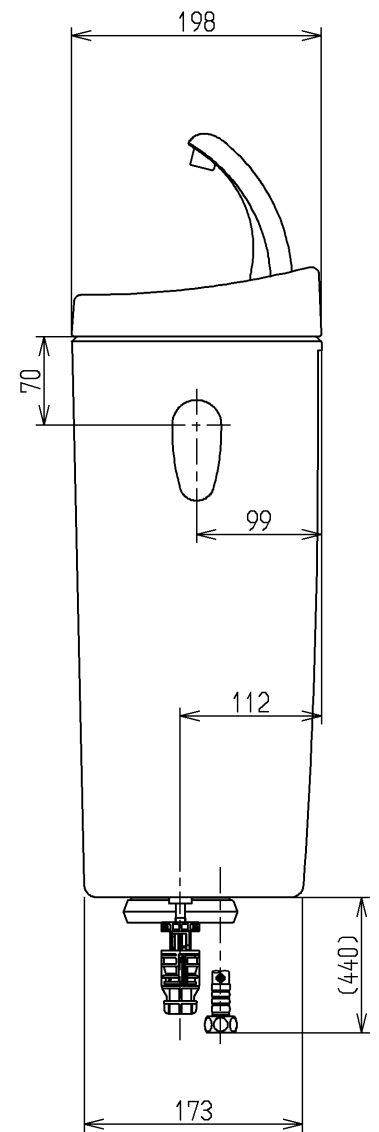
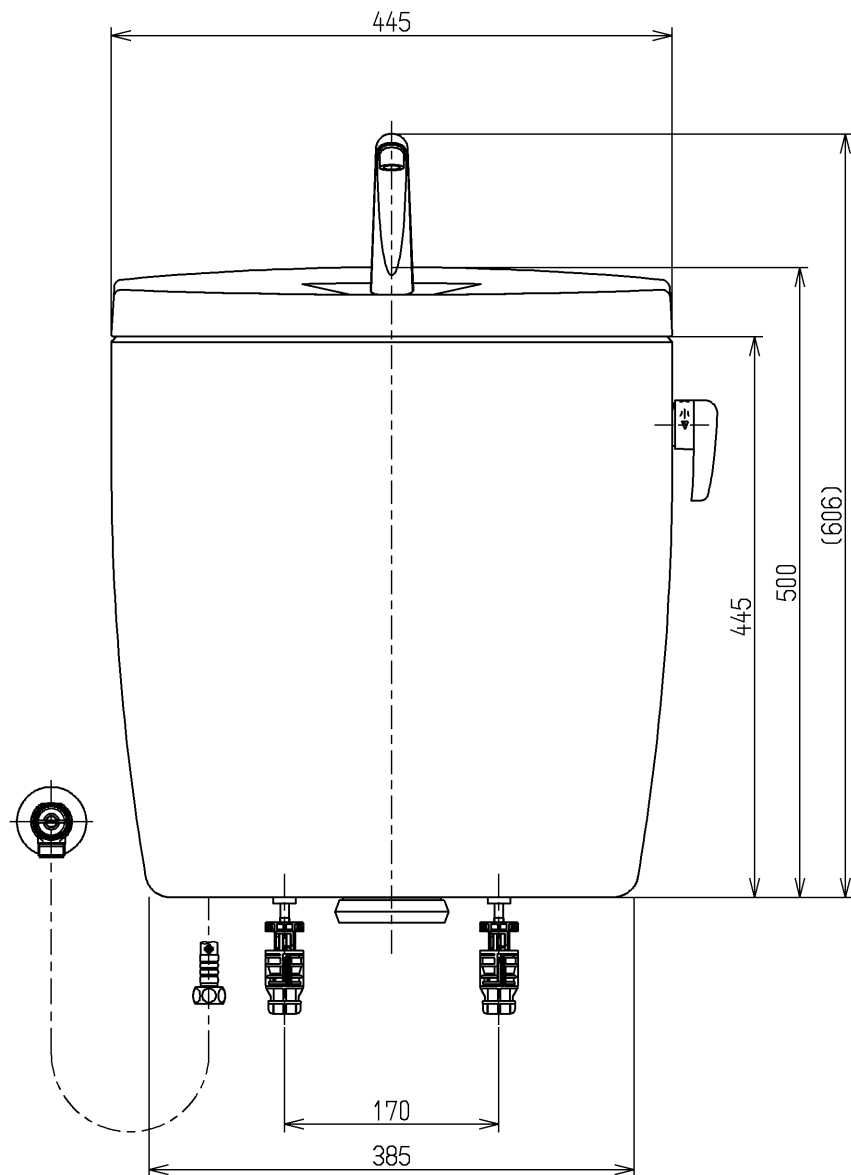


生産中止図面

2012/02



- <付属品>
- ボールタップ1式 × 1
 - 排水弁1式 × 1
 - レバーハンドル1式 × 1
 - 手洗金具1式 × 1
 - 取付金具1式 × 1
 - 止水栓1式 × 1



止水栓は床、壁共通使用可。

TOTO			単位 m m	名称
製図 木村(晴)	検図	日付 吉雄 永 12.02.21	尺度 1 : 6	防露式手洗付密結形ロータンク
備考				図番 SH321BA