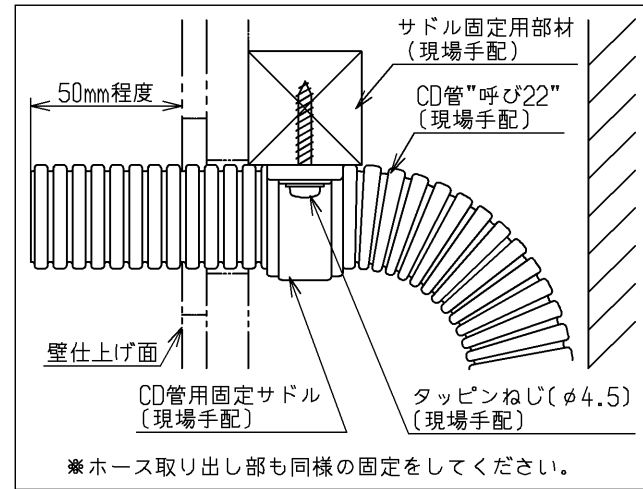


**事前施工情報 CD管の固定について**

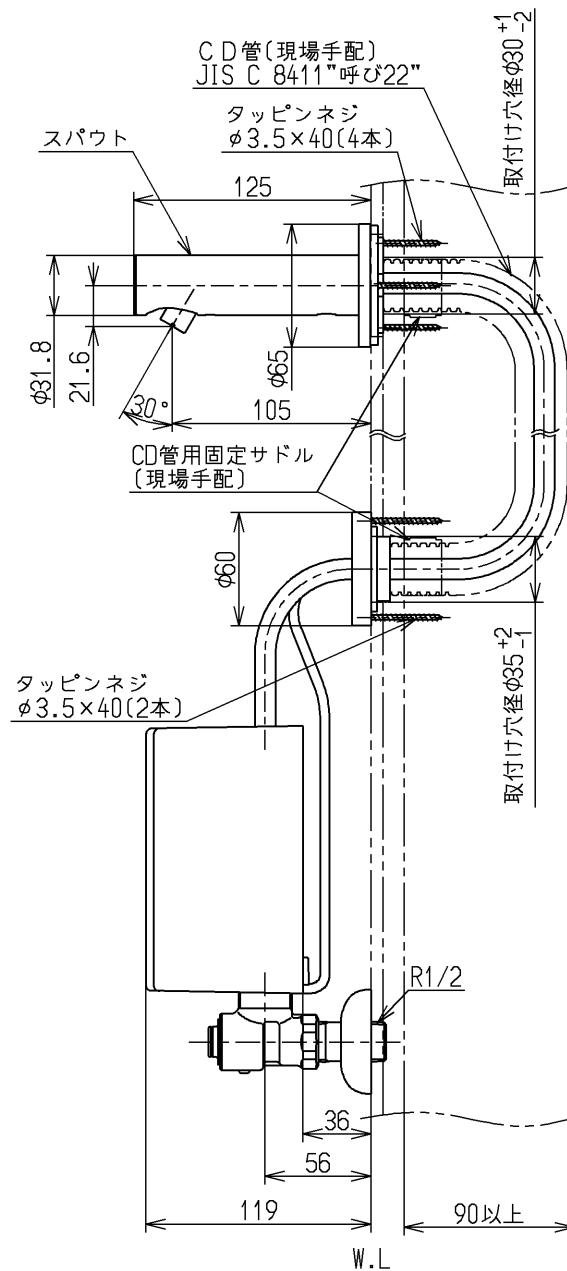
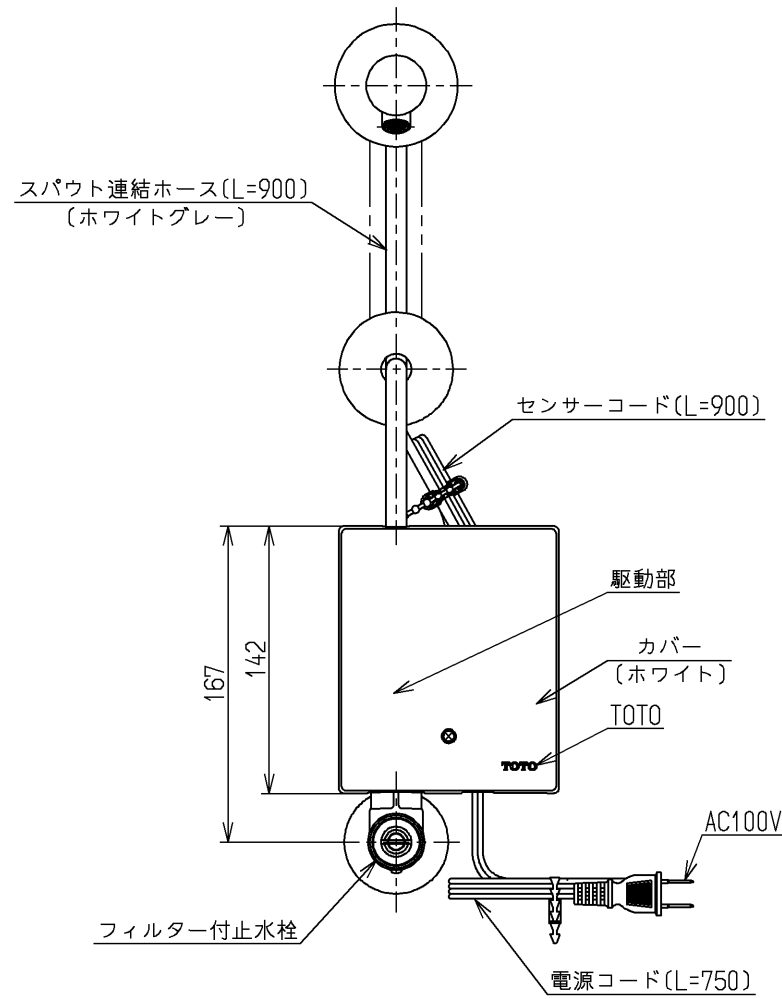
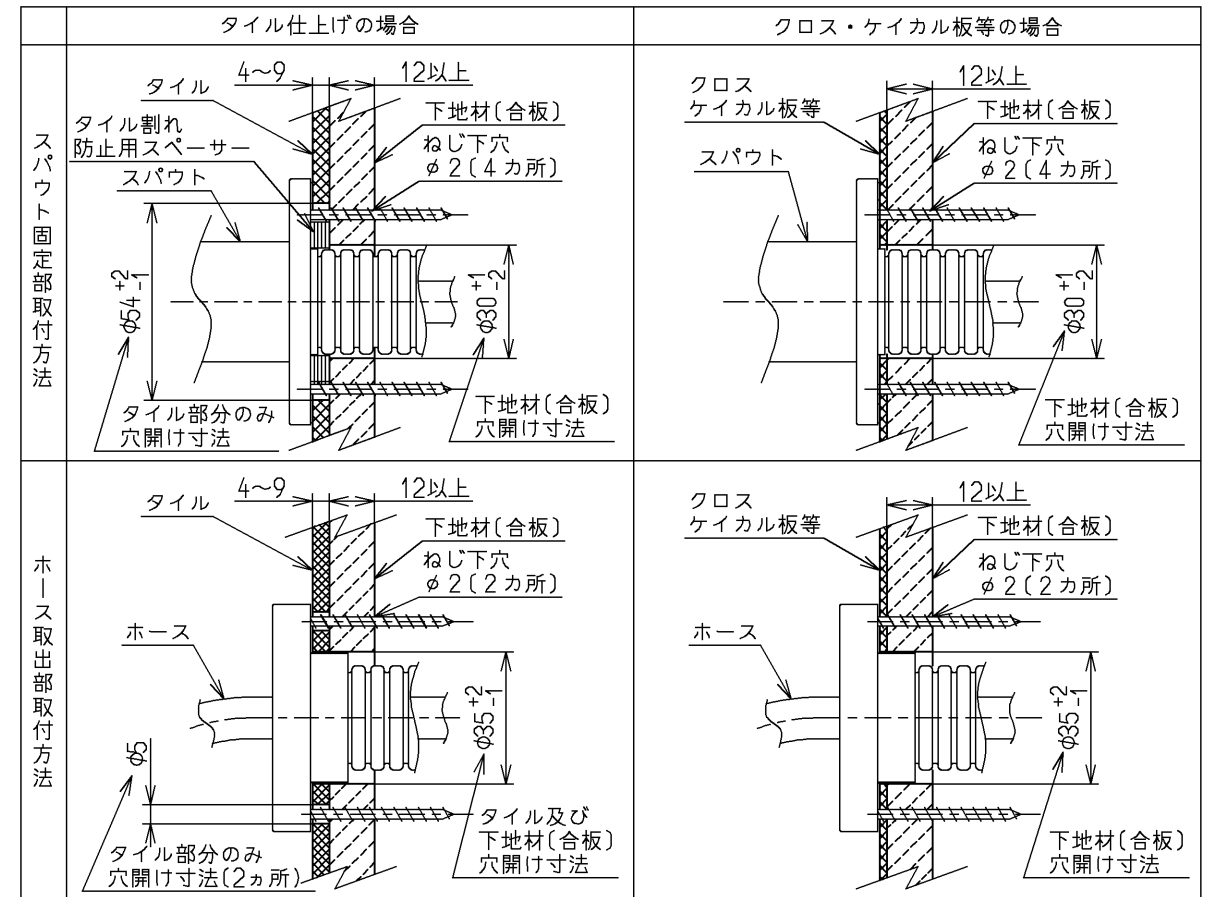
- ※ホースとセンサーコードを壁裏に通すために、壁仕上げ前にCD管を固定してください。
- ※CD管・サドル・タッピンねじをセットしたオプション品(TN132)を品揃えしています。
- ※壁裏空間90mm以上を確保してください。



※ホース取り出し部も同様の固定をしてください。

**事前施工情報 壁穴開けについて**

- ※壁仕上げ材により穴開け方法が異なります。下記要領で穴開けをしてください。
- ※補強のため必ず12mm以上の合板を使用してください。



仕様	
用途	パブリック/一般住宅
タイプ	AC100Vタイプ
電源	AC100V 50/60Hz
消費電力	待機時 0.4W (最大値3W) 作動時 0.6W (最大値5W)
給水圧力	最低必要水圧 0.05MPa (流動時) 最高水圧 0.75MPa (静止時) ※快適にお使いいただくためには、0.2~0.3MPa(流動時)程度の圧力をおすすめします。
使用可能水質	水道水または飲用可能な井戸水
使用環境温度	1~40℃ ※凍結が予想される地域ではご使用できません。
特記事項	(1)インバータや赤外線を用いた他の機器により誤作動することがあります。 (2)自動水栓は屋内用です、屋外ではご使用できません。

吐水流量は定流量弁(2L/min用)により上限カット。必要に応じて止水栓にて流量調節可能

国土交通省記号: 13-FA

水道法適合品(JIS)		単位	名称
<b>TOTO</b>		mm	壁付自動水栓
製図 大原	検図 中尾	日付 16.01.07	単水栓、AC100V
備考			図番 TENA13A