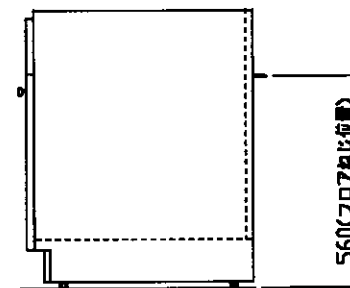
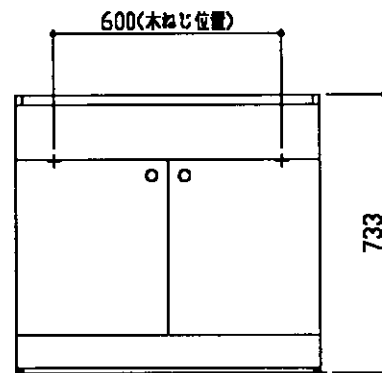
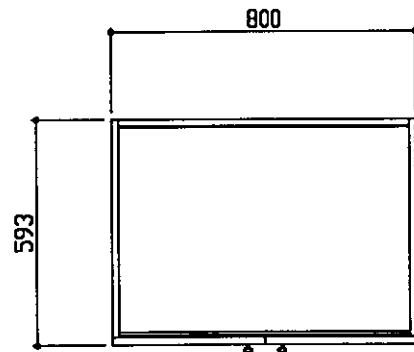


生産中止図面
2002/12

商品リスト No.LT=01085		
品番	品名	個数
LBJ800N2	フロアキャビネット	1



製品情報

※ 底板着脱式

※ 図中の把手形状は、実物とは異なります

※ 商品リスト中の品番には、カラー記号は記載していません

※ 専用カウンターをセットのこと

工事情報

※ 木ねじ位置に固定用木柱(巾90×厚み30)を入れること(別途工事)

※ 木柱の耐荷重1.96KN/m

東陶機器株式会社		三角法	単位 mm	名称 システムJシリーズ フロアキャビネット
製図 幸	検図	日付 99.11.17	尺数 1:20	
備考				品番