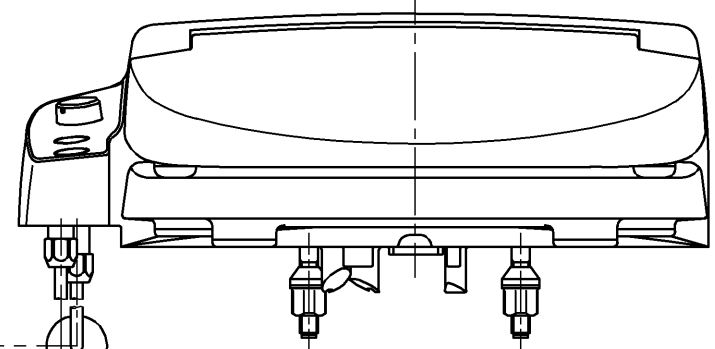
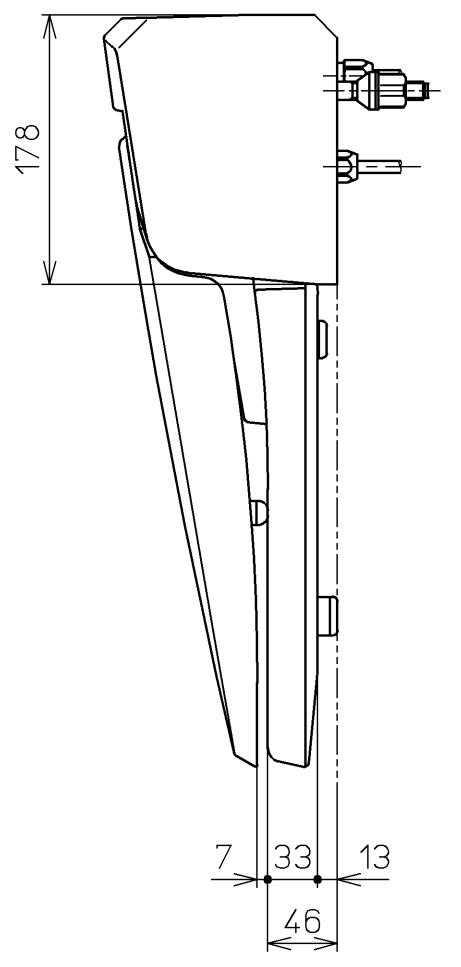
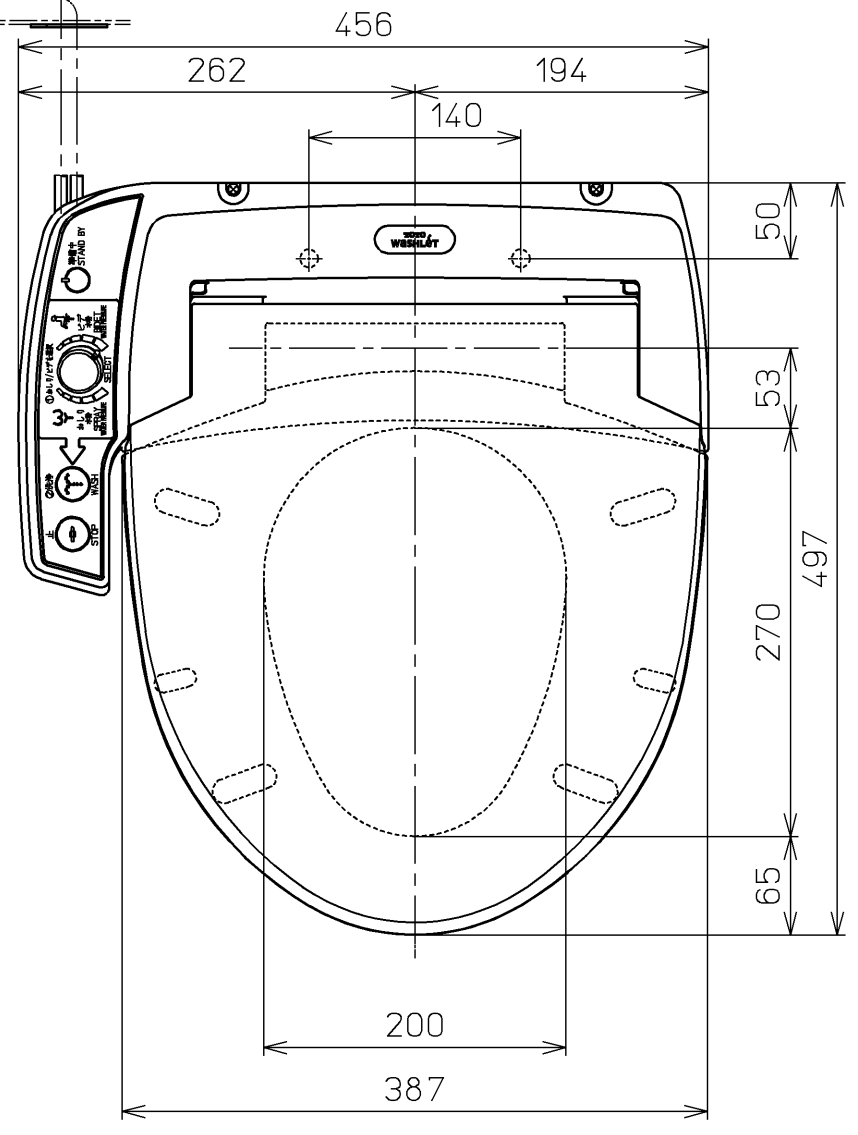
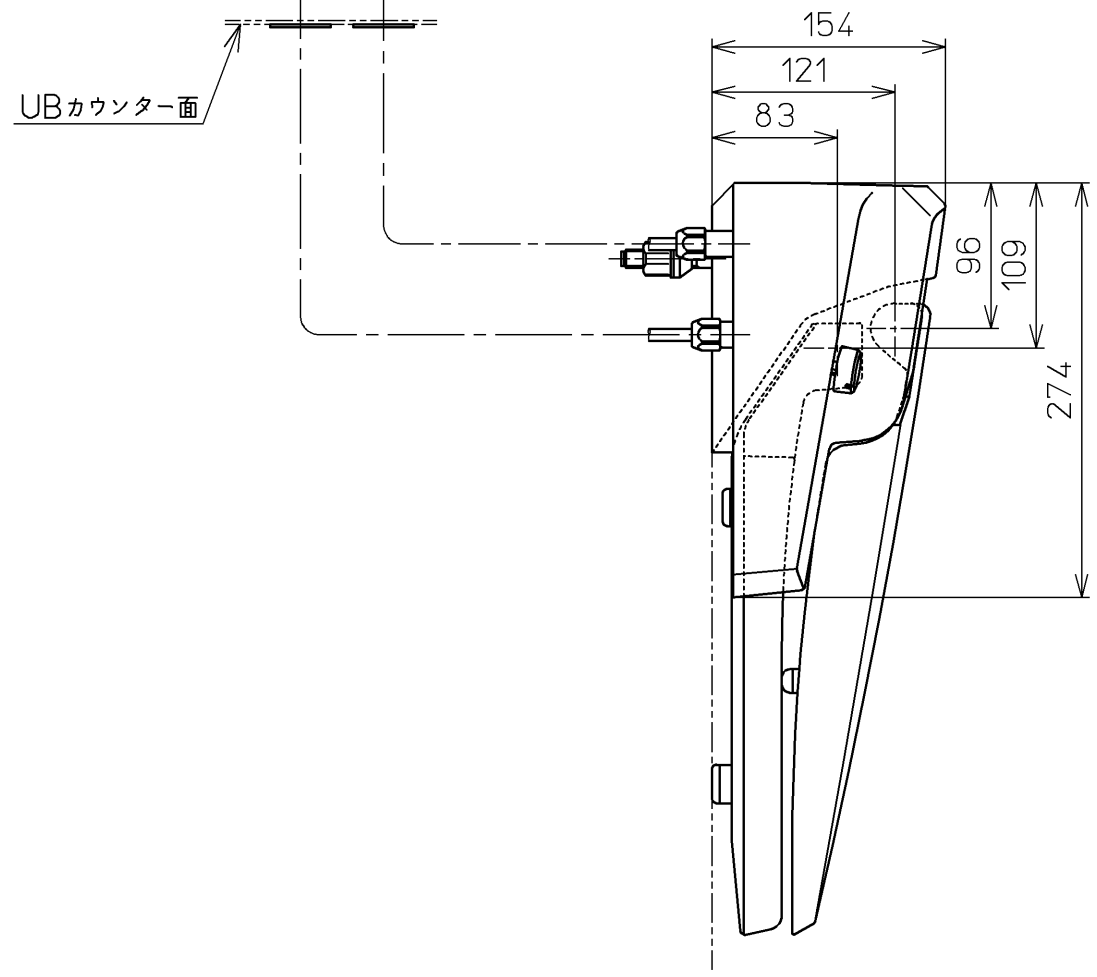
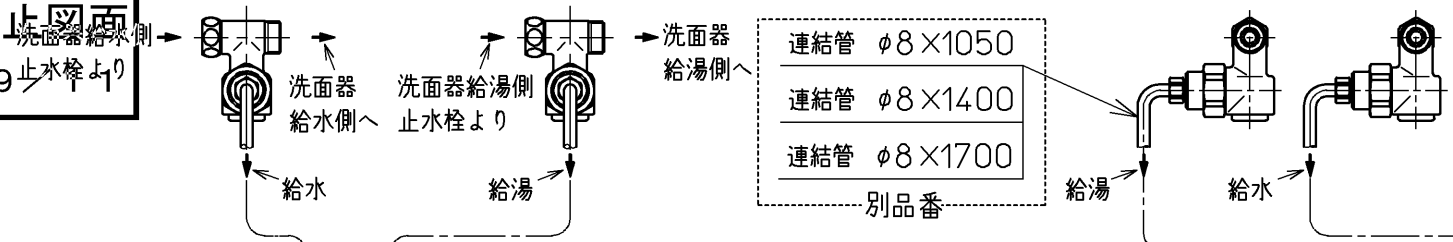


生産中止図面  
2019/7/1



\*定格: DC6V

|             |    |          |               |
|-------------|----|----------|---------------|
| <b>TOTO</b> |    | 単位<br>mm | 名称            |
| 製図          | 検図 | 日付       | ホテル用洗浄便座      |
| 芦谷          | 溝口 | 00-02-18 |               |
| 備考          |    |          | 品番            |
|             |    |          | TCF570R       |
|             |    |          | 図番            |
|             |    |          | TCF570R=A0104 |
|             |    |          | ページNo.        |
|             |    |          | 1-1 (改)       |

A3

△