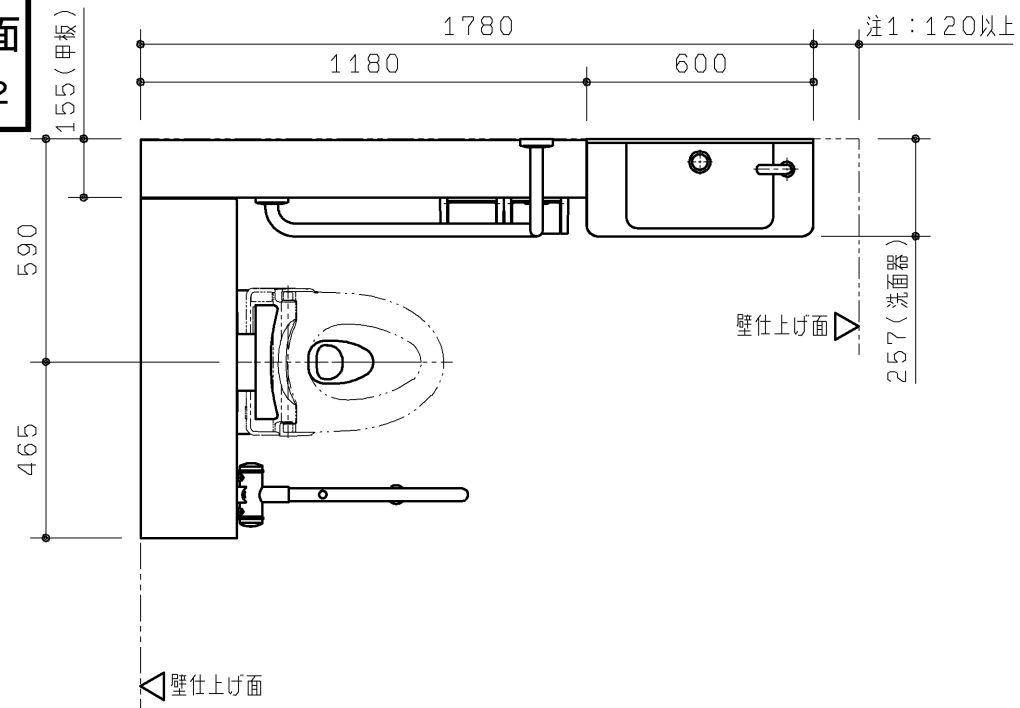
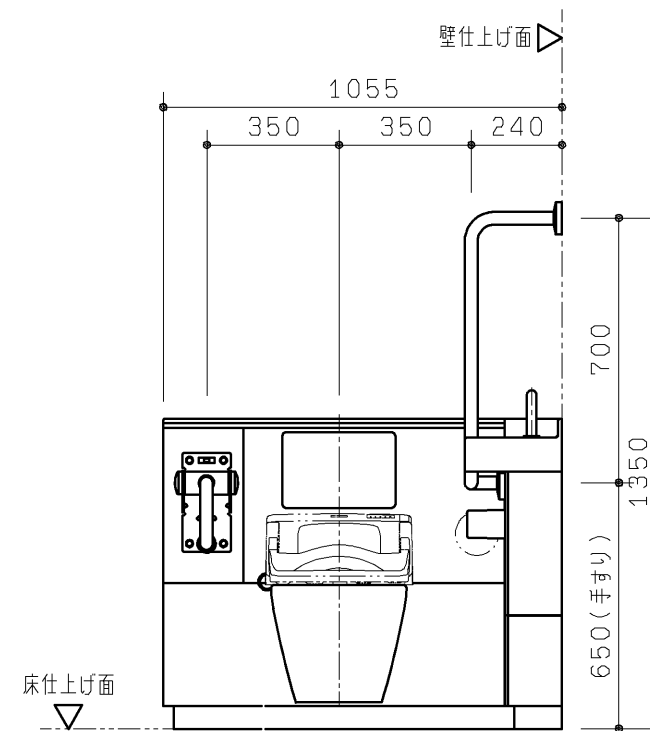
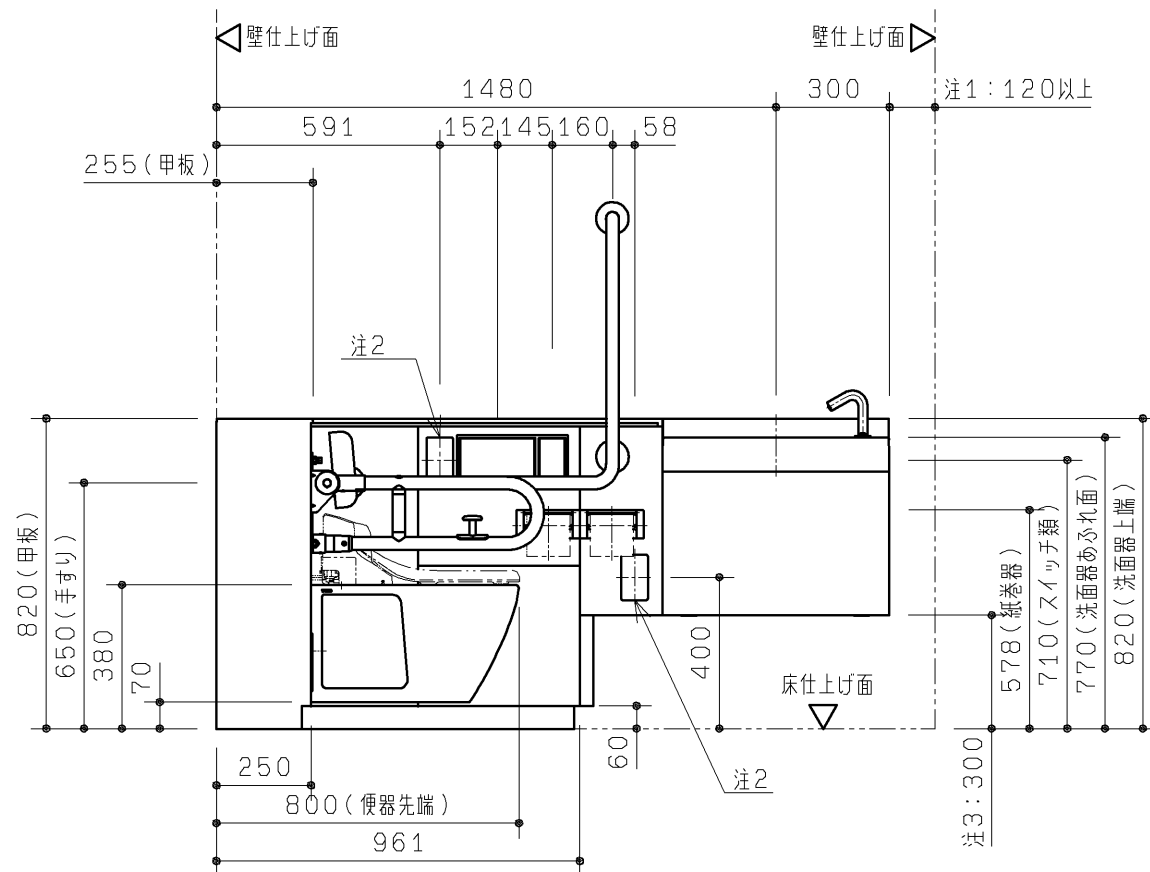


生産中止図面  
2018/02



| 品番              | 品名                    | 仕様                     |
|-----------------|-----------------------|------------------------|
| UAD9W3R*D2AN*2* | コンパクト多機能トイレパック<br>壁掛式 | 手洗器なし・洗面器あり・右勝手        |
|                 | 手すりカラー                | W:ホワイト<br>B:ディープブルー    |
|                 | 洗面器電気温水器              | D:電気温水器あり<br>N:電気温水器なし |
|                 | タンク給水用水質              | 1:水道水<br>2:再生水         |

本図は外観図、仕様情報（2枚）のみの掲載です。  
 事前施工情報（壁床補強、電気工事、配管情報等）は別途、情報サイト「コメント※」より  
 セット品番検索でご確認いただき、必ず事前施工の準備をお願いします。  
 ※「コメント 施工情報」でWeb検索して確認できます。



注1：便器前方のスペースを確保するため、120mm以上の寸法が必要です。  
 注2：呼出しボタン（別途手配）が設置できます。（ふさぎプレート付）  
 注3：洗面器部ライニング下端の寸法を示します。

| TOTO           |         |        |                | 第三角法       | 単位<br>mm | 名称  |
|----------------|---------|--------|----------------|------------|----------|---|
| 製図<br>村田       | 検図<br>堤 | 坂<br>口 | 日付<br>16.07.01 | 尺度<br>1:20 | 品番       | コンパクト多機能トイレパック 壁掛式 外観図<br>(手洗器なし・洗面器あり/右勝手) |
| 備考<br>全2枚中の1枚目 |         |        |                |            |          | 図番<br>I-UAD9W3R=D2AN=2=                     |

生産中止図面

2018/02

| 品名                | 仕様   | 数                       |
|-------------------|--|-------------------------|
| ※1 大便器            | トルネード洗浄 標準洗浄水量4.8L 色：ホワイト  | 1                       |
| 大便器用ロータンク         | 樹脂製(防露タンク) 一般地 手洗いなし   | 1                       |
| 大便器用洗浄ボタン         | (別途手配のオート洗浄タイプ ウォッシュレットに含む)  | 1                       |
| ※1 背もたれ           | 固定式背もたれ ソフトタイプ<br>パウチ・しびん洗浄水栓付背もたれ ソフトタイプ(汚物流しなしで、パウチ・しびん洗浄水栓付背もたれ選択時)                         | 1                       |
| 手すり               | 腰掛便器用可動式手すり(はね上げタイプ ロック付) 樹脂被覆タイプ 色：ホワイトまたはディープブルー<br>腰掛便器用手すり(固定式L形) 樹脂被覆タイプ 色：ホワイトまたはディープブルー | 1                       |
| 大便器用排水フランジ        | VPまたはVU75用   | 1                       |
| ※2 汚物流し           | 壁掛フチなしトルネード汚物流し 標準洗浄水量8L 色：ホワイト  | 1                       |
| ※2 汚物流し用ロータンク     | 樹脂製(防露タンク) 一般地 手洗いなし   | 1                       |
| ※2 汚物流し用洗浄ボタン     | タッチスイッチ洗浄 プレート色：シルバー   | 1                       |
| ※2 汚物流し用水栓        | シングルレバープルアウト水栓   | 1                       |
| ※2 汚物流し用電気温水器     | 先止め式 容量：約3L AC100V 50/60Hz 定格消費電力：600W   | 1                       |
| ※2 汚物流し用水石けん入れ    | 横形水石けん入れ 容量：0.25L  | 1                       |
| ※2 汚物流し用鏡         | ステンレス(鏡面仕上げ) サイズ：180×190   | 1                       |
| ※2 汚物流し用排水フランジ    | スリッピン式 排水継手付 VPまたはVU75用  | 1                       |
| ※2 汚物流し用 便器洗浄ユニット | ABS樹脂 AC100V 50/60Hz 定格消費電力：常時1W、駆動時30W  | 1                       |
| ※2 大便器用・汚物流し用紙巻器  | ワンタッチ紙巻器(ワンハンドカット機能付) 色：シルバー   | 大便器用：2(1連×2)<br>汚物流し用：1 |
| ※2 手洗器・洗面器        | 人工大理石製 色：ホワイト  | 1                       |
| ※2 洗面器・手洗器用水栓     | アクアオート AC100V 50/60Hz 定格消費電力：常時0.4W、駆動時0.6W  | 手洗器用・洗面器用各1             |
| ※2※3 洗面器用電気温水器    | 元止め式 容量：約1L AC100V 50/60Hz 定格消費電力：505W   | 1                       |
| ※2 洗面器用水石けん入れ     | 立形水石けん入れ 容量：0.25L  | 1                       |
| チャームボックス          | ライニング埋め込み 容量6L (中箱：ポリプロピレン樹脂 色：グレー)  | 1                       |
| 呼出しボタン(現場手配)      | 呼出しボタン用開口：コンセントボックス ふさぎプレート  | 2                       |
| 前板                | ポリオレフィン系樹脂積層鋼板 色：ホワイト  | 1式                      |
| 甲板                | アクリル系人工大理石「アクレーゼ」 色：プライマリーホワイト   | 1式                      |
| 幅木                | ステンレス(ヘアライン仕上げ)  | 1式                      |
| 設置フレーム            | 溶融亜鉛めっき鋼板  | 1式                      |
| 洗浄管、スパッド、フレーム設置部材 | 専用タイプ同梱  | 1式                      |
| 側板                | 化粧合板 色：ホワイト 取付金具同梱   | 1式                      |

※ 製品に便座は含まれておりません。別途現場にてご用意ください。  
オート洗浄タイプ ウォッシュレット：TCF5553AUP#NW1

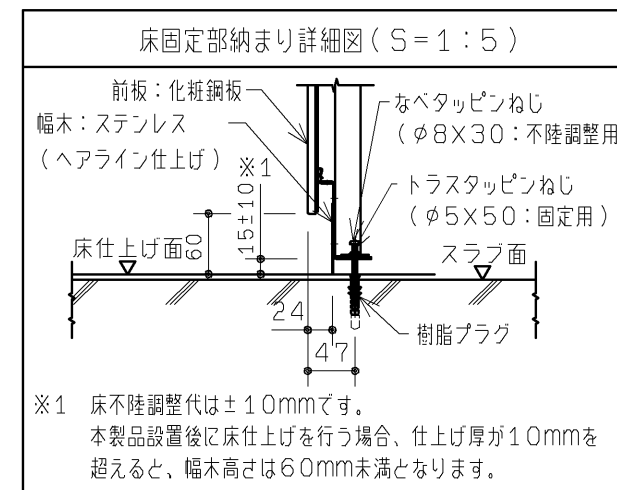
- ※ 洗面器用の鏡は含まれておりません。別途現場にてご用意ください。
- ※ 配管部材は含まれておりません。別途現場にてご用意ください。
- ※ コンセント部材は含まれておりません。別途現場にてご用意ください。
- ※1 パウチ・しびん洗浄水栓付背もたれは、汚物流しなしの場合にのみ選択可能です。汚物流しありの場合は、固定式背もたれになります。
- ※2 汚物流し・手洗器・洗面器の各器具は、汚物流しあり・手洗器あり・洗面器あり・水石けん入れありの品番を選択した場合に該当します。
- ※3 タンク内の水温が約28℃以下の場合に、自動的にヒーター電源が入る仕様です。給水温度やタンク内の水温が高い場合は、電源が入りません。

■工期事前確認

・本商品は器具点数が多いため、施工にあたっては十分な工期を確保して頂き、施工説明書を確認し施工計画を立案してください。

■使用上のご注意

- ・ライニングに水がかからないようにしてください。  
(ライニング内には、電気部品が入っており、火災や感電・故障の原因になります。また、前板やフレームなどの腐食につながります。)
- ・ウォッシュレット、ウォッシュレットリモコン、洗浄ボタンには水をかけないでください。  
(火災や感電・故障の原因となります。)
- ・手すり、背もたれ、紙巻器には水をかけないでください。  
(可動手すりの場合は作動不良につながります。また、部材や下地が腐食することで商品が脱落し、けがや重大事故につながる恐れがあります。)



※1 床不陸調整代は±10mmです。  
本製品設置後に床仕上げを行う場合、仕上げ厚が10mmを超えると、幅木高さは60mm未満となります。

|             |          |      |       |    |   |
|-------------|----------|------|-------|----|---|
| <b>TOTO</b> |          | 第三角法 | 単位 mm | 名称 | コンパクト多機能トイレバック仕様書・納まり (UAD9W系、UAD9F系共通) |
| 製図          | 村田       | 検図   | 堤坂    | 日付 | 16.07.01                                |
| 備考          | 全2枚中の2枚目 |      |       | 品番 | UAD9W*****<br>UAD9F*****                |
|             |          |      |       | 図番 | S-UAD9W_F                               |