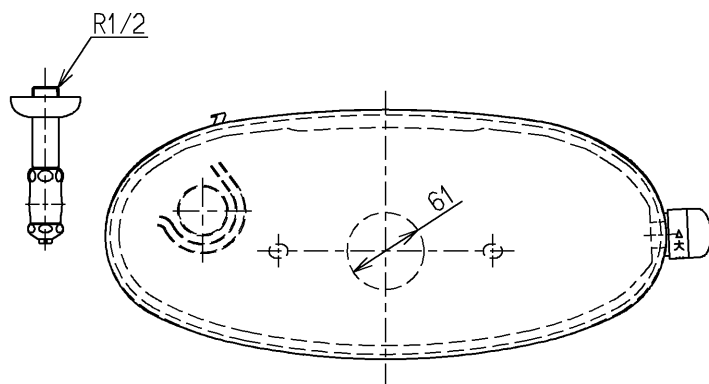
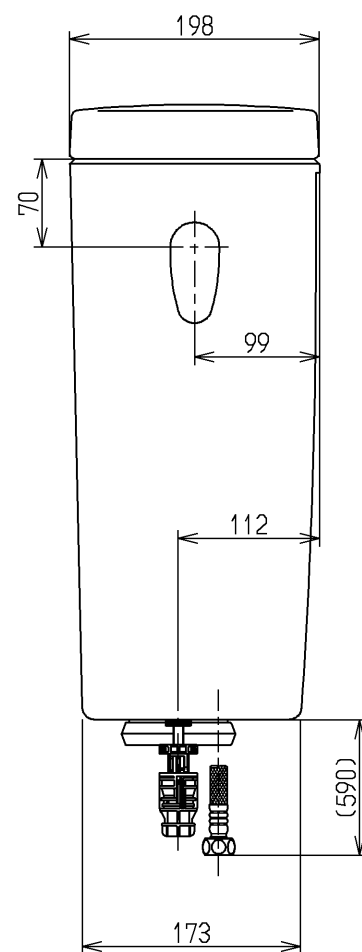
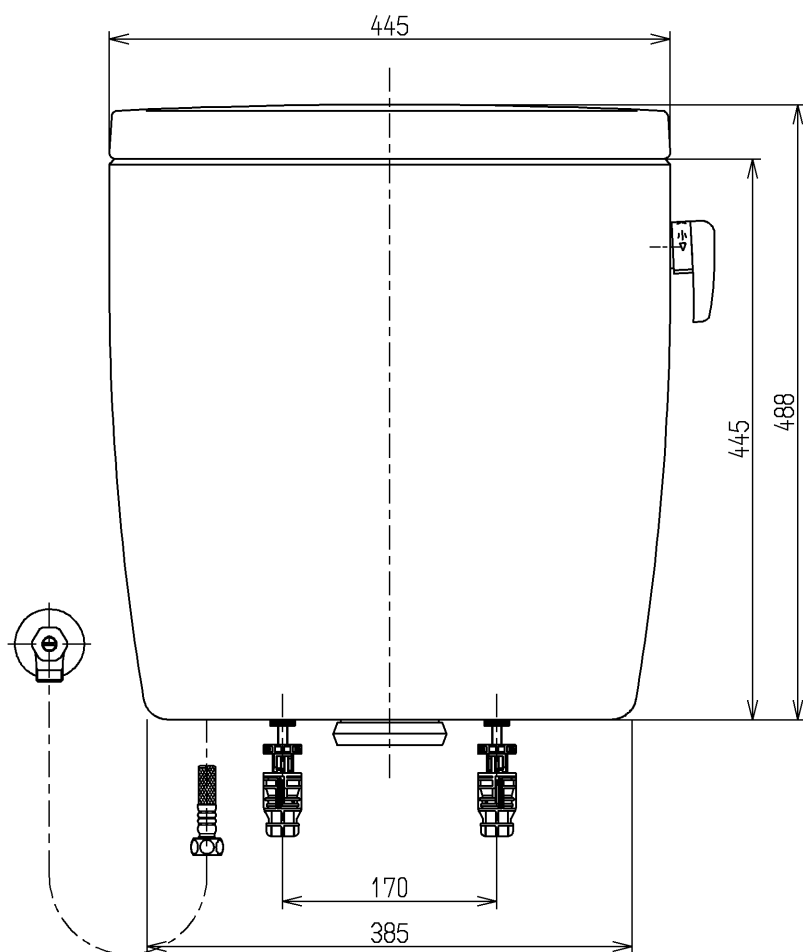


生産中止図面

2011/03



- <付属品>
- ボールタップ1式 × 1
 - 排水弁1式 × 1
 - レバーハンドル1式 × 1
 - 取付金具1式 × 1
 - 止水栓1式 × 1
 - ズレ防止シート1式 × 1



止水栓は床、壁共通使用可。

			単位	名称
			mm	
製図	検図	日付	尺度	図番
木村(晴)		吉永(雄)	1:6	
備考				