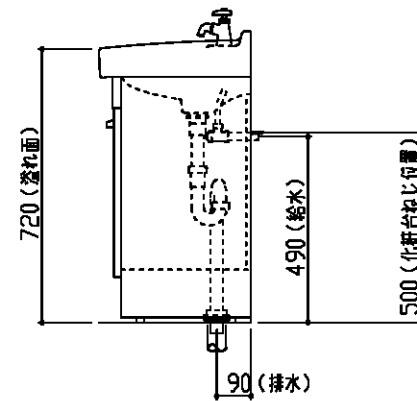
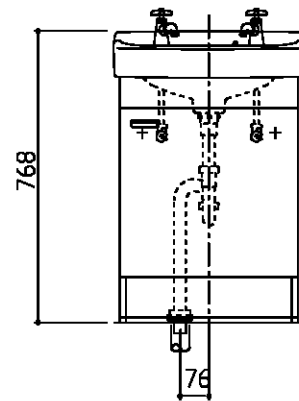
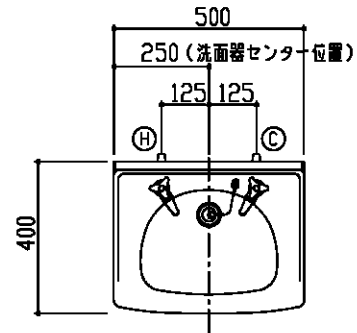


生産中止図面

2002/03



商品リスト

No.LD=00130

品番	品名	個数
LD500NF	洗面化粧台	1

製品情報

- ※ 排水金具は、樹脂製（ハード管）
- ※ 底板固定式
- ※ 給排水用穴加工品
- ※ 商品リスト中の品番には、カラー記号は記載していません
- ※ 化粧台の洗面器とキャビネット本体の開口寸法は、異なります。
施工に際しては、設計施工資料集にて確認のこと

工事情報

- ※ 木ねじ位置に固定用木棧（巾90×厚み30）を入れること（別途工事）
- ※ 木棧の耐荷重1.96KN/m
- ※ 工事誤差許容値（給水） 円内±13mm
- ※ 工事誤差許容値（排水） 円内±20mm
- ※ 給水給湯接続は、R1/2
- ※ 排水接続は、硬質塩化ビニル管40.50用（防臭栓付）

東陶機器株式会社		三角法	単位 mm	名称 Bシリーズ
製図 樽角	検図 小島	日付 01.12.07	尺度 1:20	洗面化粧台
備考				品番