

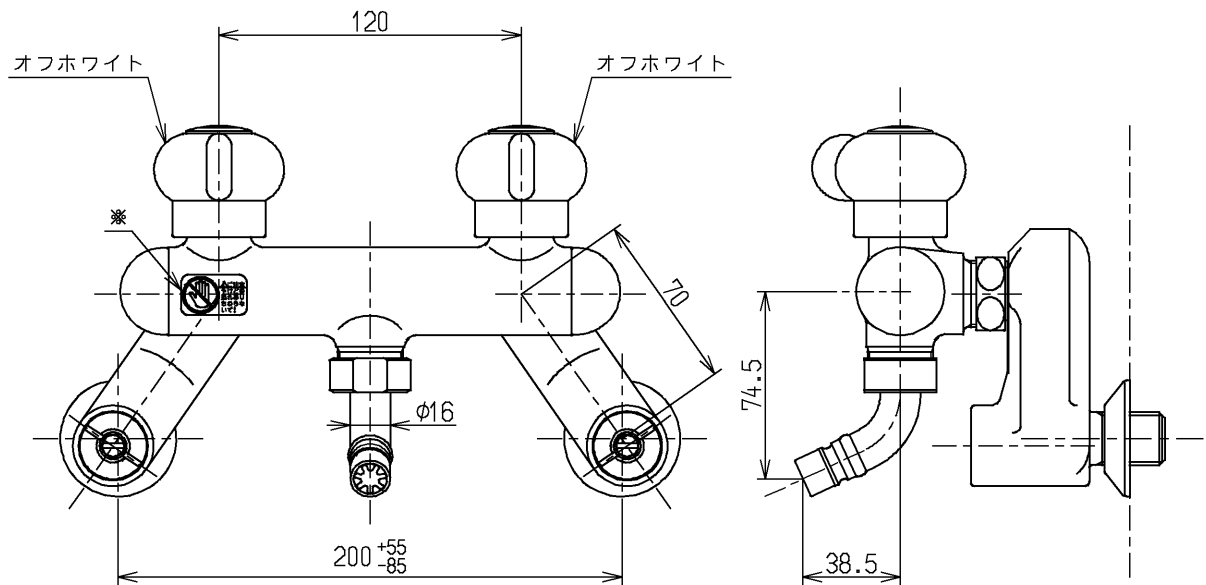
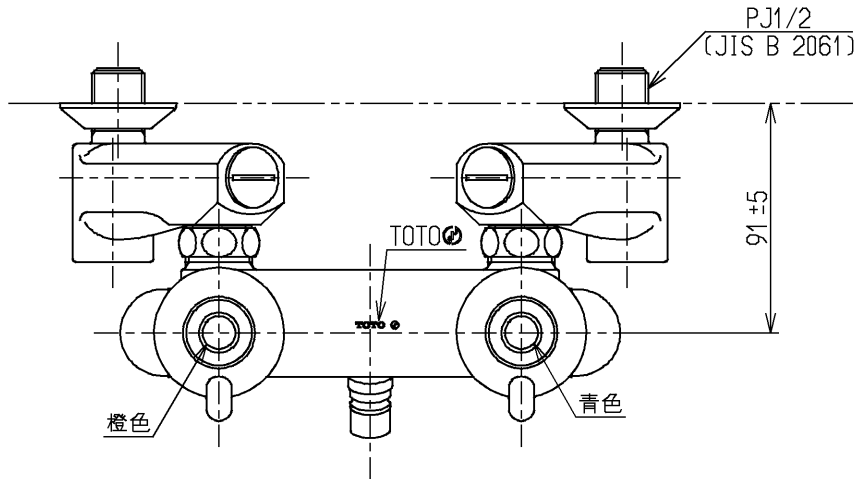
生産中止図面

2003/10



△ご注意
やけどの
恐れあり
さわらな
いて!

※印部詳細(1:1)



国土交通省記号：13-F2A

水道法適合品

TOTO



単位
mm

名称

壁付きツーハンドル湯水混合水栓13
(ホース接続・ハンマーセーフ) (JIS)

製図
岩中

検図
永延

酒井

日付
03.03.19

尺度
1:3

図番

備考

逆止弁付

TW260S1