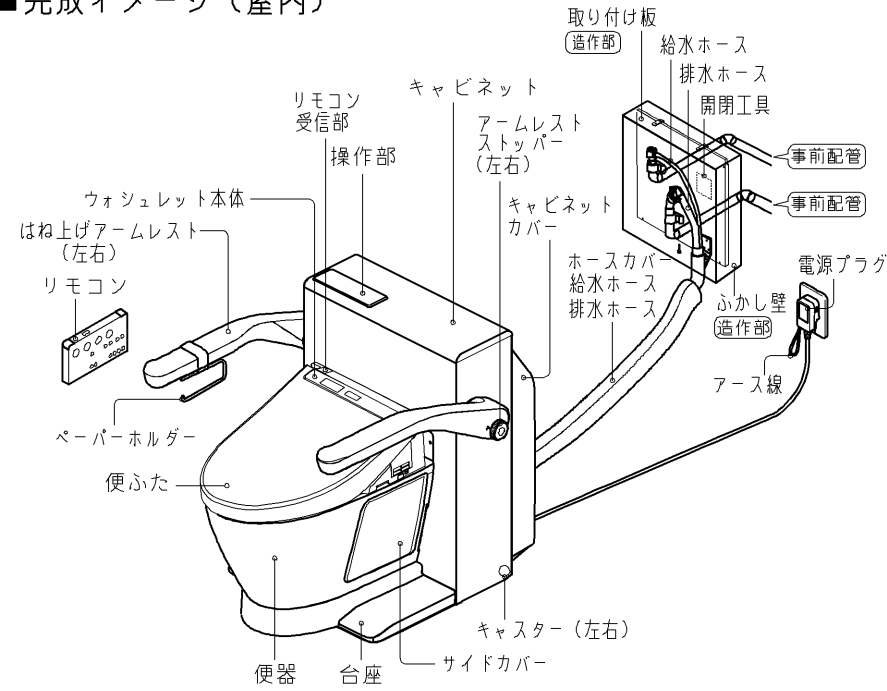
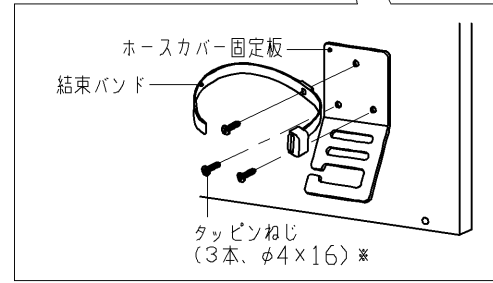
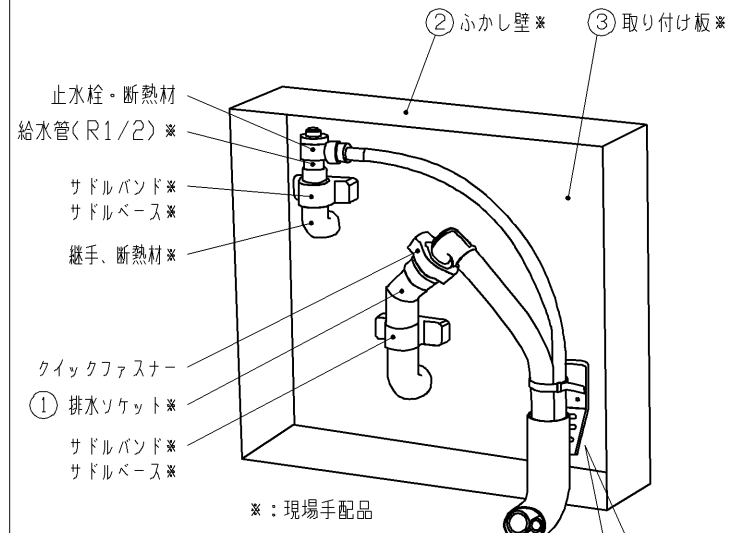


<b>TOTO</b>			☺	単位 mm	名称 ベッドサイド水洗トイレ
製図 酒井	検図 堀内 吉富	日付 21.01.26	尺度 1:10		品番 EWR320S
備考					( ) 符号
					ページ 1/2

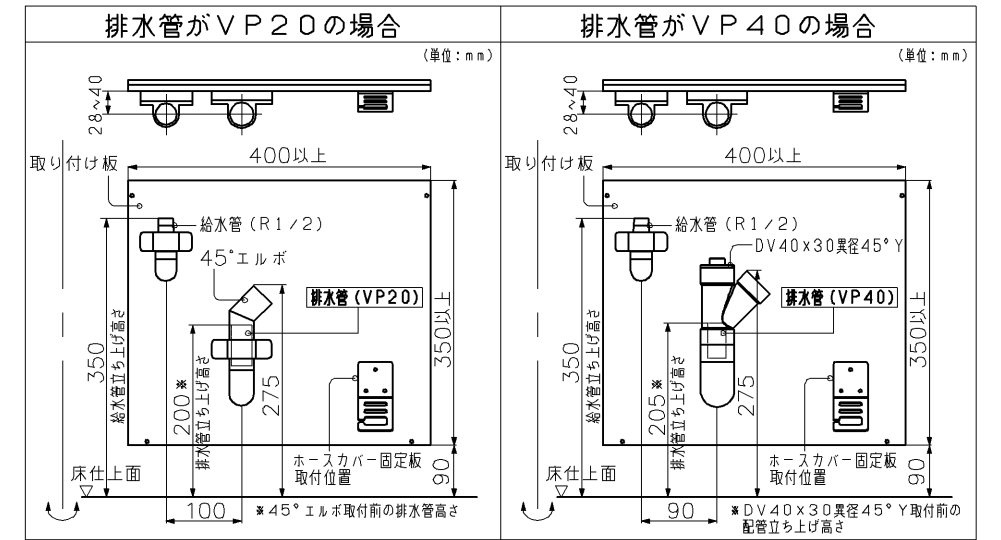
■完成イメージ（屋内）



■屋内配管工事例

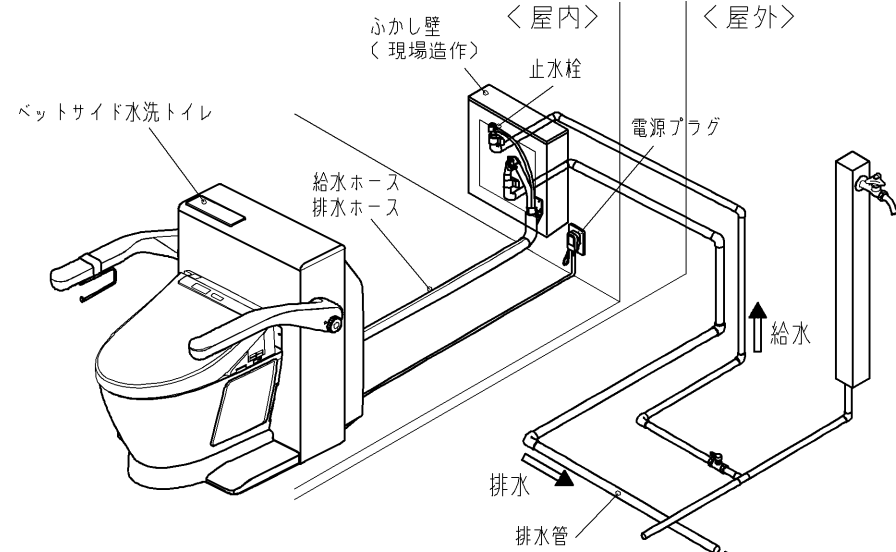


< 配管部品取付位置 >



給水管、排水管、ホースカバーの位置関係は左右対象で設置が可能です。図は、配水管を右向きに設置した場合です。

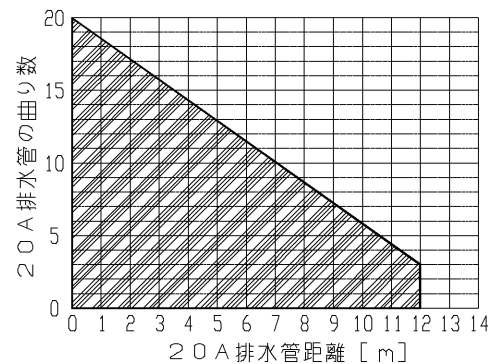
■屋外配管工事例



排水管は、20Aであれば、勾配0でも設置可能です。（逆勾配は不可）ただし、下記ご注意ください。

- ・長さ、曲がり数に制限があります。（許容排水管距離（20Aの場合）を参照ください）それ以上の長さになる場合は、40A以上に拡径し、所定勾配を取ってください。
- ・器具排水管に合流させる場合は、40A以上に拡径してから接続してください。
- ・排水管を隠す、埋設する場合は、40A以上に拡径し、所定の勾配を取ってください。
- ・管材は、硬質塩ビ製（JIS K6741および6742に準拠する管とこれに付随する継手）を使用してください。継手は、接液部が金属材料の物は使用できません。

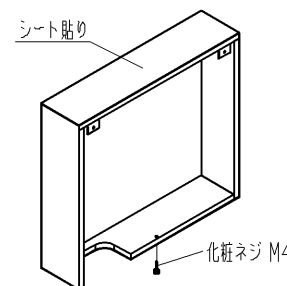
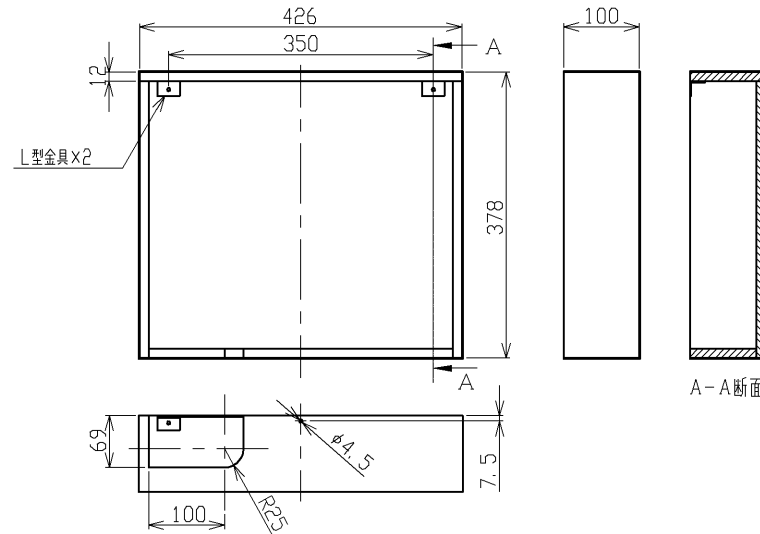
< 許容排水管距離（20Aの場合） >



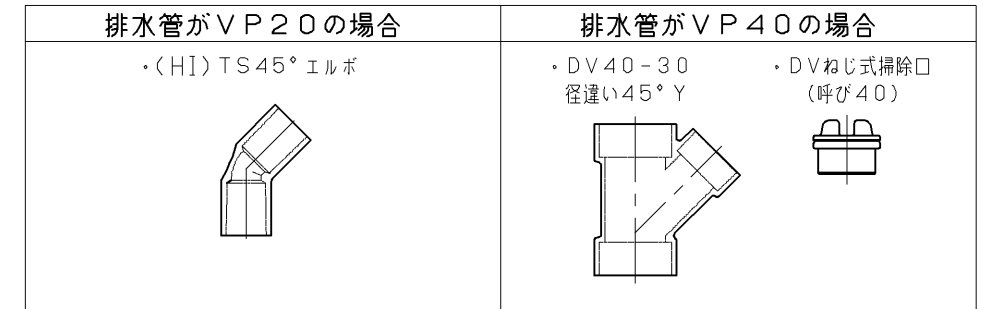
- ・斜線内の設定であれば勾配0での設置可能です。
- ・高低落差がある場合は、曲がり数に追加してください。

② ふかし壁（現場造作）

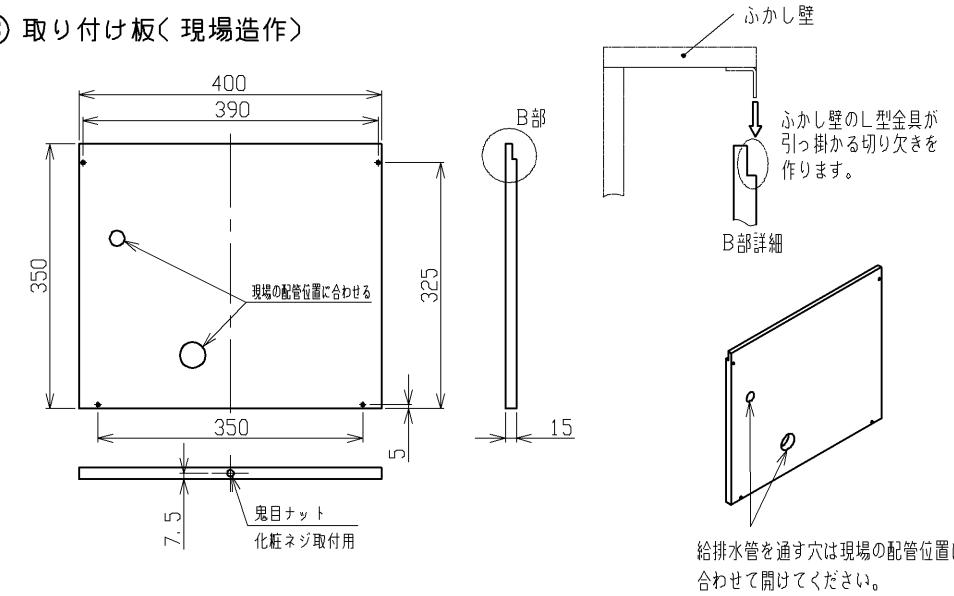
- ※化粧ネジ固定など、点検のために外しやすい構造としてください。
- ※9mm以上の合板を使用してください。



① 排水ソケット（市販品）



③ 取り付け板（現場造作）



<b>TOTO</b>			単位 mm	名称 ベッドサイド水洗トイレ
製図 酒井	検図 堀内	吉富	日付 21.01.26	尺度 -
備考				品番 EWS320S
( ) 符号				ページ 2/2