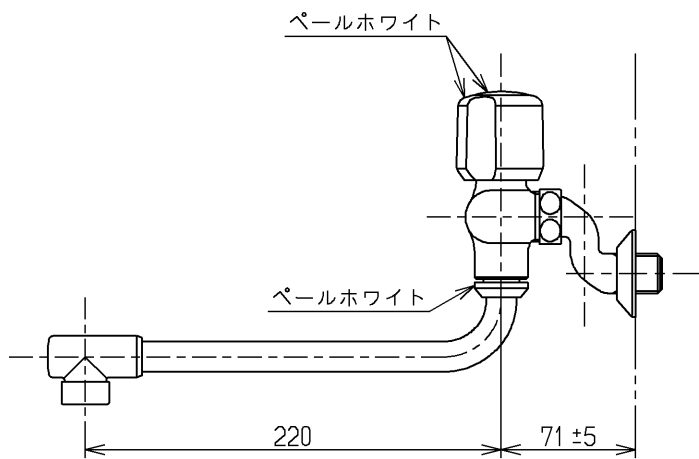
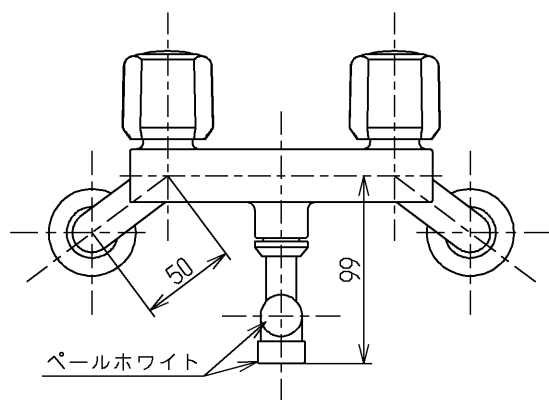
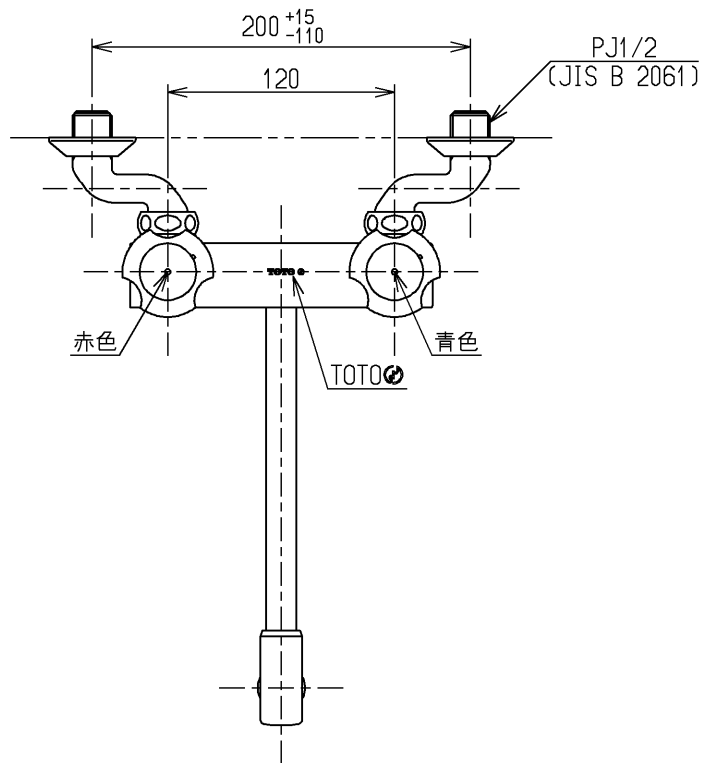


生産中止図面

2000/05



建設省記号：13-F2A

<b>TOTO</b>			単位	名称
			mm	壁付きツートハンドル湯水混合水栓13 (整流) (台所) (JIS)
製図	検図	日付	尺度	図番
吉田	安田	梅本	00.05.25 1:4	
備考				TKJ20B