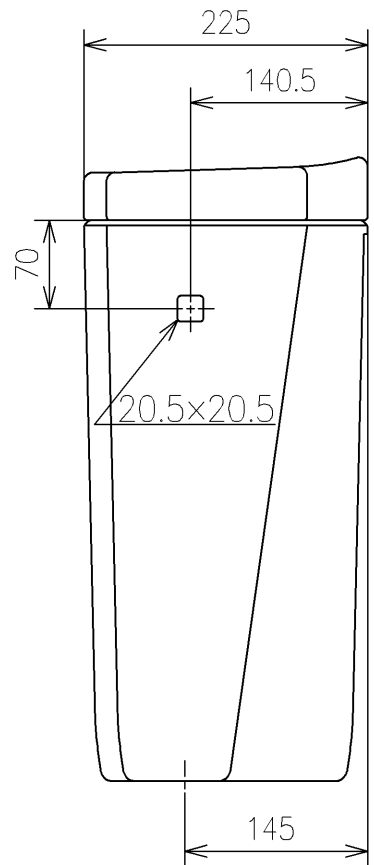
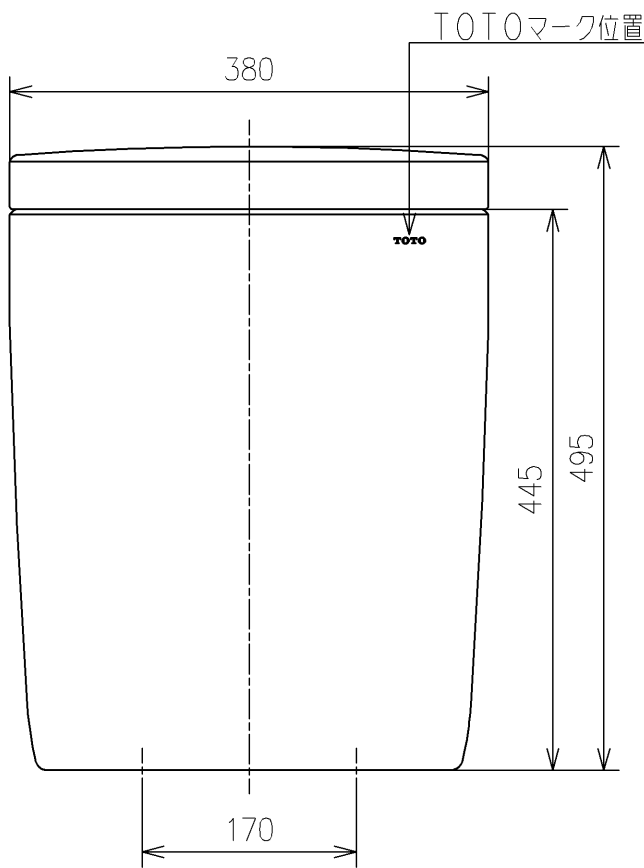


<付属品>
整流ジャバラユニット x 1



<注記>

1. 当該品は「セフィオンテクト品」標準ですが、ティープカラー3色 (#DB9、#DR9、#N5) のみ「セフィオンテクトなし品」となります

			単位	mm	名称
			尺度		手洗付密結タンク
製図	検図	日付	品番		
米	稻垣 新川	19/03/22			
備考			1 : 6		
			図番		
A4			ページNo .	1 / 1	(改)