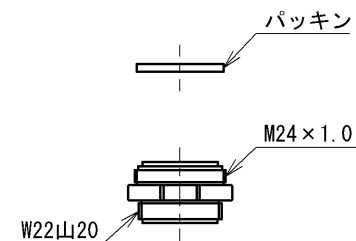
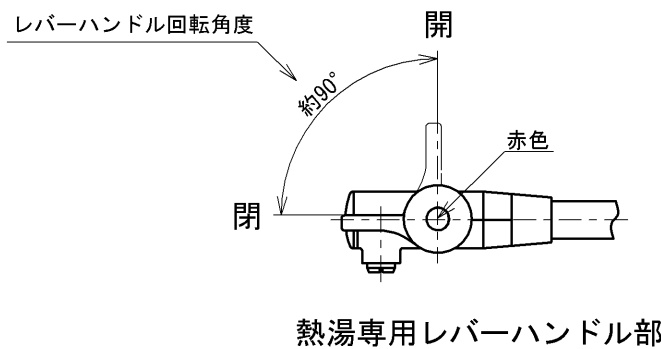


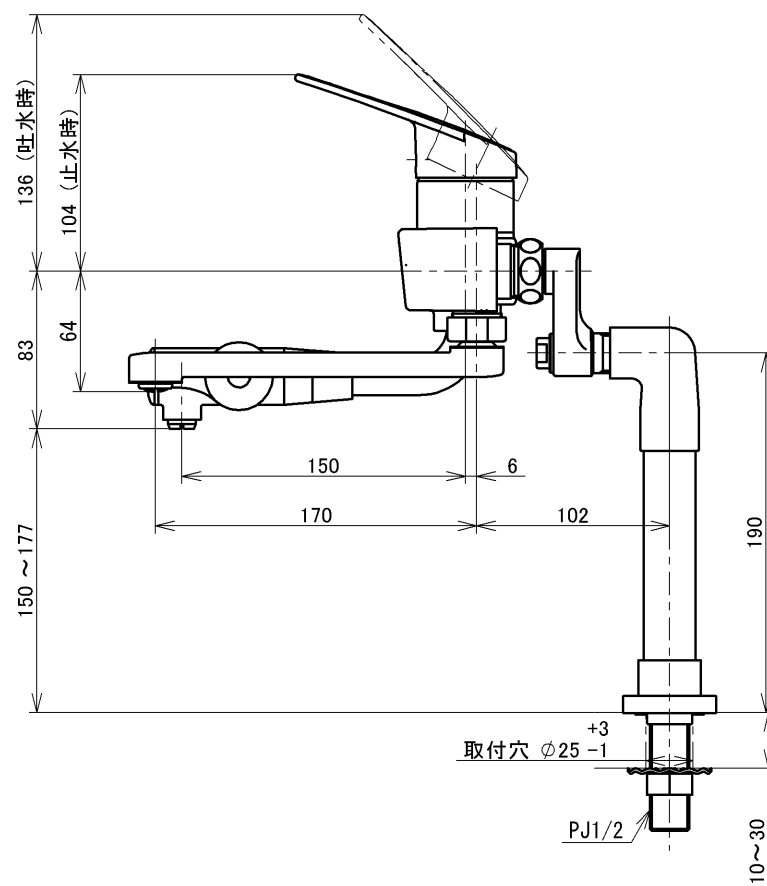
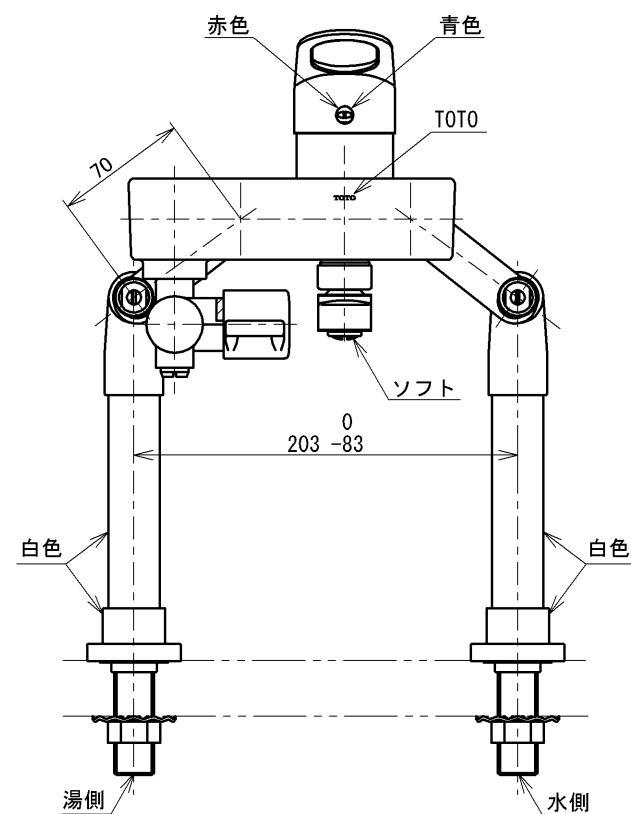
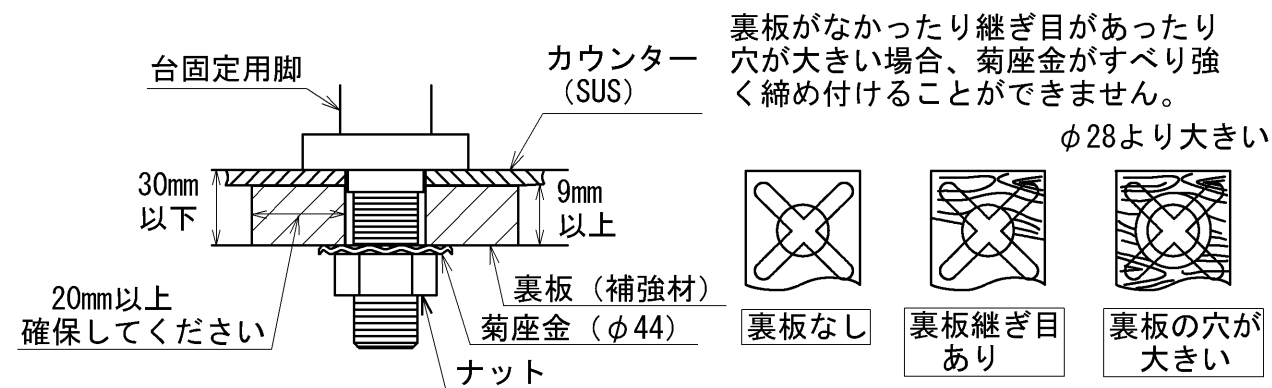
注意ラベル詳細 (1:1)



アダプター
(浄水器などの取付用) (1:2)

●カウンターへの取り付けについて

- ①水栓取付カウンター穴はφ25 +3/-1 を守ってください。
穴が大きいとゆるみやすくなります。
- ②取付部（カウンター）は必ず固めの補強材（合板など）を取り付けてください。



必ずTOTOの先止め式の飲料用電気温水器と組み合わせて取り付けください。
元止め式（ボールタップ式）の飲料用電気温水器や他社品と組み合わせると、
混合栓側スパウトから温かいお湯が出ない場合があります。

		仕様
用途		パブリック/一般住宅用
給水圧力	最低必要水圧	0.05 MPa (流動時)
	最高水圧	0.75 MPa (静止時)
		※快適にお使いいただくためには、0.2 MPa程度の圧力をおすすめします。
使用可能水質		水道水
使用環境温度		1~40°C
		※凍結が予想される地域では、ご使用できません。
最高給湯温度		95°C以下
特記事項		(1)湯圧が水圧より高くないように設定してください。 (2)湯水を逆に配管しないでください。

水道法適合品 (JIS)				名称
TOTO		単位 mm	台付シングル混合水栓	
製図 馬場	検図 中村 (陽) 大井	日付 2021-09-22	尺度 1:4	先止め式、電気温水器用、飲料熱湯用、湯側角度規制
備考				品番 T336DR
				図番 T336DR-SA00.004.00