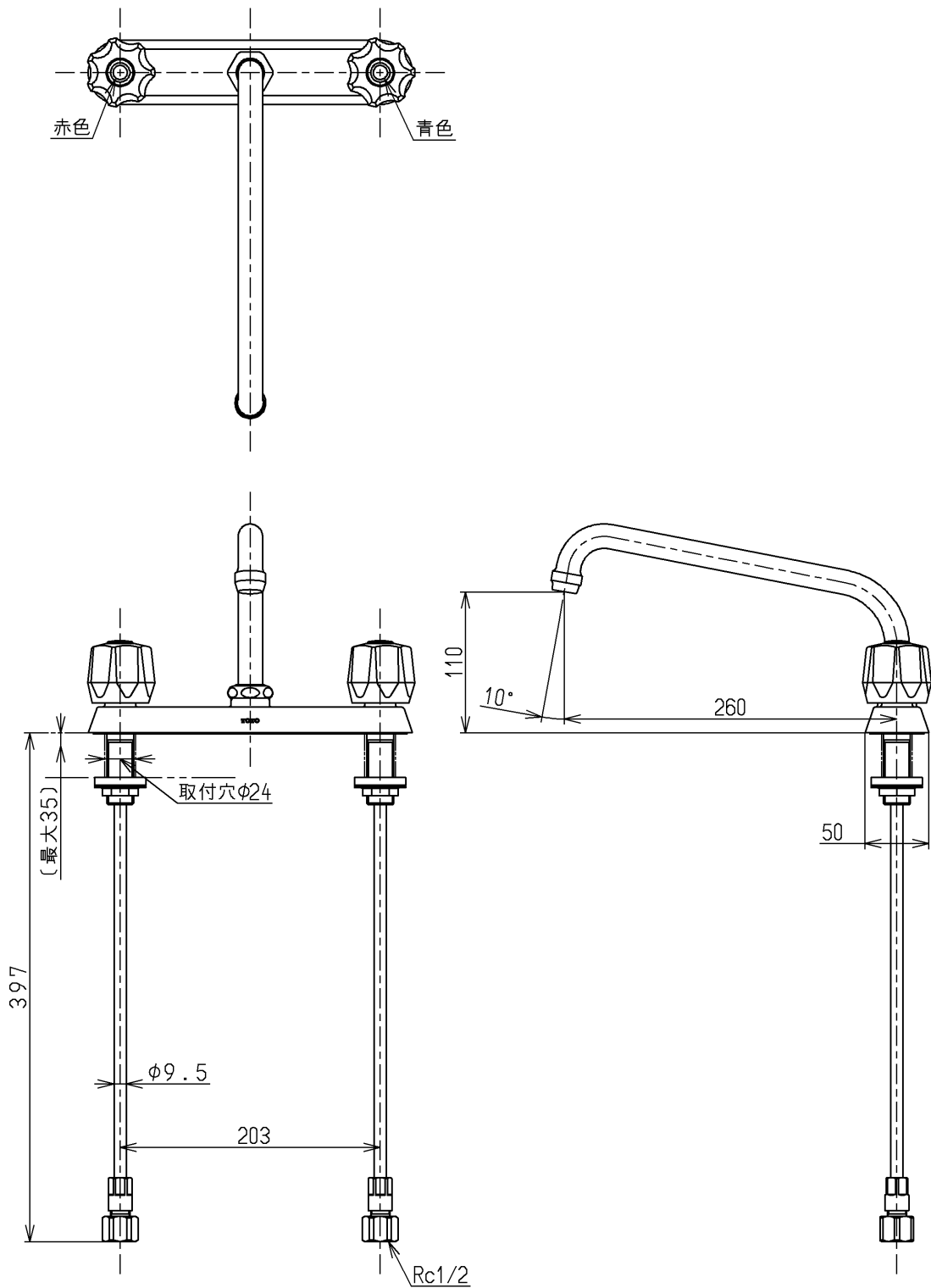


生産中止図面

2000/12



TOTO			単位 mm	名称 台付きツートハンドル湯水混合水栓13 (整流)(台所)
製図 吉田	検図 松尾	日付 酒(和) 井) 00.12.28	尺度 1:5	図番
備考 第三者認証自社検査品				TK3SDX