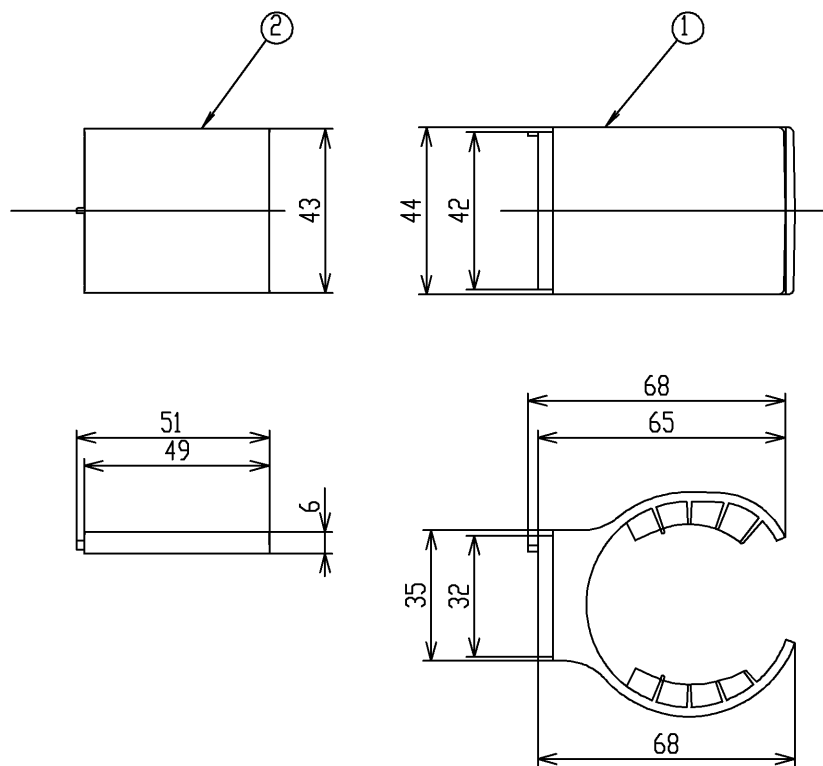


部品名称	
①	軸部カバー
②	カバー



			単位	mm	名称	軸部カバー
			製図			
製図	検図	承認	2012.11.29	1:2	図番	EW40078
備考						