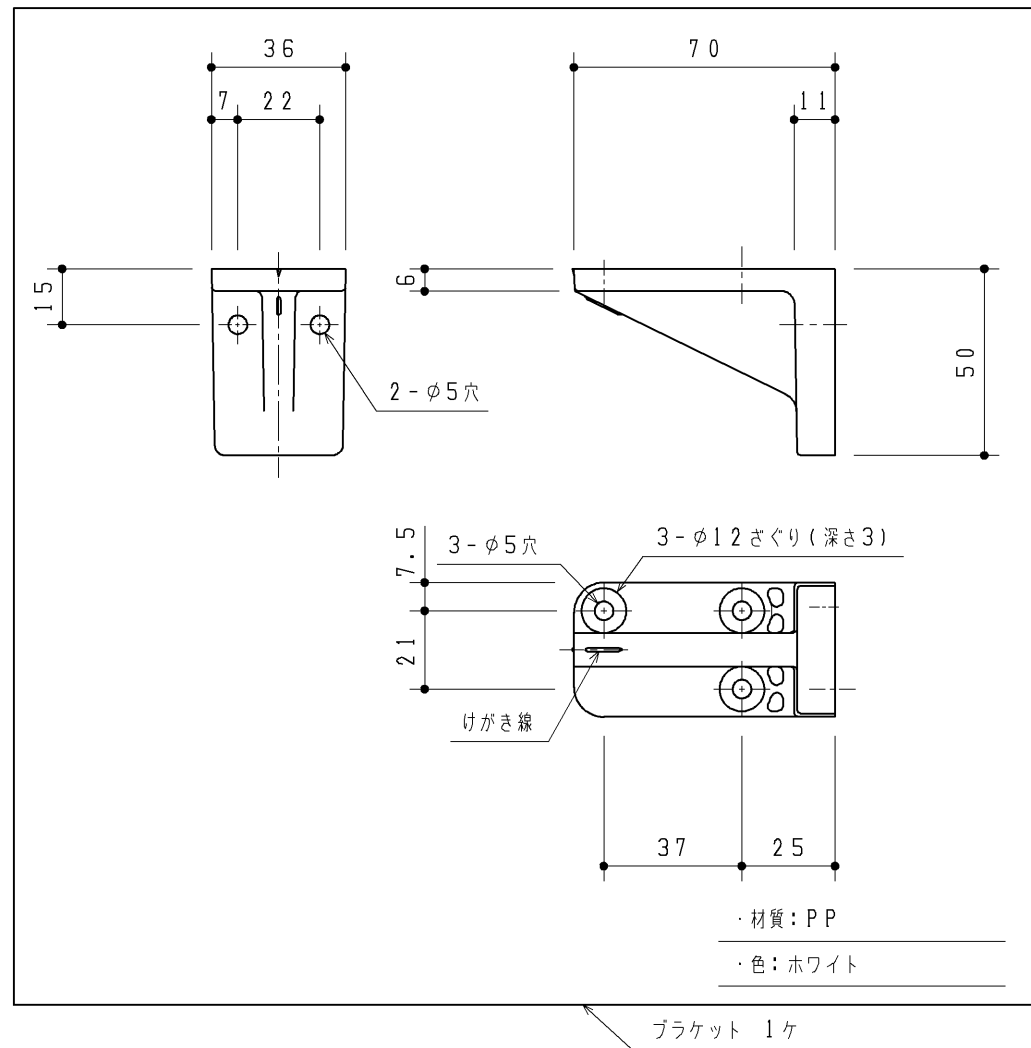


生産中止図面

2016/01

付属部品	数量	使用用途
+トラスTPねじ4×16	3	カウンター固定用
トラス+4×40TPねじ	2	壁固定用



		第三角法	単位 mm	名称
製図 中澤	検図 長島	日付 '14.6.6	尺度 1:2	カウンターブラケットセット
備考			図面数 1/1	UGKG05D