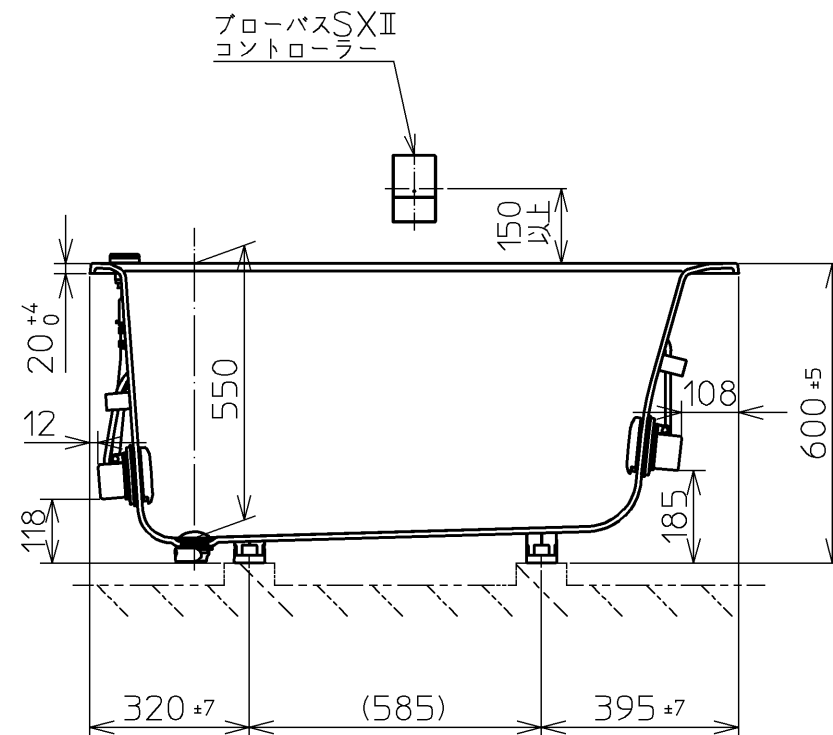
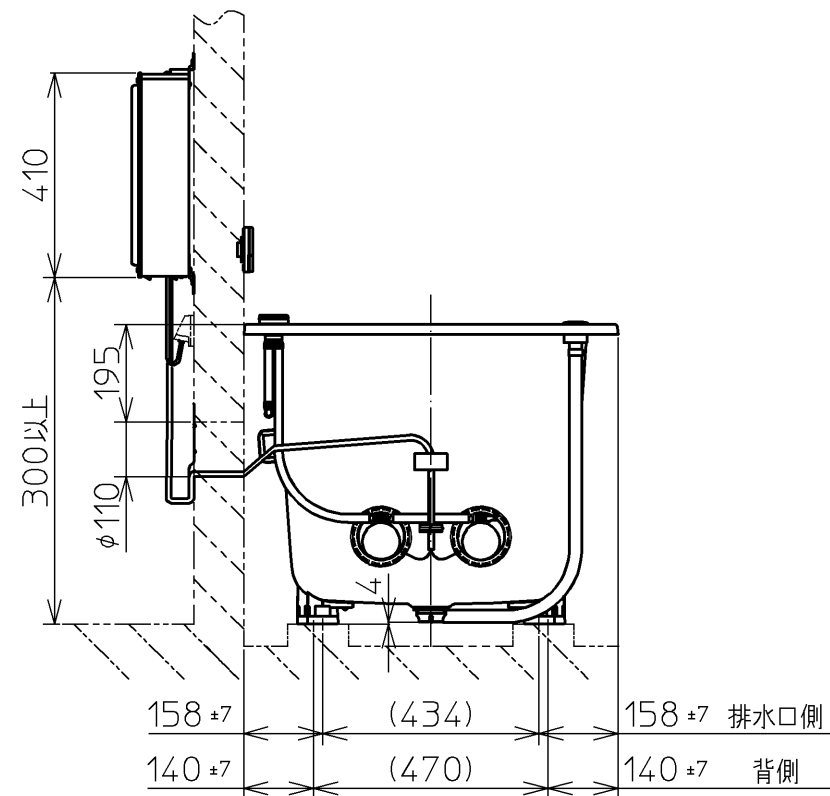
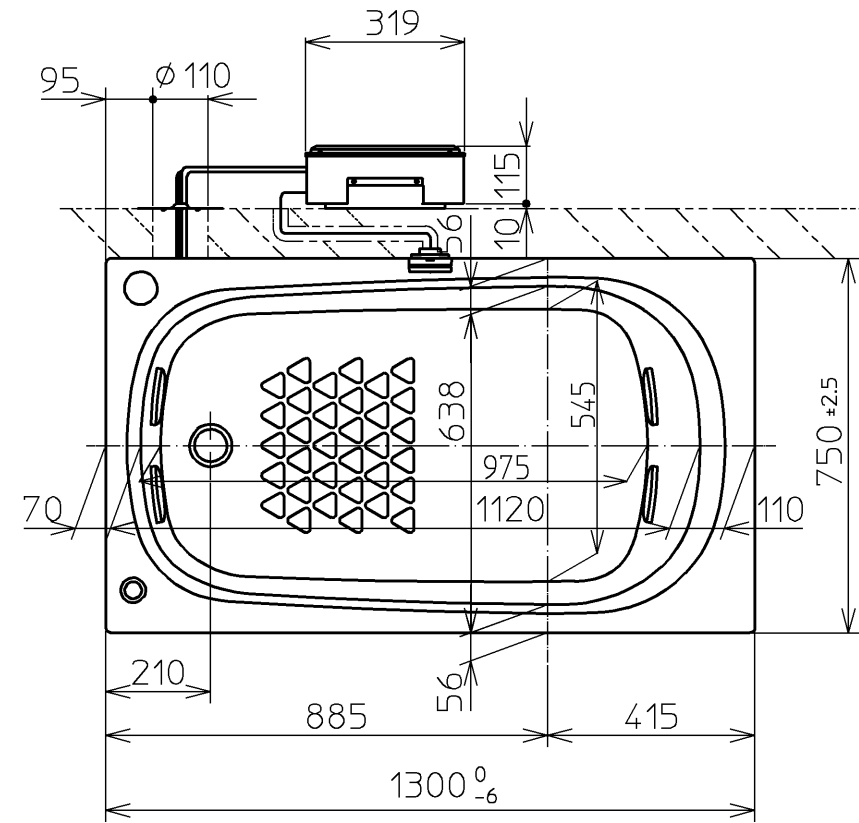


セ ッ ト 明 細		
品 番	個 数	名 称
PNQ1300LJ	1	ネオマーバス(フローバスSXII)
PRB800S#ZS	1	フローバスSXII機能ユニット部

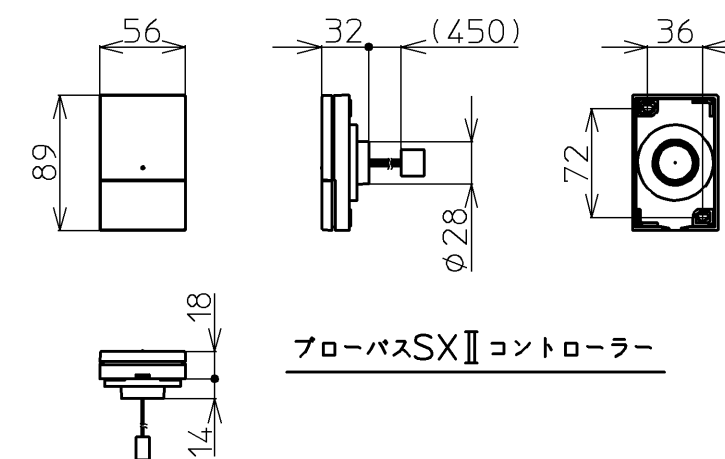
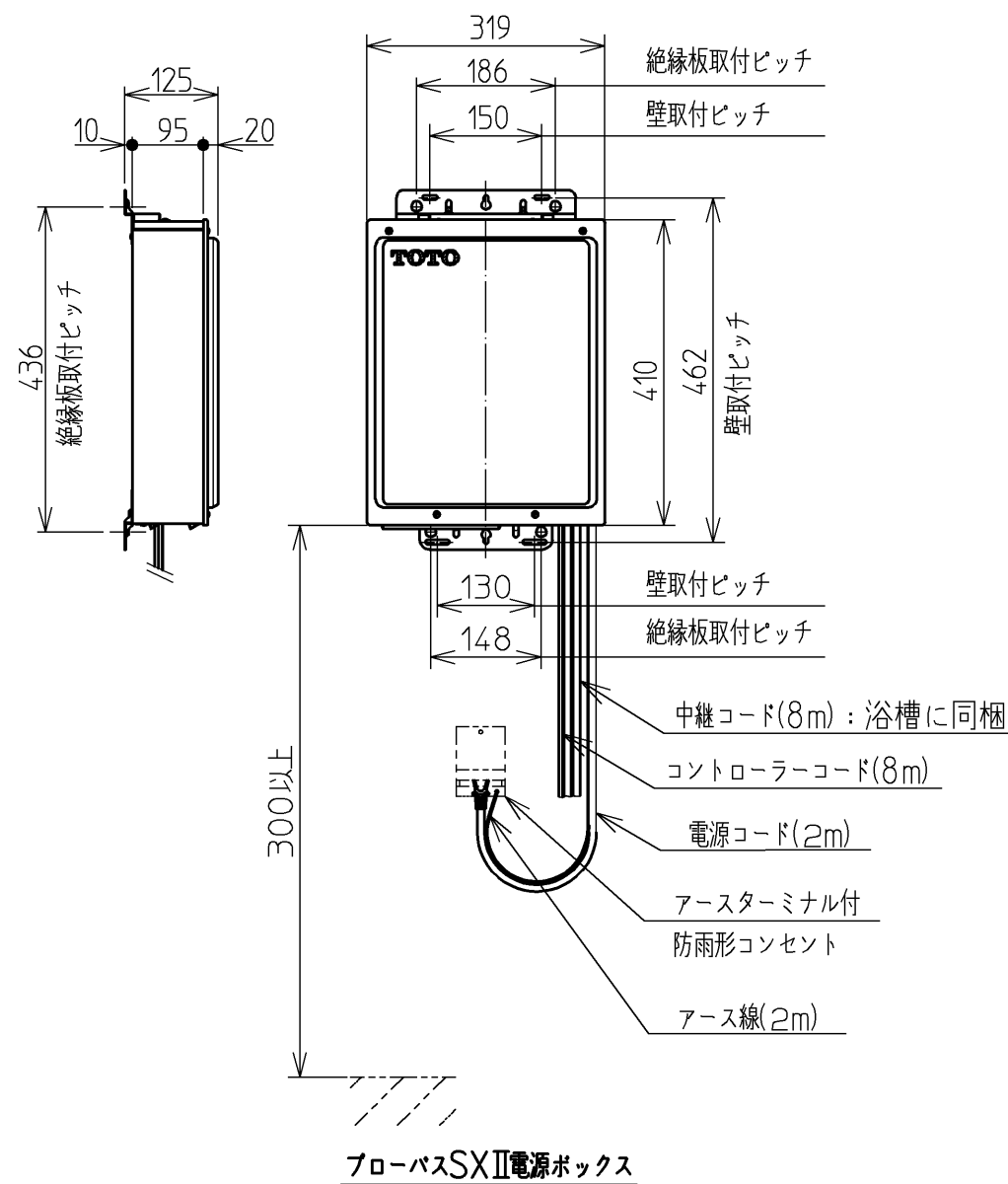
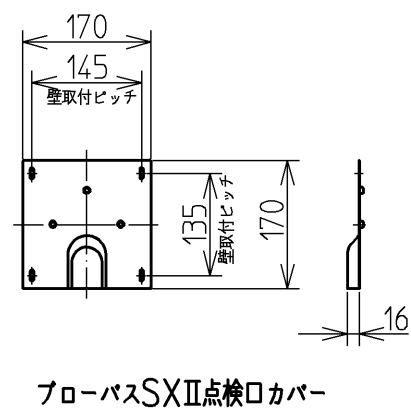
色 番	色 彩	備 考
#MNN	ムーンホワイトN	
#MRN	ムーンピンクN	
#MLN	ムーンライムN	
#MGN	ムーングリーンN	
#MCN	ムーンブラウンN	



※SXII機能ユニットについては、100V15Aの専用コンセントが1個必要です。  
 ※排水金具は間接排水専用です。直接排水の場合は特殊品対応となります。

図 名	ネオマーバス 1300サイズ	尺 度 1/15
図 番		PNQ1300LJK
年月日	製 図	検 図
12.02.01	榎 園	兵 頭 前 田
		<b>TOTO</b>

品番	PRB800S#ZS
定格電圧	AC100V
定格周波数	50Hz/60Hz(共用)
定格消費電力	360W(15A専用配線)
電源コード長さ	2m
対応コンセント	アースターミナル付防雨形コンセント (D種接地工事)
同梱品	フローバスSXⅡ点検口カバー { 必要壁開口径 φ110~φ120 }



図名		ネオマーバス		尺度	1:10
年月日		製	検	図番	1/2参照
12.02.01	園	園	園	兵頭 前田	<b>TOTO</b>