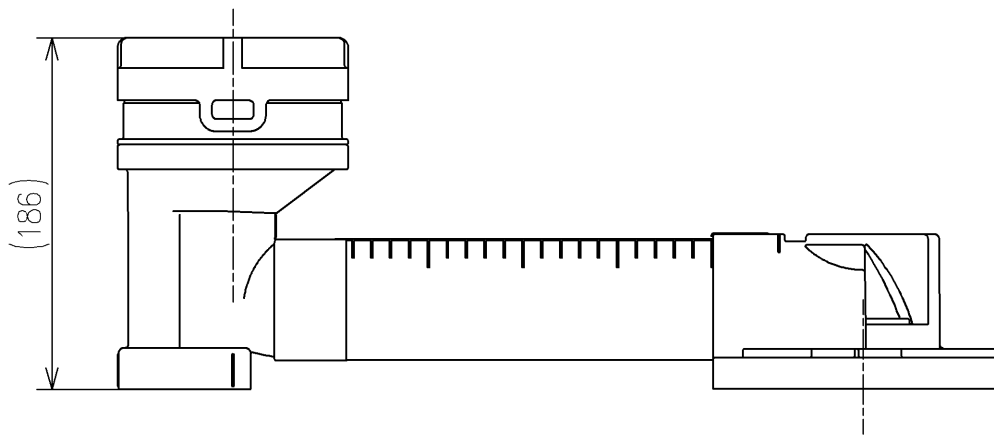
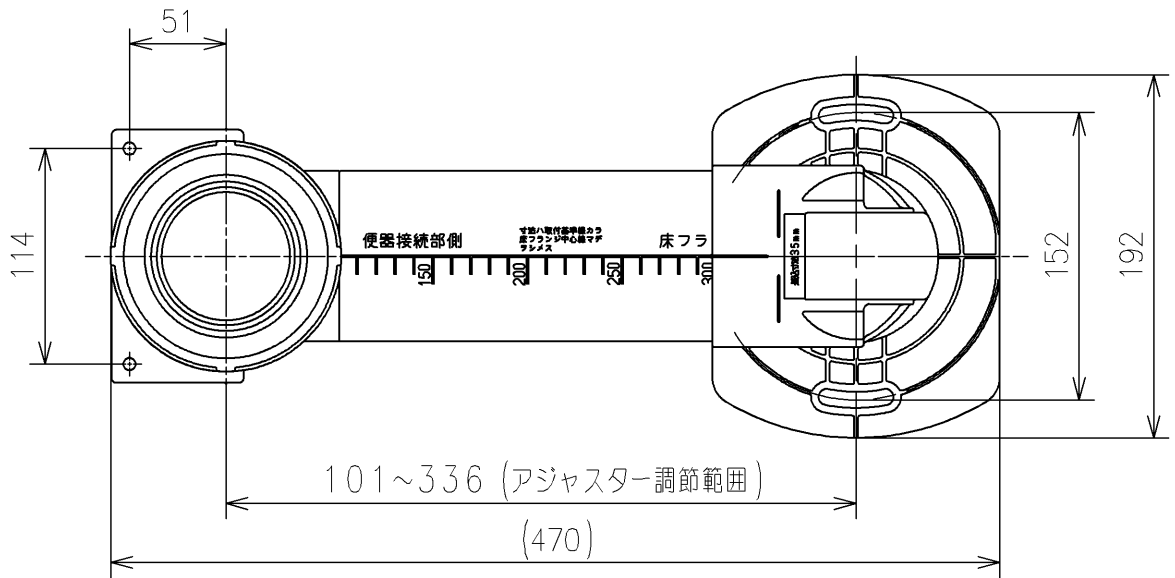


- <梱包数>
 便器接続部 (ユニット) × 1
 フランジ接続部 × 1
 横引管 × 1



1ヶ

TOTO			単位 mm	名称 床排水アジャスター
製図 米	検図 稲垣 新川	日付 19/05/17	尺度 1 : 4	品番 HH02074
備考 リモデル用				図番 HH02074=D2
A4		ページNo . 1/1		(改)