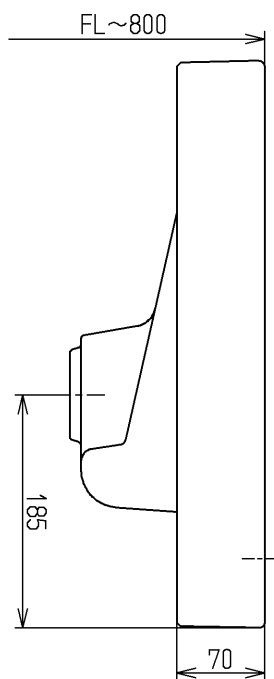
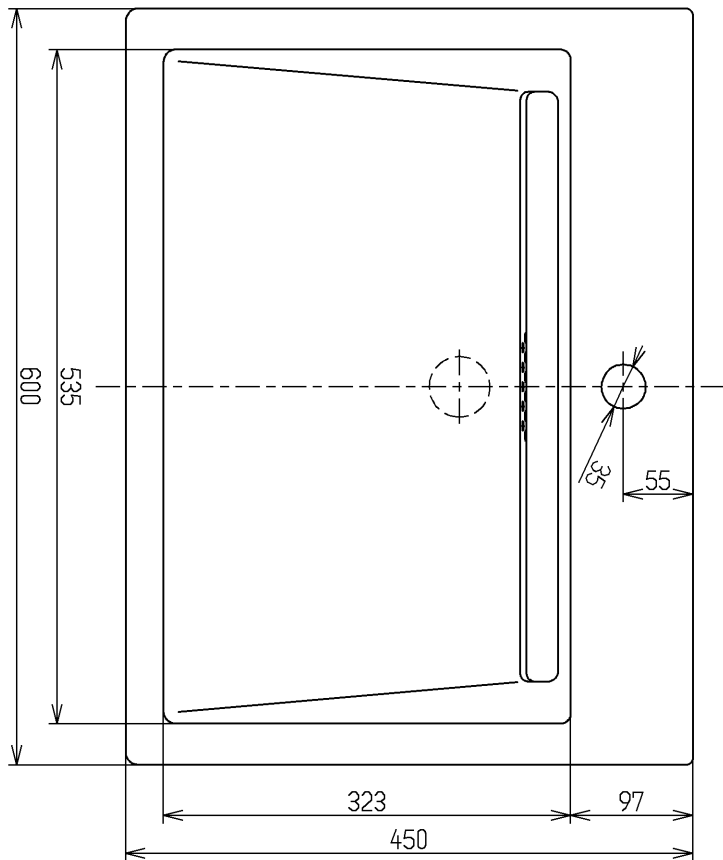
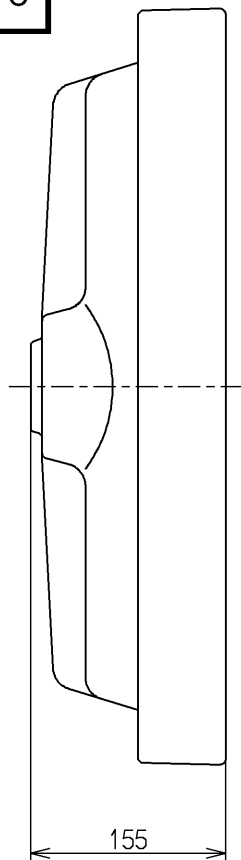


生産中止図面

2012/10



＜付属品＞
取付金具一式 × 1

TOTO			単位 mm	名称 ハイクオリティ洗面器 (大形)
製図 稲垣	検図 合田	日付 12.03.21	尺度 1:6	図番 LS911C
備考				