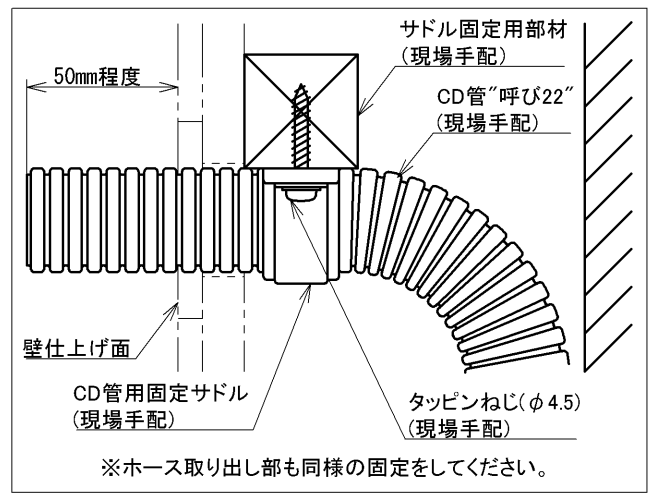


インバータや赤外線を用いた他の機器により誤作動することがあります。
自動水栓は屋内用です、屋外では使用できません。

事前施工情報① CD管の固定について

- ※ホースとセンサーコードを壁裏に通すために、壁仕上げ前にCD管を固定してください。
- ※CD管・サドル・タッピンねじをセットしたオプション品 (TN132) を品揃えています。
- ※壁裏空間90mm以上を確保してください。



事前施工情報② 壁穴開けについて

- ※壁仕上げ材により穴開け方法が異なります。下記要領で穴開けをしてください。
- ※補強のため必ず12mm以上の合板を使用してください。

	タイル仕上げの場合	クロス・ケイカル板等の場合
スパウト固定部取付方法	<p>4~9 12以上</p> <p>下地材(合板) ねじ下穴 φ2(4カ所)</p> <p>タイル部分のみ穴開け寸法</p> <p>下地材(合板)穴開け寸法</p>	<p>12以上</p> <p>下地材(合板) ねじ下穴 φ2(4カ所)</p> <p>下地材(合板)穴開け寸法</p>
ホース取出部取付方法	<p>4~9 12以上</p> <p>下地材(合板) ねじ下穴 φ2(2カ所)</p> <p>タイル部分のみ穴開け寸法(2カ所)</p> <p>下地材(合板)穴開け寸法</p>	<p>12以上</p> <p>下地材(合板) ねじ下穴 φ2(2カ所)</p> <p>下地材(合板)穴開け寸法</p>

水道法適合品				名称
TOTO		単位	mm	壁付自動水栓 スパウト部
製図	検図	日付	尺度	
入江	工藤(幸) 溝口	2022-08-23	1:4	品番
備考				TLE26009J
				図番
				TLE26009J=SA00.002.00