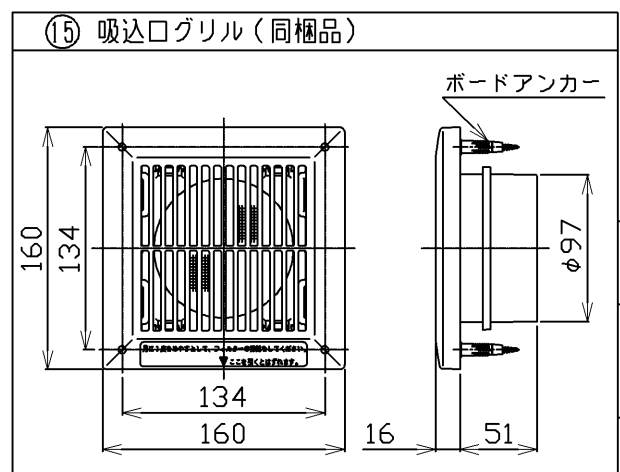
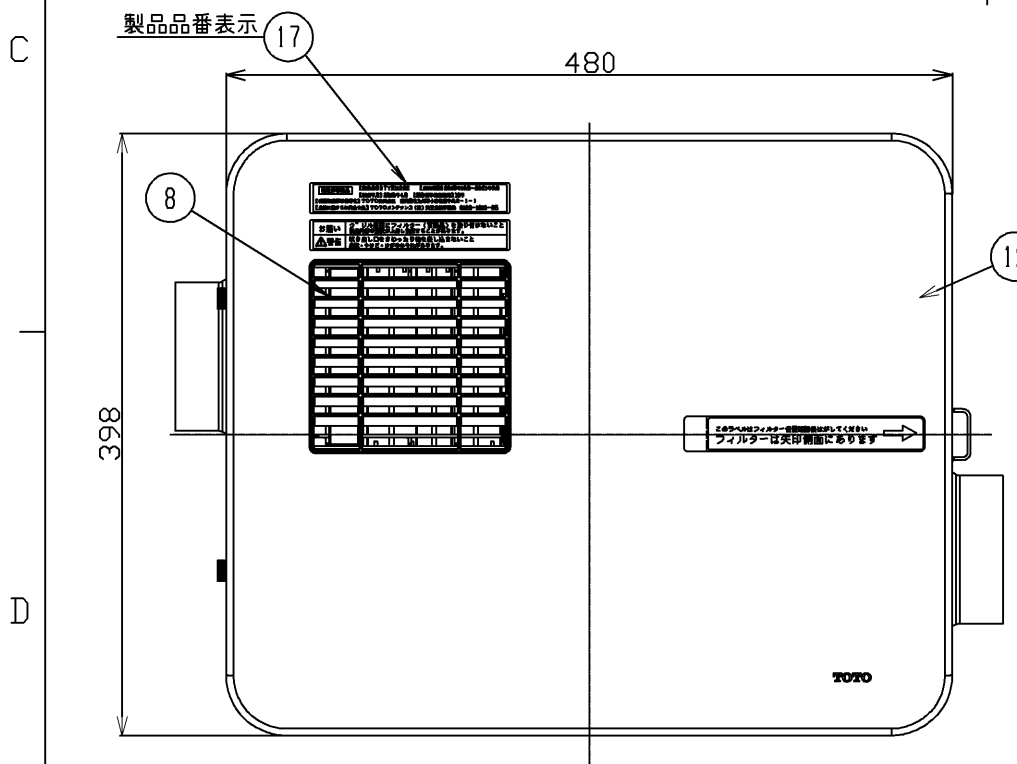
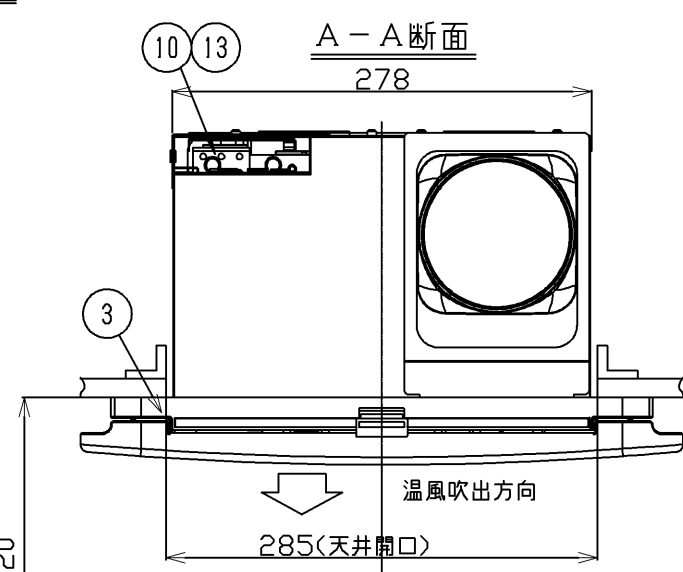
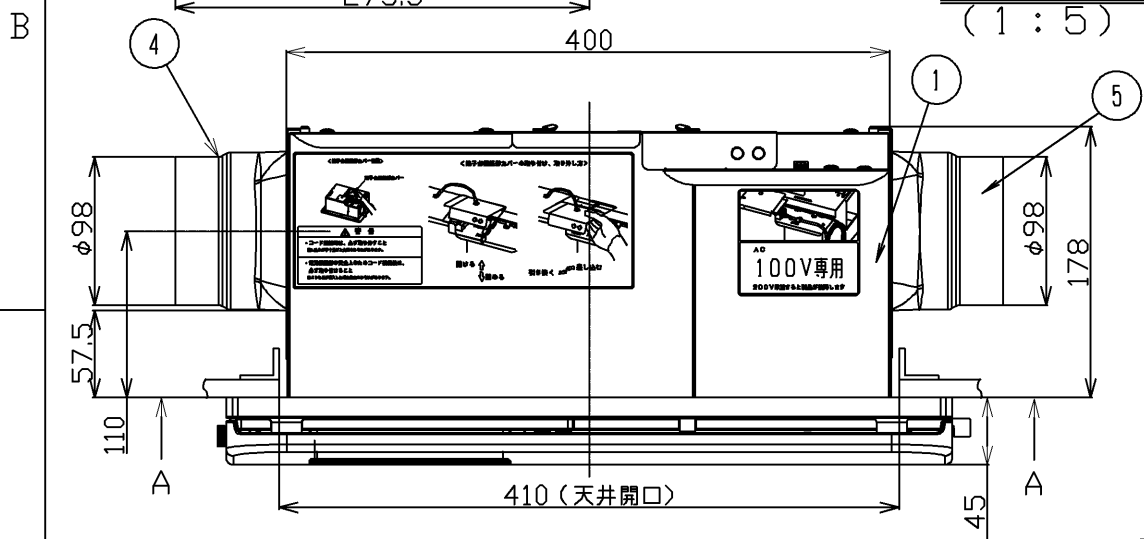
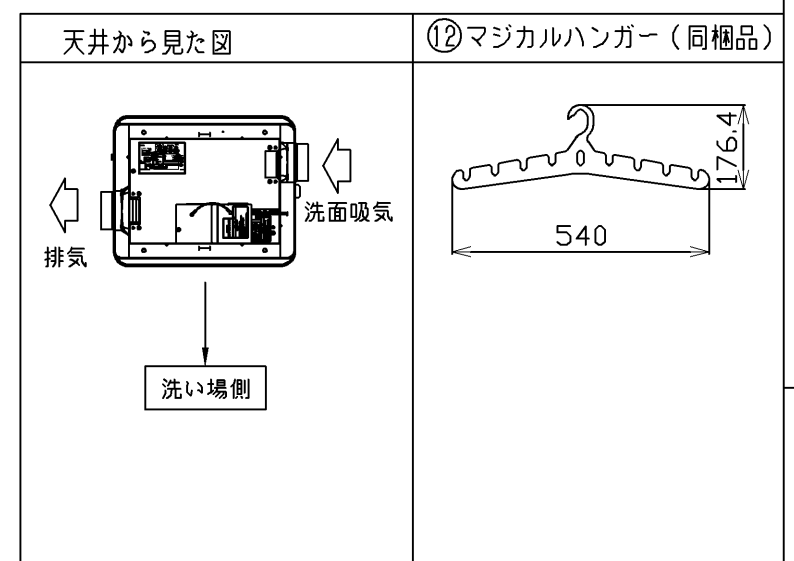
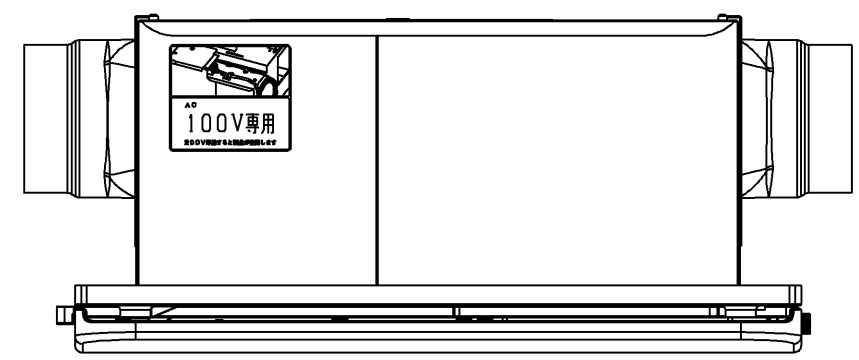


天井取付図
(1:5)

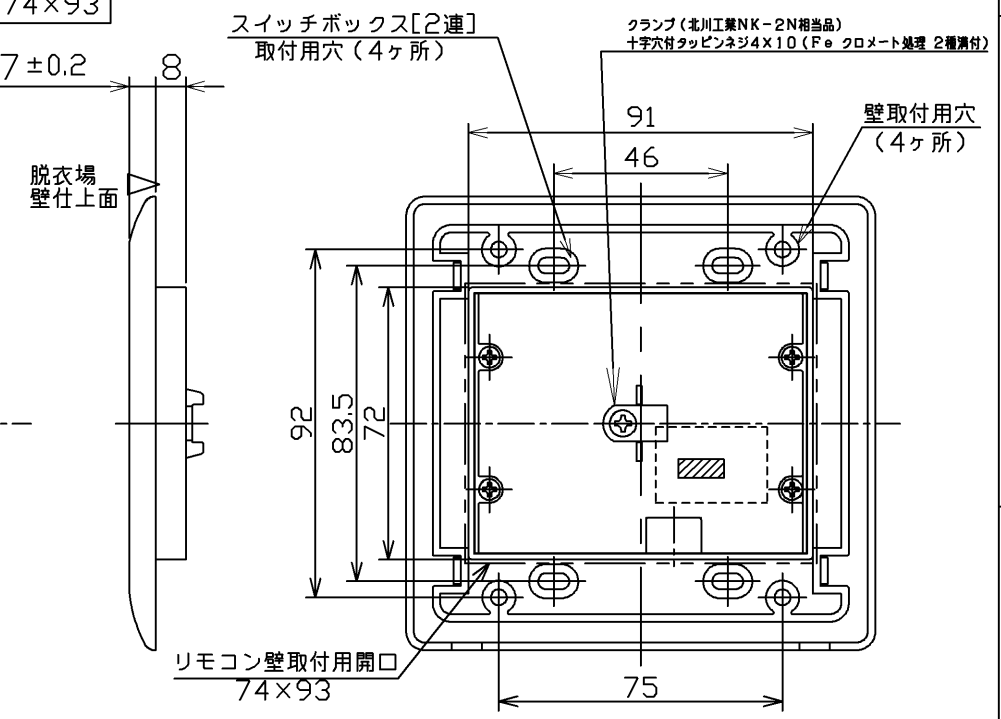
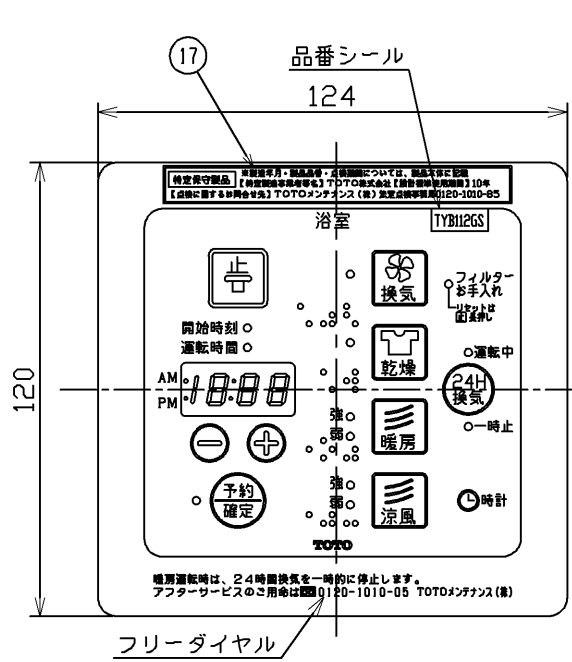


No.	品名	個数	仕様
①	外装ケース	1	SGCC t0.5
②	ケーシング	1	ABS樹脂
③	グリル	1	PP樹脂 色:ETホワイト
④	排気ダクト接続口	1	SECD+カチオン電着 t0.8
⑤	吸気ダクト接続口	1	SECD+カチオン電着 t0.8
⑥	吸気ユニット	1	ABS樹脂
⑦	本体基板	1	ABS樹脂
⑧	吹出口	1	PBT樹脂 色:ETホワイト
⑨	リモコン	1	ABS樹脂 色:パールホワイト
⑩	電源端子台	1	速結端子タイプ(温度ヒューズ(102℃)付)
⑪	取付ねじ	8	セルフドリリングねじ 4×40
⑫	マジカルハンガー	2	PP樹脂
⑬	電源端子台カバー	1	SGCC t0.5
⑭	表面パネル	1	PP樹脂 色:ETホワイト
⑮	吸込口グリル	1	ABS樹脂 色:パールホワイト 開口寸法φ100
⑯	製品銘版	1	
⑰	特定保守製品ラベル	2	表面ラミネート仕上げ(裏面:強粘着)
⑱	所有者票	1	上質紙
⑲	リモコンコード	1	3芯 6m(リモコンとコネクタ接続)
⑳	製品銘板分割ラベル	1	
-	ファン	1	POM樹脂
-	DCモータ	1	DCブラシレスモータ
-	ヒータ	1	PTCセラミックヒータ

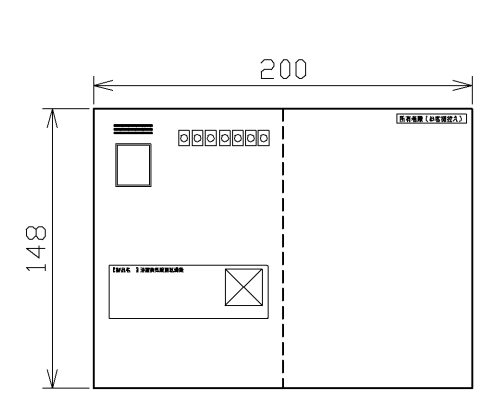


<p style="text-align: center; font-size: 24px; font-weight: bold;">TOTO</p>			単位	名称
			mm	
製図	設計	検図	承認	尺度
大城	飯田	江原		中村
備考			日付	品番
2室換気タイプ				2013.03.25
				ページ
				1/3

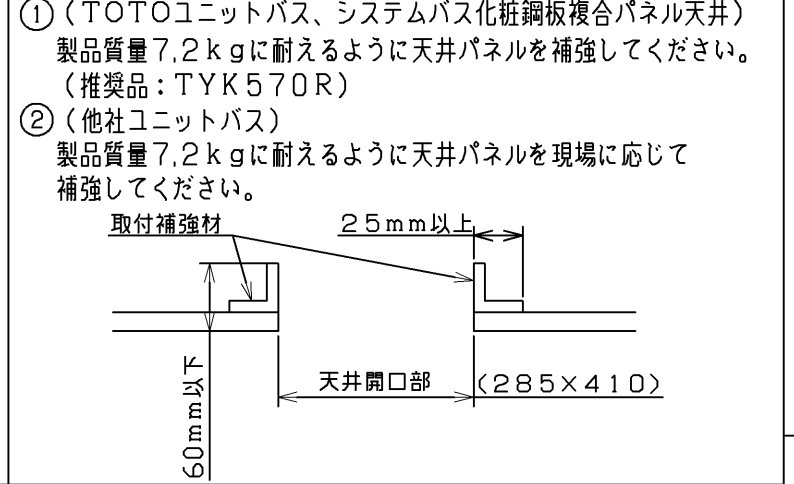
⑨ リモコン (同梱品) (1:2) リモコン開口: 74×93



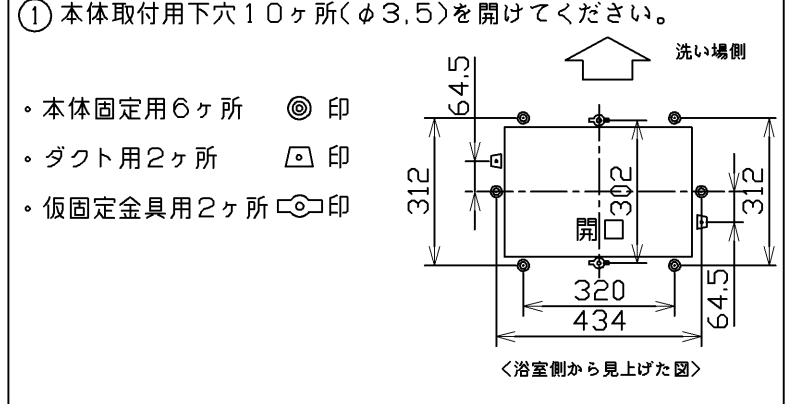
⑩ 所有者票 (1:4)



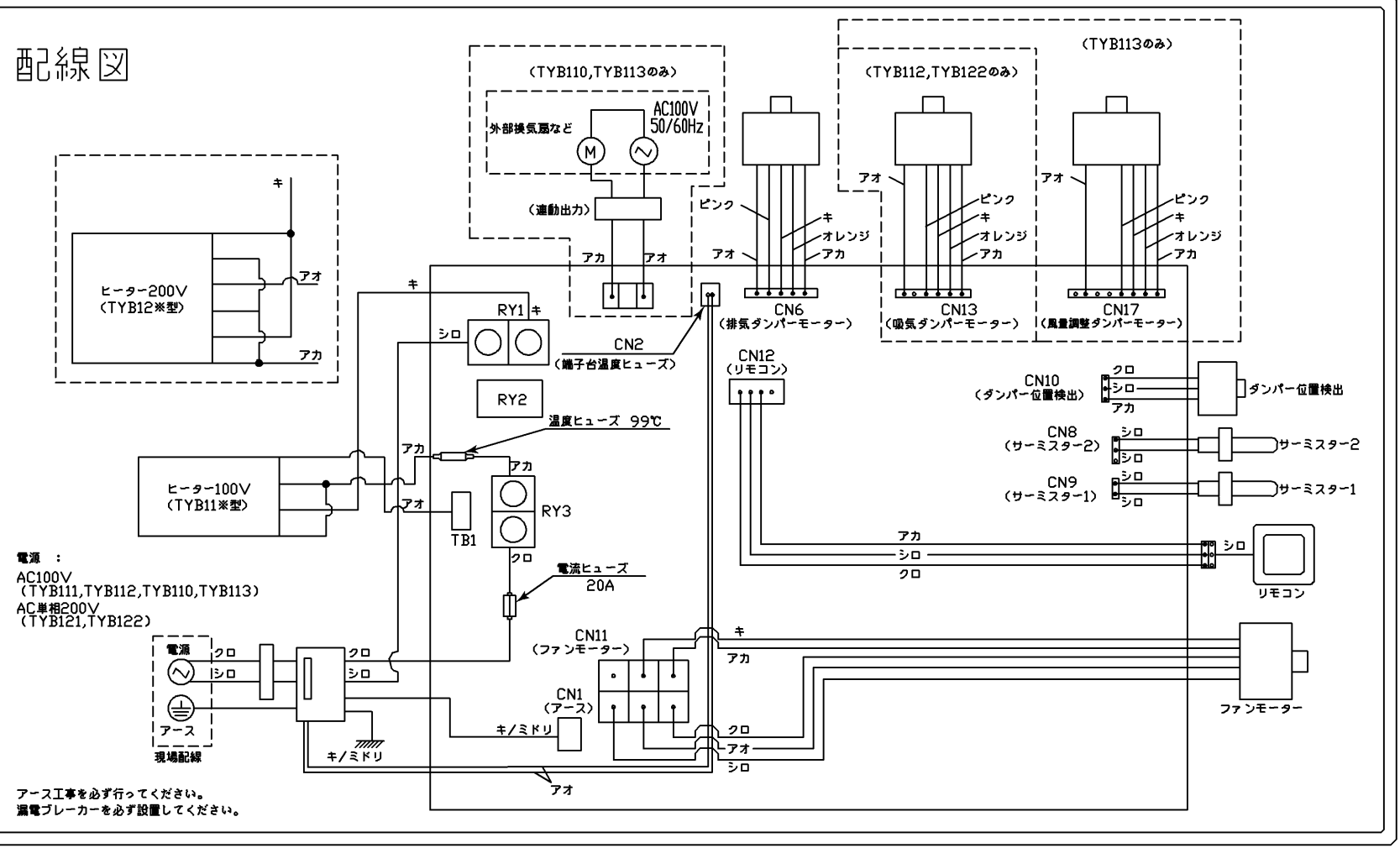
●天吊りしない場合



●天井開口



配線図

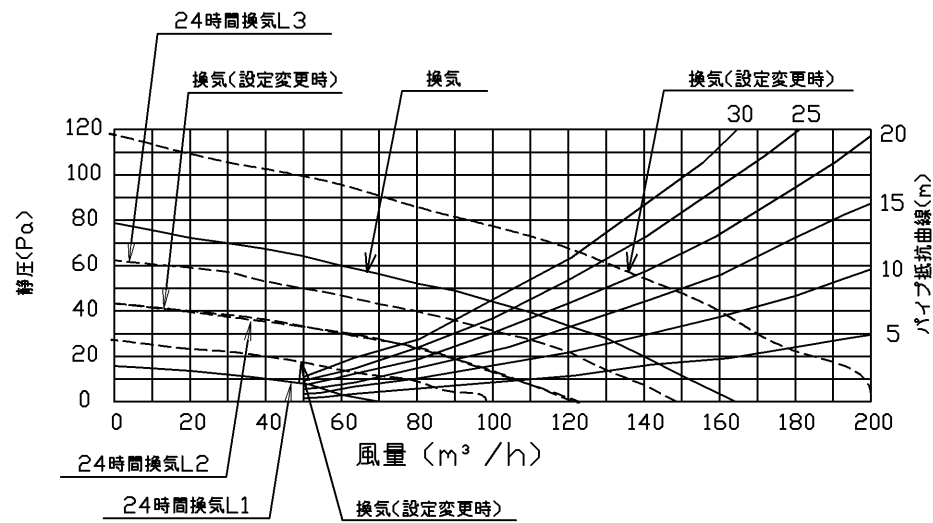


注記

- 製品本体質量: 7.2kg
- 天吊りしない場合は必ず取付補強材を取り付けてください。
- 天井面に取付スペースが無い場合、及び天井裏の高さ寸法が250mm未満の場合、取り付けできません。
- 電気容量20Aの分岐ブレーカーで、必ず単独配線とする必要があります。
- 電源端子台にはVVFケーブル(φ2mm)を使用してください。より線は絶対に使用しないでください。
- 塩ビ鋼板天井の場合、天井開口は天井裏側の石膏ボードも同じ寸法で開口してください。
- ランドリーパイプは指定位置に取付けてください。違う場合は性能が落ちます。
(詳細は設置説明書を参照してください。)
- 本製品は、消防庁告示基準に基づく社団法人 日本電機工業会が定めた自主基準に適合しています。
- 本製品は、消費生活用製品安全法「長期使用製品安全点検制度」で指定された「特定保守製品」です。
- 法定点検時期お知らせ機能付き。(点検時期になるとリモコンに「888」が点滅表示されます。)
- 設計標準使用期間: 10年

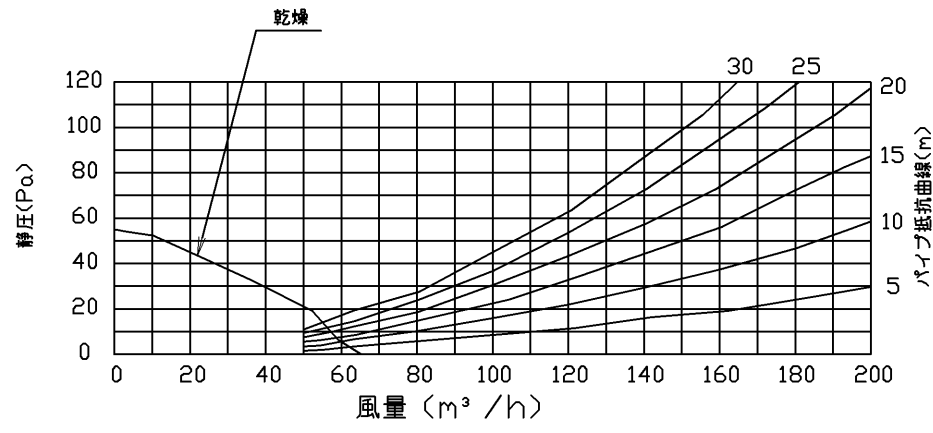
TOTO				単位 mm	名称 浴室換気暖房乾燥機 「三乾王」
製図 大城	設計 飯田	検図 江原 関	承認 中村	尺度 1:2	
備考 2室換気タイプ				日付 2013.03.25	品番 TYB112GS
				ページ 2/3	

A



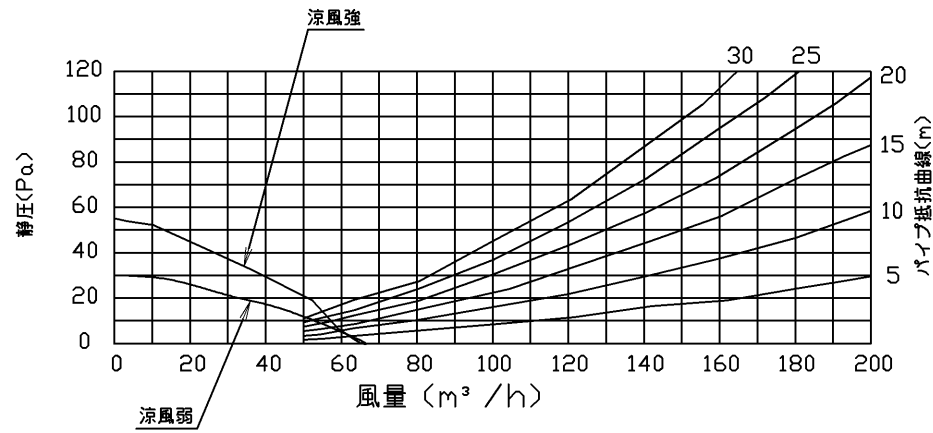
静圧風量特性曲線(換気運転時)

B



静圧風量特性曲線(乾燥運転時)

C



静圧風量特性曲線(涼風運転時)

D

特
性
表

機能	周波数 (Hz)	定格消費電力 (W)	換気風量 (m³/h)	循環風量 (m³/h)	騒音 (dB)	PTC ヒータ	
換気	50/60	(11)	(100)	-	(28)	OFF	
		(14)	(120)	-	(33)		
		19	160	-	41		
暖房	50/60	1280	-	155	42	ON	
		1200	-	110	35	ON	
乾燥	50/60	1270	66	129	43	ON	
涼風	50/60	19	66	129	43	OFF	
		10	66	88	35	OFF	
24時間換気	50/60	L3	(17)	(150)	-	(38)	OFF
		L2	(14)	(120)	-	(33)	OFF
		L1	5	66	-	19	OFF

備考

()は設定変更時。
 なお、24時間換気設備として使用する場合は、“24時間換気”の設定モードはL1のみ対応可能。
 ※L2・L3モード選定の場合、乾燥・涼風運転をする時に換気風量が、24時間換気中よりも少なくなるため。
 24時間換気設備として使用しない場合(連続換気)は、L1・L2・L3すべてのモードへの設定が可能。
 予約タイマーはいずれのモードにも適用(但し、24時間換気は除く)、乾燥及び涼風では、予約タイマー動作中に換気動作継続。

定格電圧	100V	
定格周波数	50/60Hz	
安全装置	温度ヒューズ(ヒーター部)	99℃
	温度ヒューズ(端子台部)	102℃
	電流ヒューズ	20A

TOTO		単位 mm	名称
製図 大城	設計 飯田	検図 江原 関	浴室換気暖房乾燥機「三乾王」
承認 中村		尺度 1:2	品番 TYB112GS
備考 2室換気タイプ		日付 2013.03.25	ページ 3/3