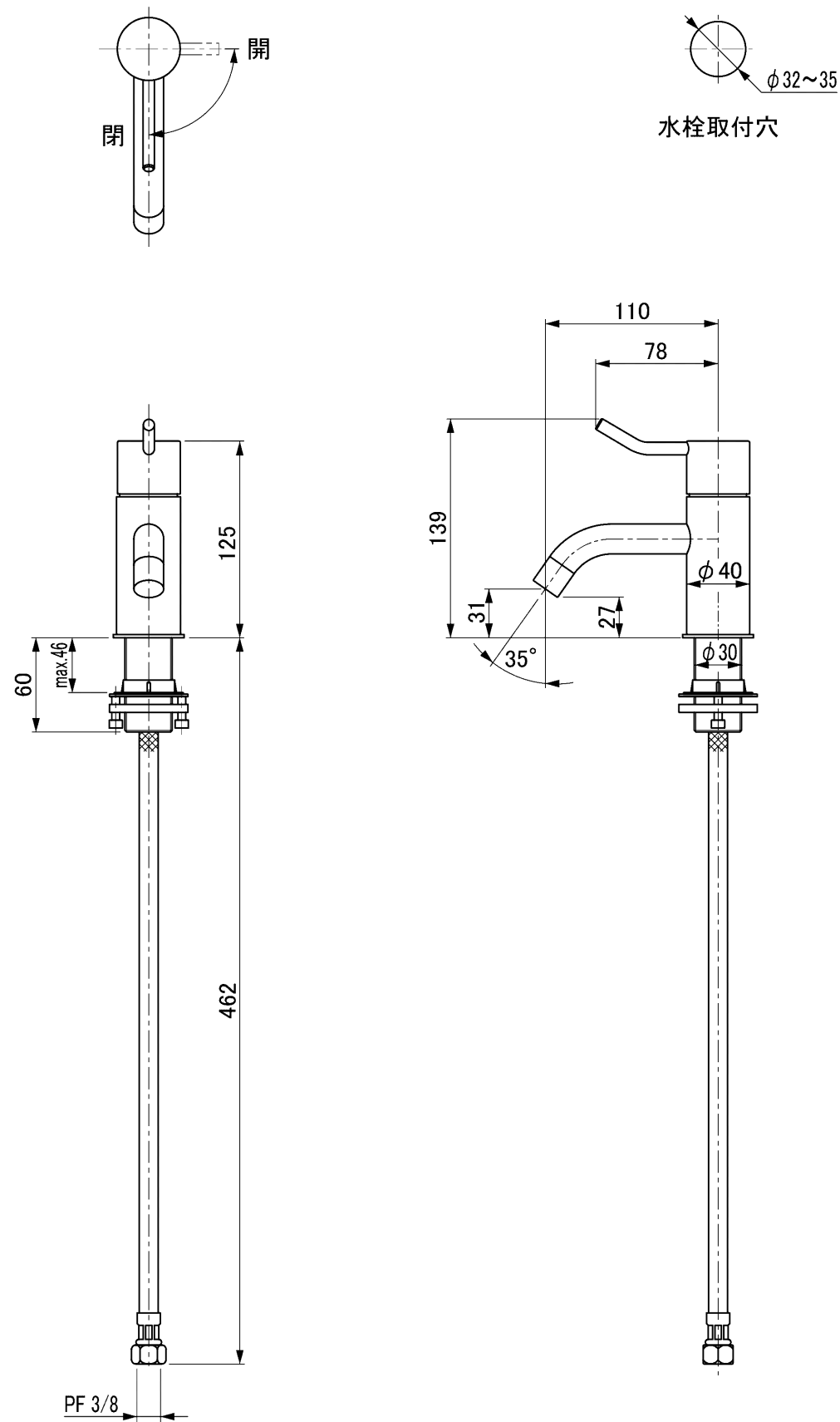


※取り扱いカラーについては、ホームページなどをご参照ください。



用途	一般住宅用(屋内用)	
給水圧力	最低必要水圧	0.1MPa(流動圧)
	最高水圧	0.5MPa(静水圧) ※快適にお使いいただくためには、0.2~0.3MPa程度の圧力をおすすめします。
使用可能水質	水道水	
使用環境温度	1~40℃ ※寒冷地仕様ではありません、凍結が予想される場合は凍結予防をしてください。	

セラレーディング株式会社		☉	単位 mm	名称 ボラ 立水栓
製図 木場	検図 井田	日付 24.08.26	尺度 1 : 4	品番 VLRB1CDMX
備考 (社)日本水道協会認証品				図番 VLRB1CDMX