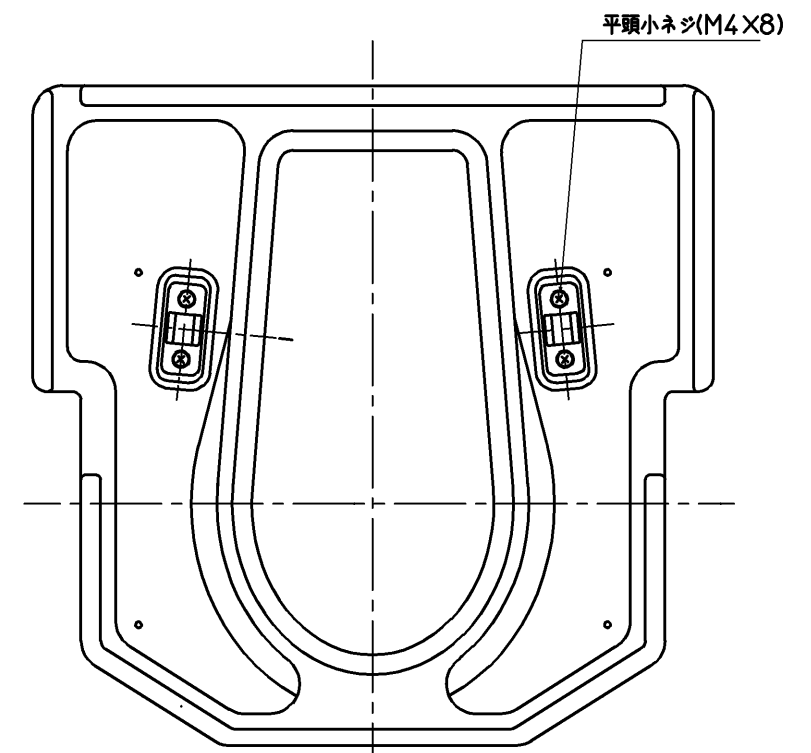
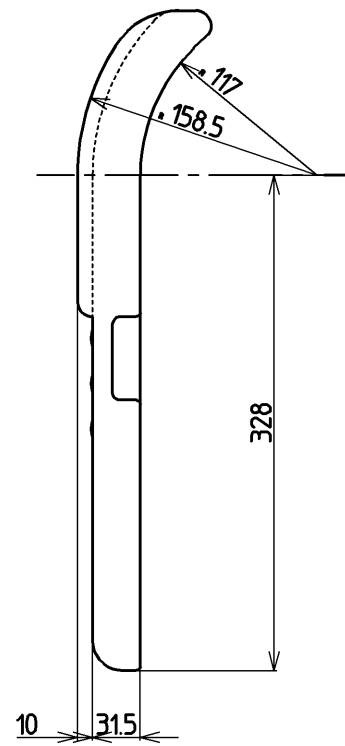
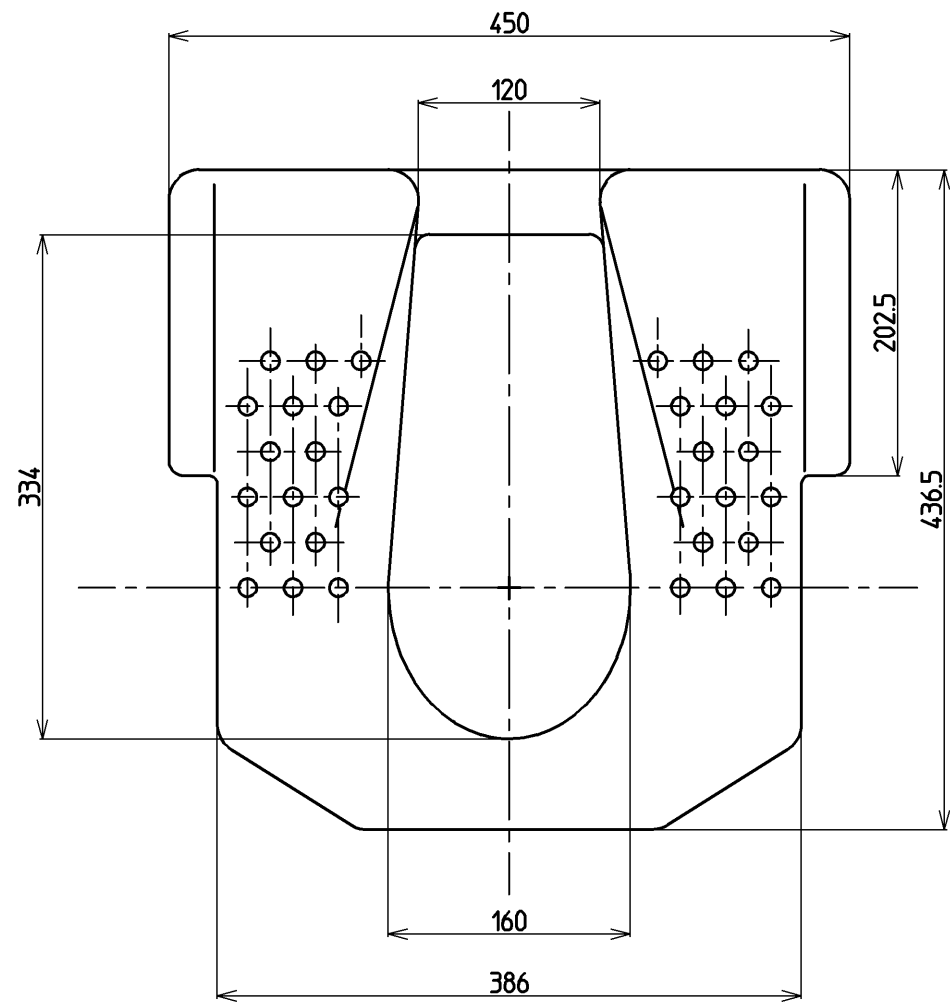


生産中止図面

2009/06



TOTO				⌀	単位 mm	名称 スタンダードシート
設計 佐藤	製図 佐藤	検図 国武	承認 飛松	尺度 1:5	日付 2006.5.19	品番 EWCP600R
備考						図番