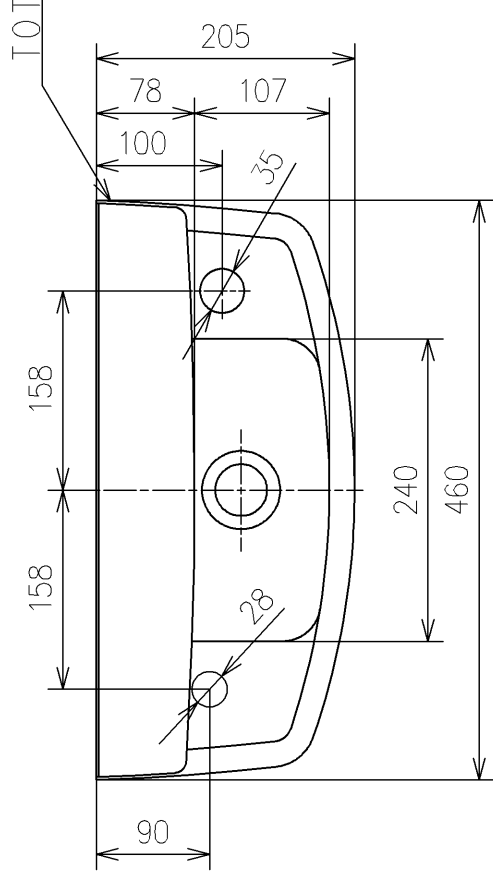
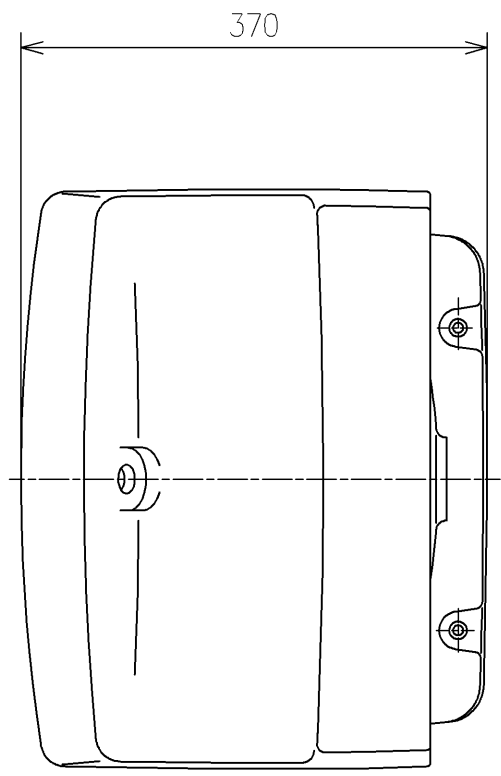
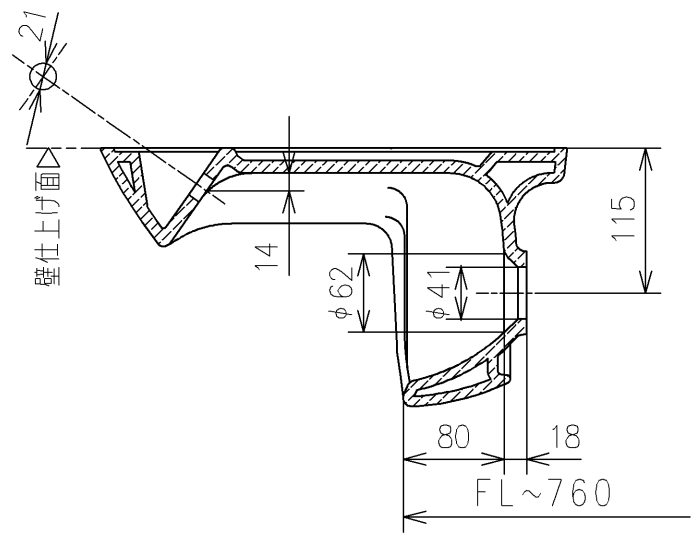


TOTOマーク位置



<注記>
 1. オーバーフロー穴はありません
 水をためた場合、あふれ縁より
 水があふれる恐れがあります



			単位	mm	名称	
			製図	検図	日付	尺度
米	稻垣 新川	19/03/18	1:6		品番	L870M
備考					図番	L870M=D2
					ページNo	1/1