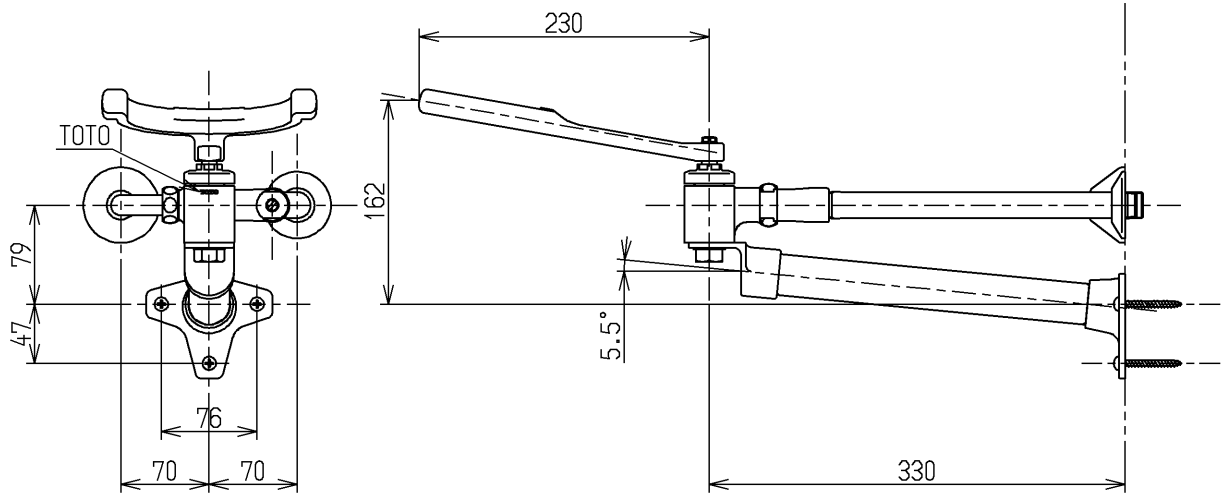
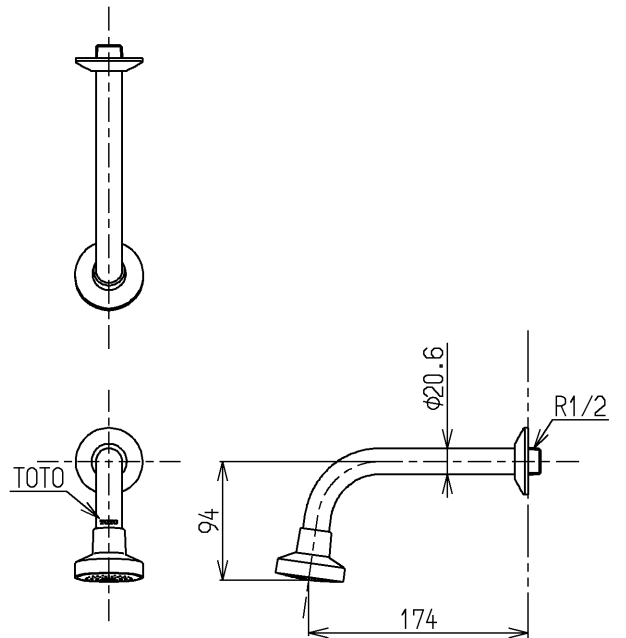
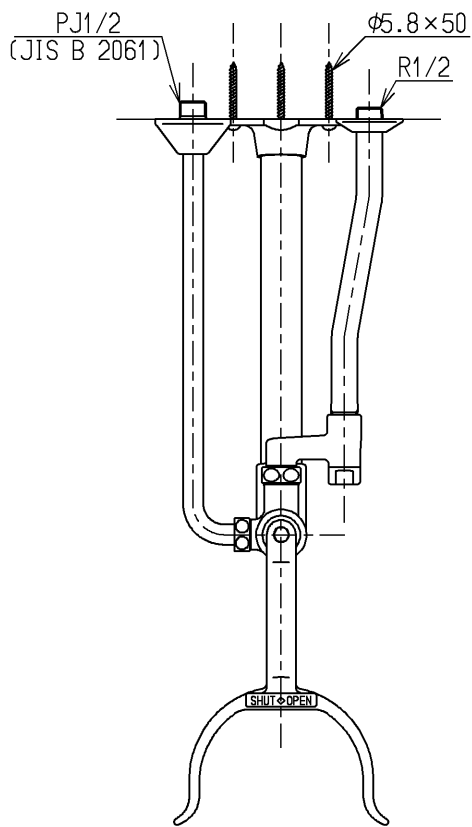


生産中止図面

1999/03



TOTO			単位 mm	名称 シャワー金具 (レバー式)
製図 吉田	検図 有利松	日付 梅本 99. 3.15	尺度 1 : 6	図番
備考 第3者認証自社検査品				TL23NSX