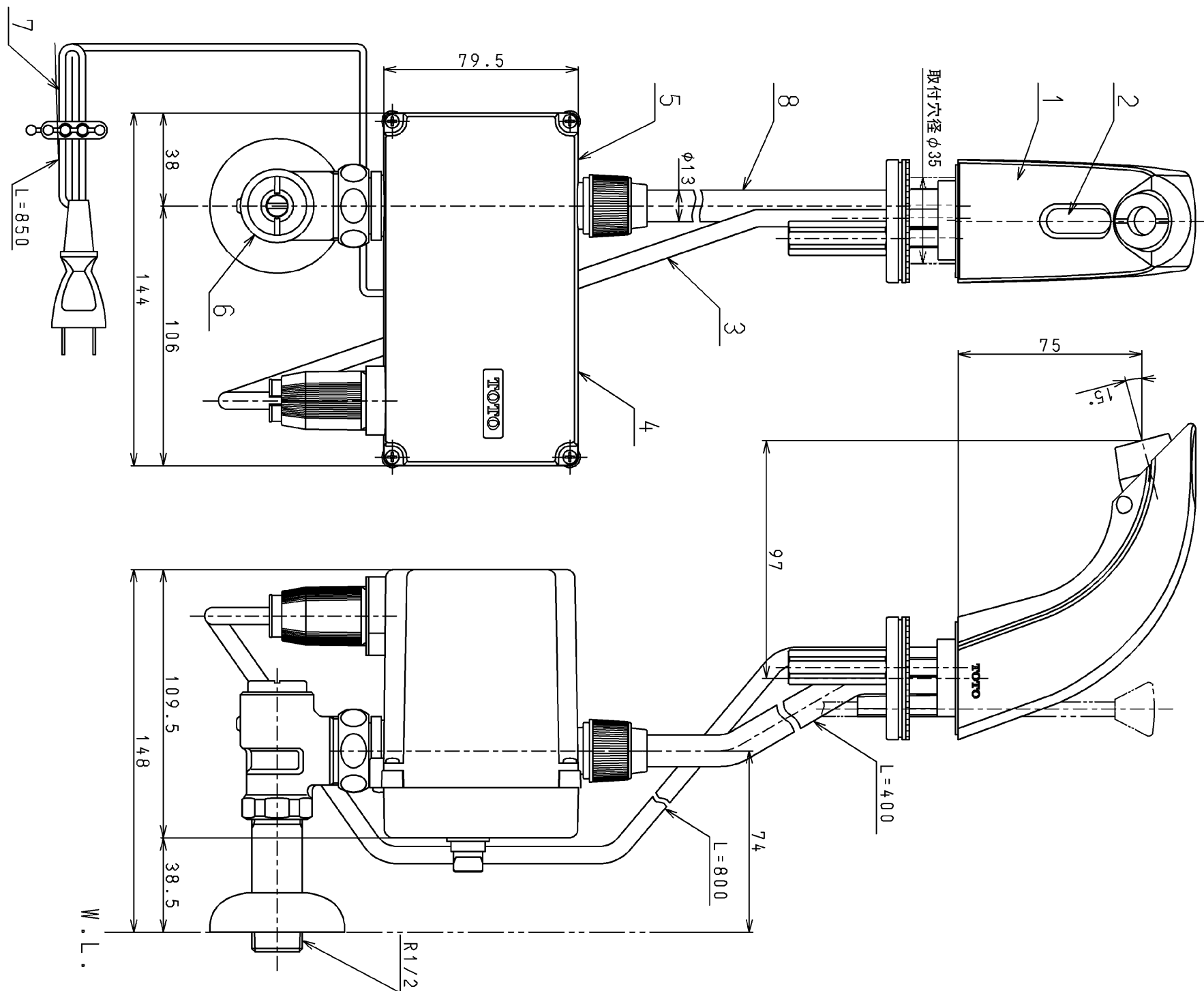


生産中止図面

1997/12



No.	各 部 名 称	No.	各 部 名 称
1	スバウト	5	駆動部
2	光電センサー	6	ストレーナ付止水栓
3	センサーコード	7	電源コード
4	コントローラ	8	スバウト連結ホース

色番	色彩	記号
#NIC	オフホワイト	
	色番なし	

TOTO 製図 安藤 福谷 検図 日付 97.12.11 備考 日本水道協会検査品		単位 mm	名称 自動水栓
		尺度 1:2	図番 TEL31AX