

生産中止図面

*定格電圧 AC100V-1281W 50/60Hz

・最低必要水圧0.05MPa(流動時)

2021/0.05MPa以下の水圧の場合、ウォシュレットの水勢が弱くなります。

また、停電時の手動レバーでの便器洗浄はできません。

0.03MPa以下の水圧の場合、便器ボウル面の洗浄能力が弱くなります。

・最高水圧は0.75MPaです。

*窓枠などと便ふたの干渉にご注意ください。

便ふたが当たって開ききらないことがあります。

*給排水位置が適切でないと、止水栓が製品に干渉することがあります。

*製品背面に電源を設けないでください。

コンセントが製品と干渉し、抜き差しができない場合があります。

*電源コンセントは水や小水がかからない位置に設置してください。

また、壁給水の真下部に電源コンセントを設置したり、給水用ホースと電源コンセントを接触させないでください。感電・発火の原因になります。

*排水方向が後抜きの場合、排水ジョイントが必要となります。

*施工前に排水管位置が所定の位置であることを確認してください。

・後抜きの場合：既設排水管を壁から40mm残してカットしてください。

*すっきりパネルのふさぎ板は、必要に応じてねじを外して、取り外してください。

*本体左右側面は、給水フィルター・脱臭フィルターお手入れ時の取りはずしや

停電時の便器洗浄操作、及び電池ボックスの取り付けなどのため

150mm以上の空間を確保してください。

注1：立て配管などがある場合は、立て配管などから150mm以上の

空間を確保してください。

*本体前面は、オート開閉機能のセンサー検知などのため、

300mm以上の空間を確保してください。

*温風乾燥、おしりソフト洗浄、ワイドビデ洗浄、

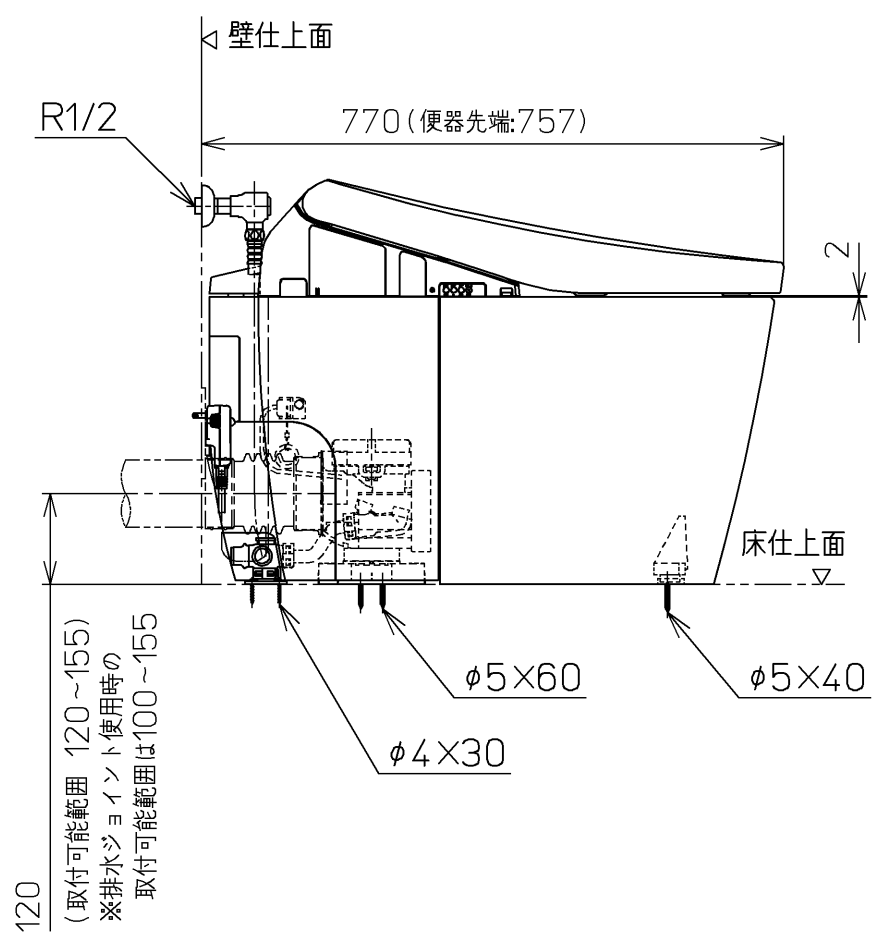
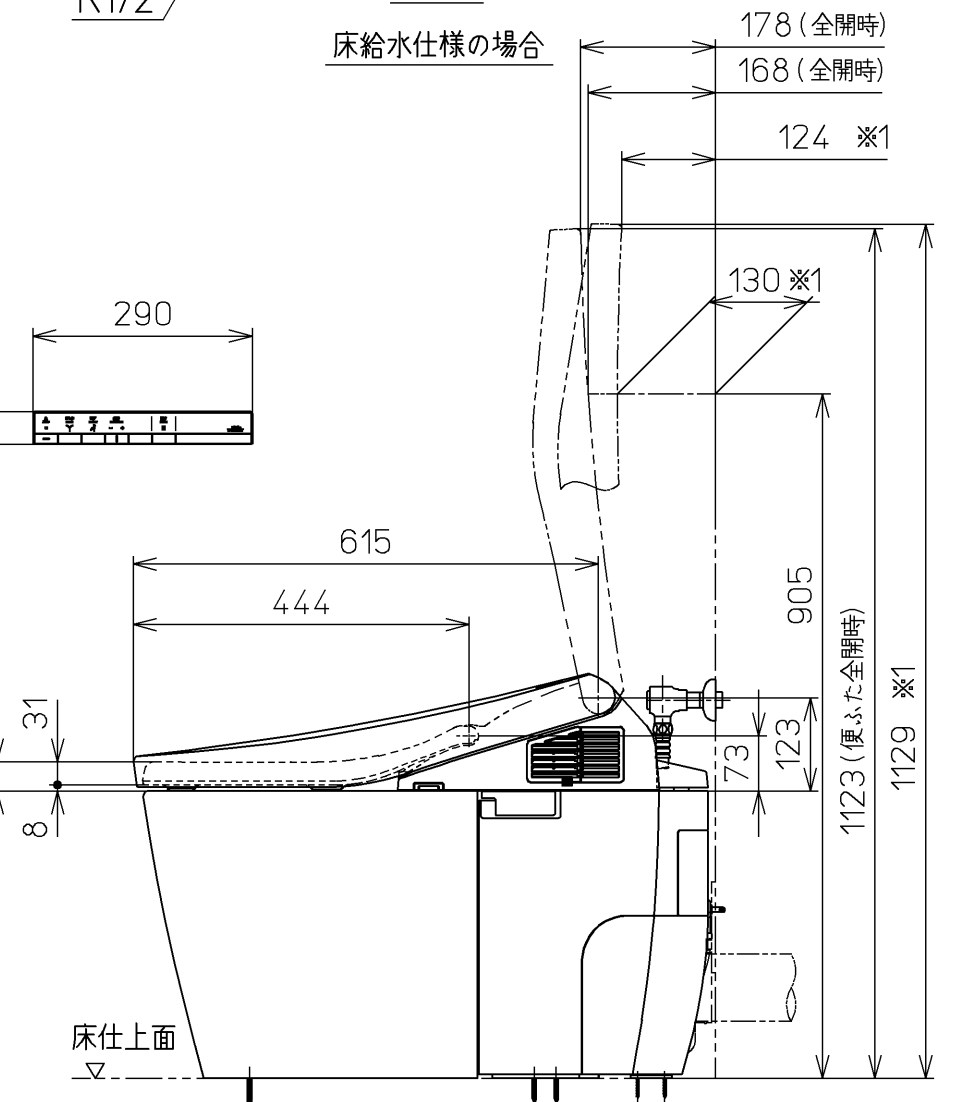
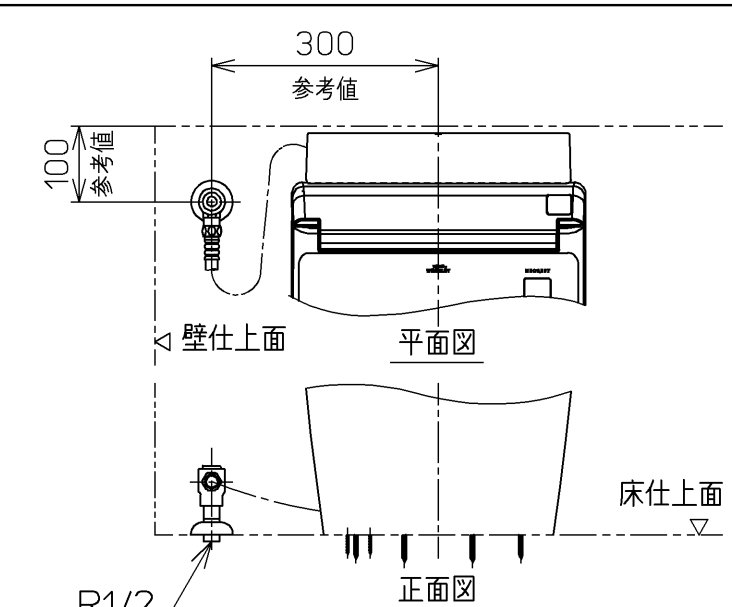
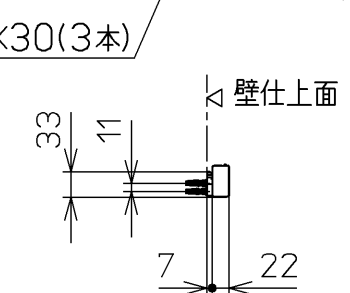
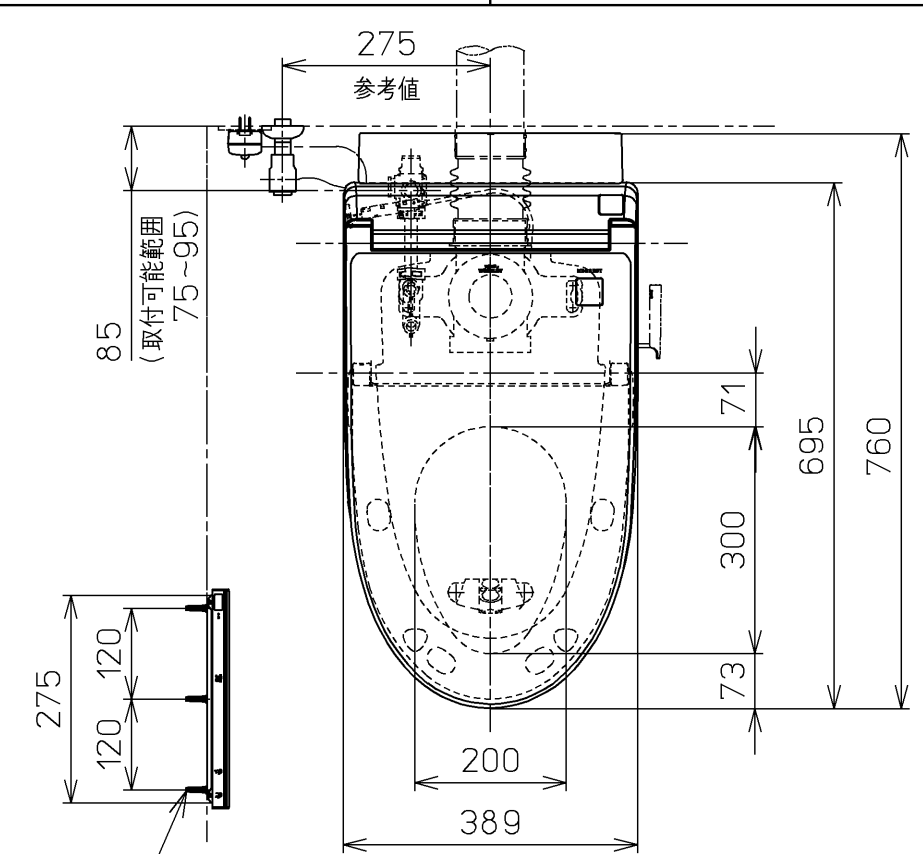
洗浄位置調節、ムーブ洗浄、マッサージ洗浄の

操作ができません。

リモコン便器洗浄は大洗浄のみとなります。

(オート便器洗浄時のみ、小洗浄、エコ小洗浄が使えます。)

※1：便ふた全開でお掃除リフト時



TOTO		単位 mm	名称 ウォシュレット一体形 便器
製図 庭野	検図 田代 城戸 勉	日付 14-12-08	品番 CES9787PXWP
備考 ネオレストAH1(水道直結式) 一般地・流動兼用、P排水(後ろ) リモデルタイプ			図番 CES9787PXWP=A0101
A3		ページNo.	3-1 (改)

△

生産中止図面
2021

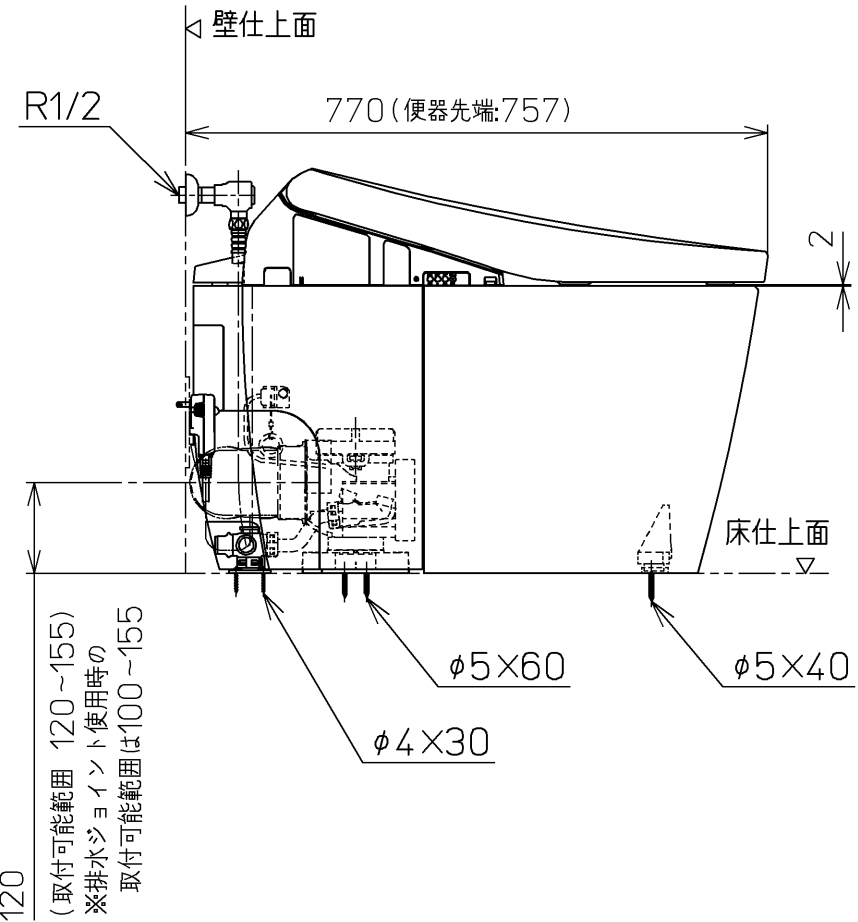
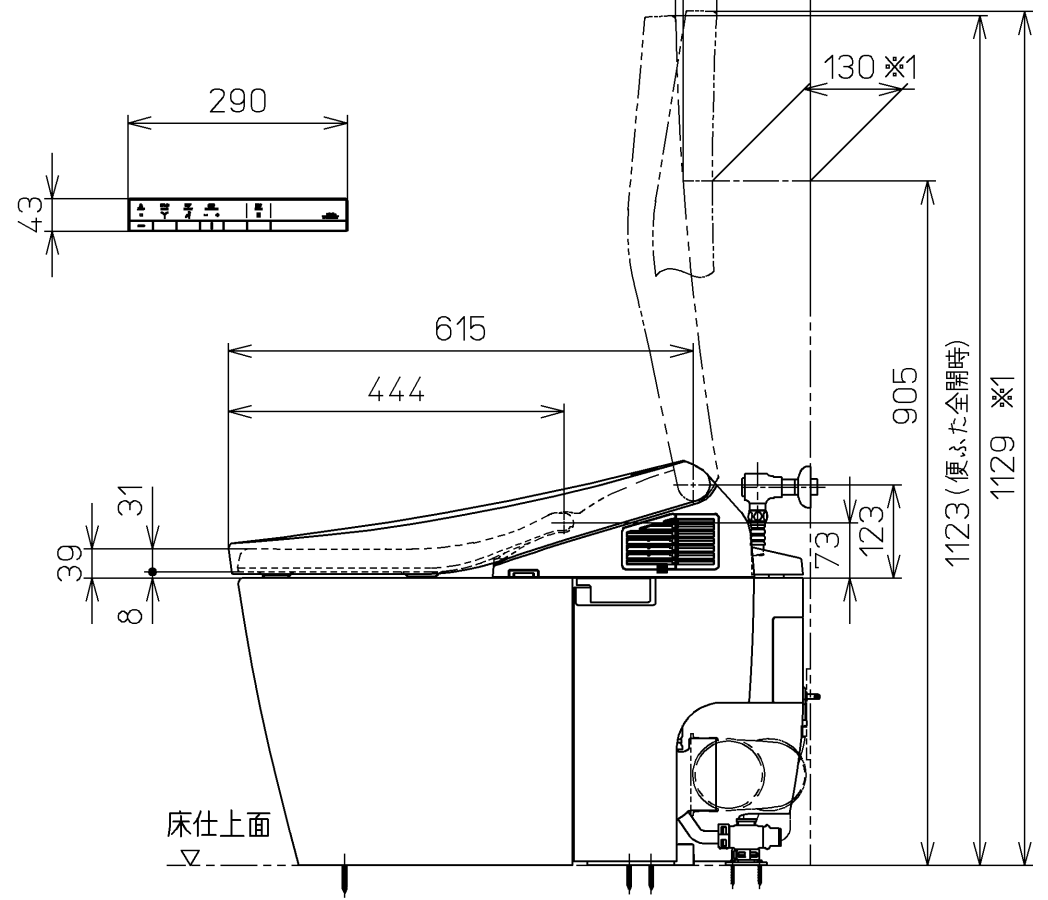
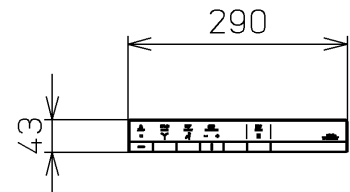
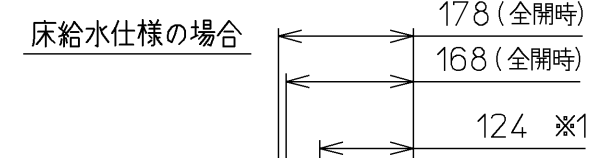
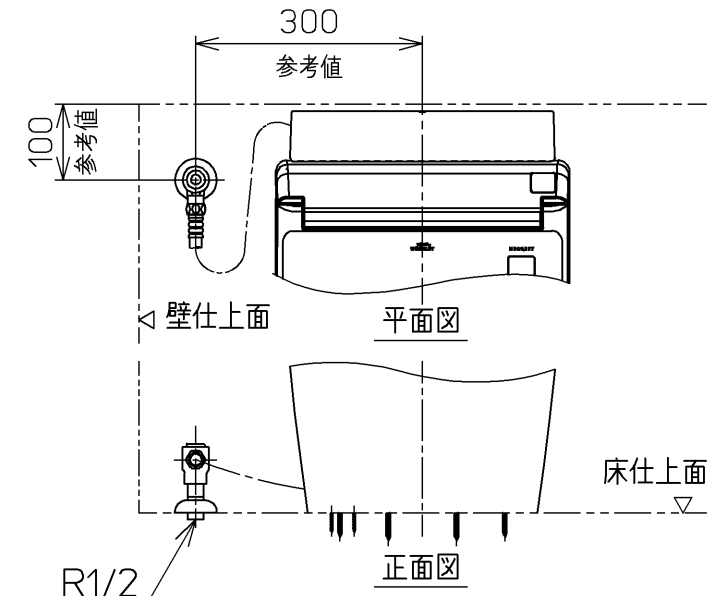
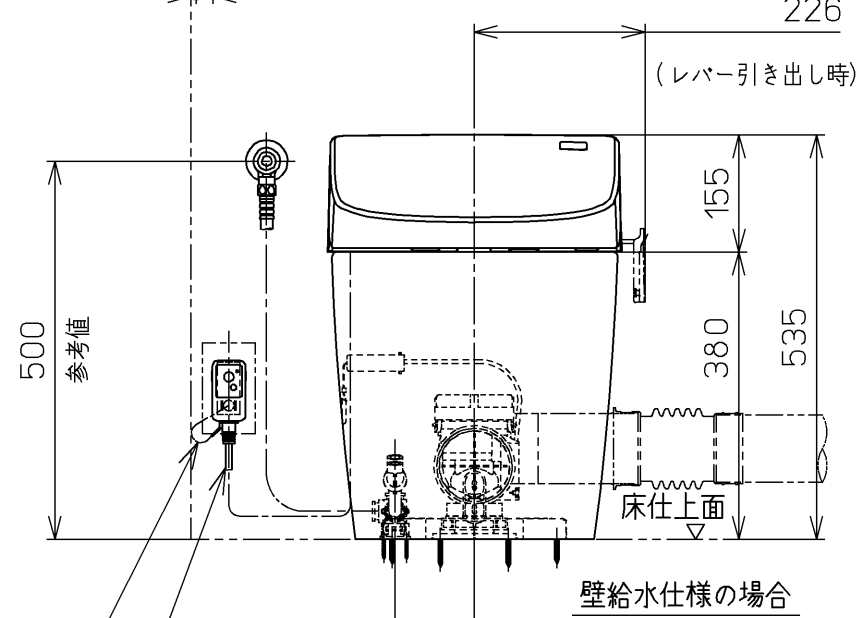
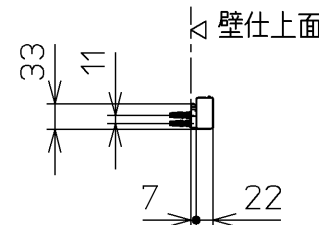
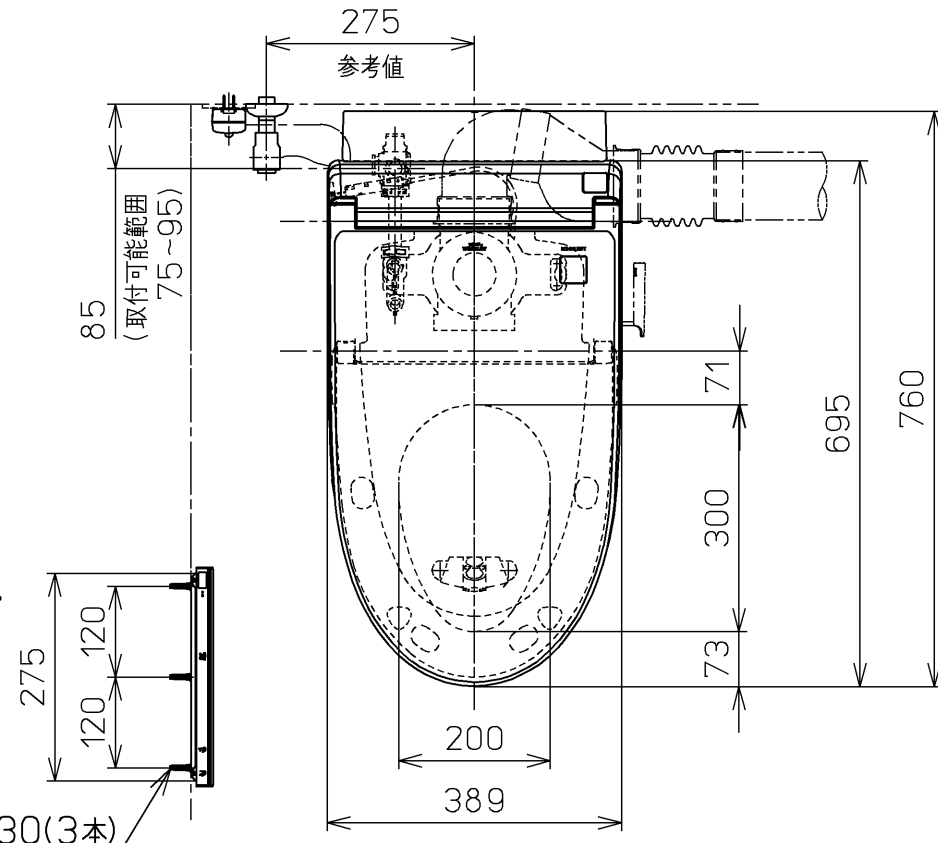
*定格 AC100V-1281W 50/60Hz
 *最低必要水圧0.05MPa(流動時)
 *0.05MPa以下の水圧の場合、ウォシュレットの水勢が弱くなります。
 *また、停電時の手動レバーでの便器洗浄はできません。
 *0.03MPa以下の水圧の場合、便器ボウル面の洗浄能力が弱くなります。
 *最高水圧は0.75MPaです。

- *窓枠などと便ふたの干渉にご注意ください。
 便ふたが当たって開ききらないことがあります。
- *給排水位置が適切でないと、止水栓が製品に干渉することがあります。
- *製品背面に電源を設けないでください。
 コンセントが製品と干渉し、抜き差しができない場合があります。
- *電源コンセントは水や小水がかからない位置に設置してください。
 また、壁給水の真下部に電源コンセントを設置したり、給水用ホースと電源コンセントを接触させないでください。感電・発火の原因になります。
- *排水方向が左右抜きの場合、排水エルボ、排水ジョイントが必要となります。
- *施工前に排水管位置が所定の位置であることを確認してください。
 ・左右抜きの場合：既設排水管の中心から後ろ壁面までの距離が90~140mm、
 既設排水管の中心から床面までの距離が100~155mm、
 トイレ空間の間口寸法が750mm以上であることを確認してください。
 既設排水管の長さ調整、排水エルボ同梱の位置決めシートの対応範囲に合わせてカットしてください。
- *すっきりパネルのふさぎ板は、必要に応じてねじを外して、取り外してください。
- *排水方向が左右抜きの場合、給水取り出し位置が横引排水管と干渉しない位置であることを確認してください。
- *本体左右側面は、給水フィルター・脱臭フィルターお手入れ時の取りはずしや
 停電時の便器洗浄操作、及び電池ボックスの取り付けなどのため
 150mm以上の空間を確保してください。

注1：立て配管などがある場合は、立て配管などから150mm以上の空間を確保してください。

- *本体前面は、オート開閉機能のセンサー検知などのため、
 300mm以上の空間を確保してください。
- *温風乾燥、おしりソフト洗浄、ワイドヒド洗浄、洗浄位置調節、ムーブ洗浄、
 マッサージ洗浄の操作ができません。リモコン便器洗浄は大洗浄のみとなります。
 (オート便器洗浄時のみ、小洗浄、エコ小洗浄が使えます。)

※1：便ふた全開でお掃除リフト時



TOTO		単位 mm	名称 ウォシュレット一体形 便器
製図 庭野	検図 田代 城戸 勉	日付 14-12-08	品番 CES9787PXWP
備考 ネオレストAH1(水道直結式) 一般地・流動兼用、P排水(右) リモデルタイプ		尺度 1 : 10	図番 CES9787PXWP=A0201

生産中止図面
2021/10

*定格 AC100V-1281W 50/60Hz

※最低必要水圧0.05MPa(流動時)

0.05MPa以下の水圧の場合、ウォシュレットの水勢が弱くなります。

また、停電時の手動レバーでの便器洗浄はできません。

0.03MPa以下の水圧の場合、便器ボウル面の洗浄能力が弱くなります。

・最高水圧は0.75MPaです。

*窓枠などと便ふたの干渉にご注意ください。

便ふたが当たって開ききらないことがあります。

*給排水位置が適切でない、止水栓が製品に干渉することがあります。

*製品背面に電源を設けないでください。

コンセントが製品と干渉し、抜き差しができない場合があります。

*電源コンセントは水や小水がかからない位置に設置してください。

また、壁給水の真下部に電源コンセントを設置したり、給水用ホースと

電源コンセントを接触させないでください。感電・発火の原因になります。

*排水方向が左右抜きの場合、排水エルボ、排水ジョイントが必要となります。

*施工前に排水管位置が所定の位置であることを確認してください。

・左右抜きの場合：既設排水管の中心から後ろ壁面までの距離が90~140mm、
既設排水管の中心から床面までの距離が100~155mm、
トイレ空間の間口寸法が750mm以上であることを確認してください。
既設排水管の長さ調整、排水エルボ同梱の位置決めシートの
対応範囲に合わせてカットしてください。

*すっきりパネルのふさぎ板は、必要に応じてねじを外して、取り外してください。

*排水方向が左右抜きの場合、給水取り出し位置が横引排水管と干渉しない位置で

あることを確認してください。

*本体左右側面は、給水フィルター・脱臭フィルターお手入れ時の取りはずしや

停電時の便器洗浄操作、及び電池ボックスの取り付けなどのため

150mm以上の空間を確保してください。

注1：立て配管などがある場合は、立て配管などから150mm以上の空間を確保してください。

*本体前面は、オート開閉機能のセンサー検知などのため、

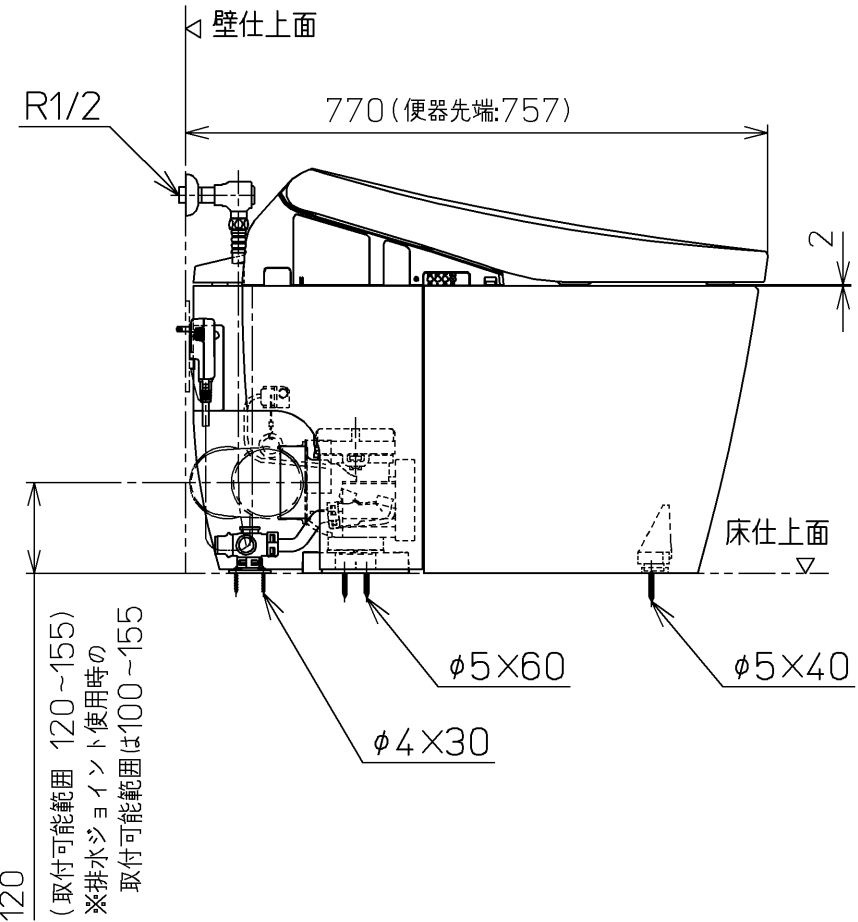
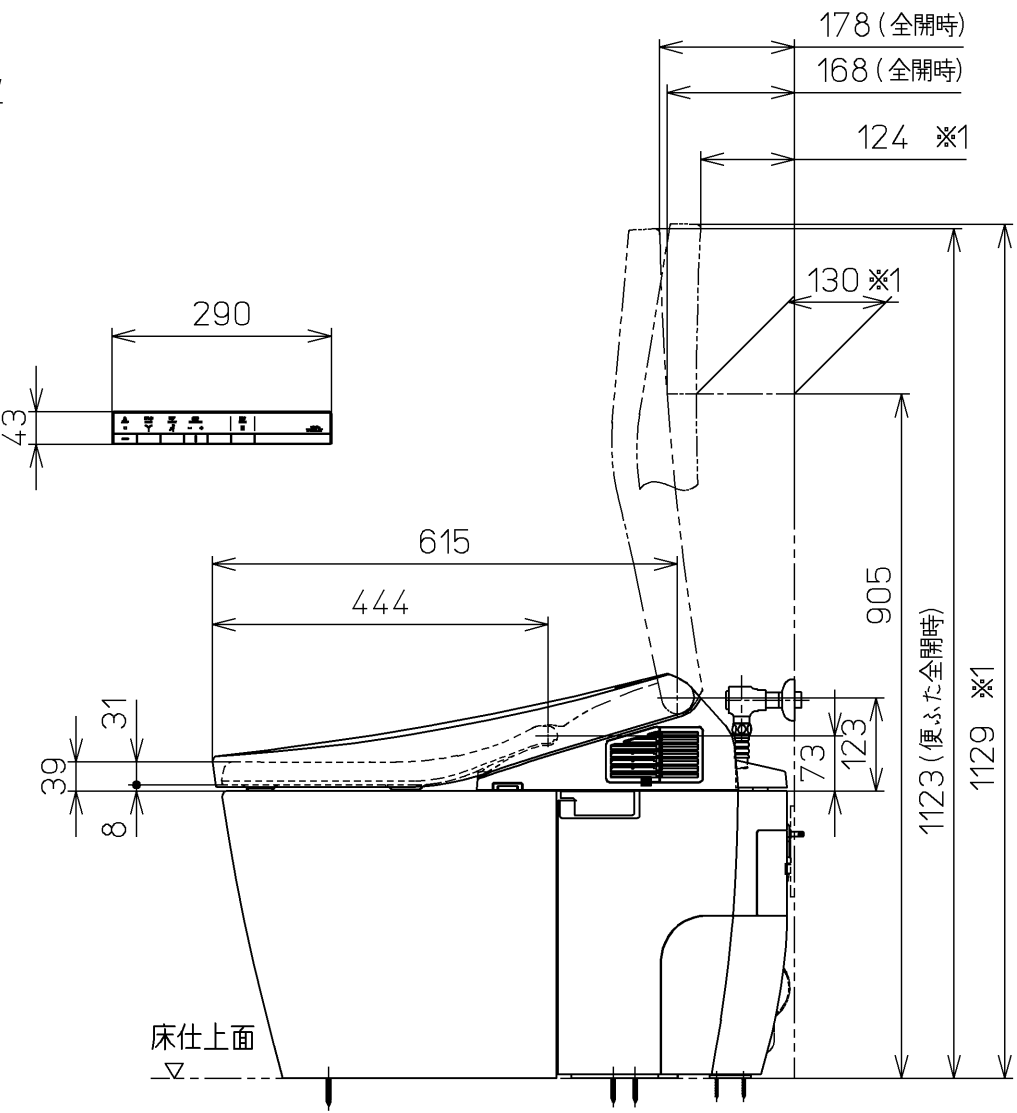
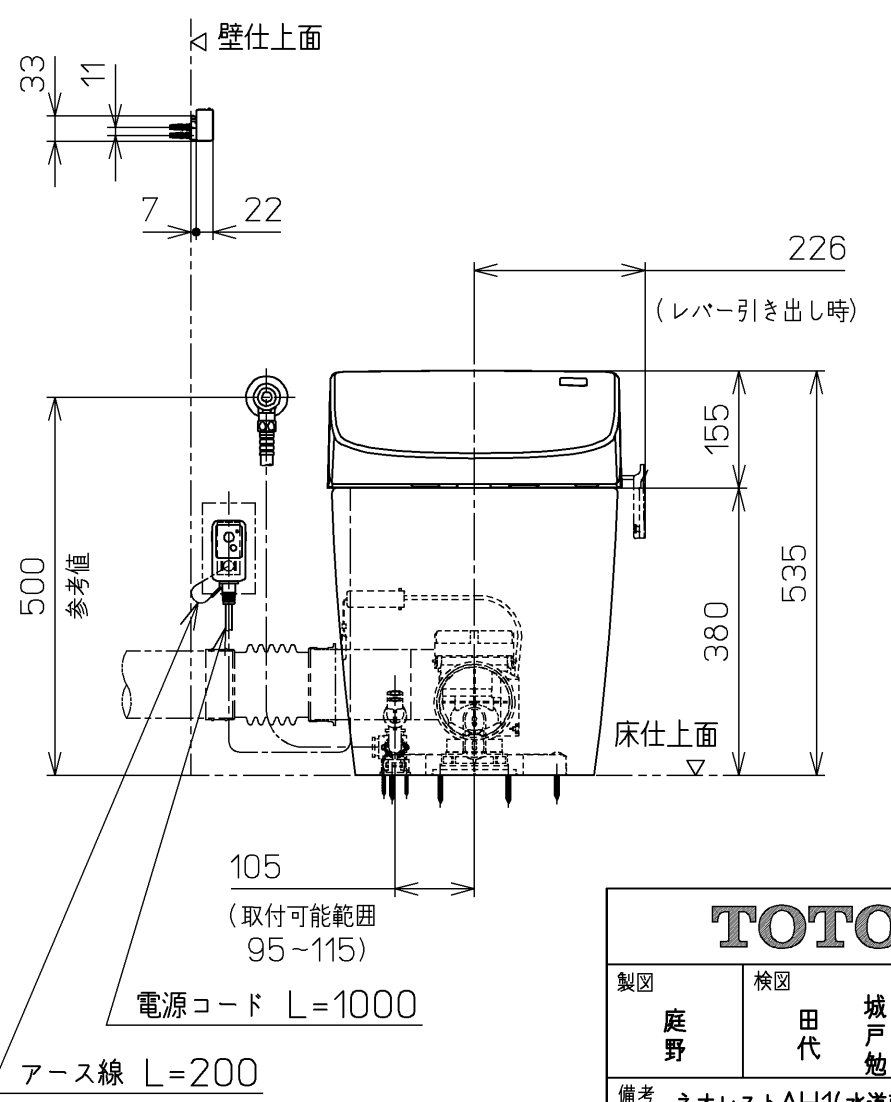
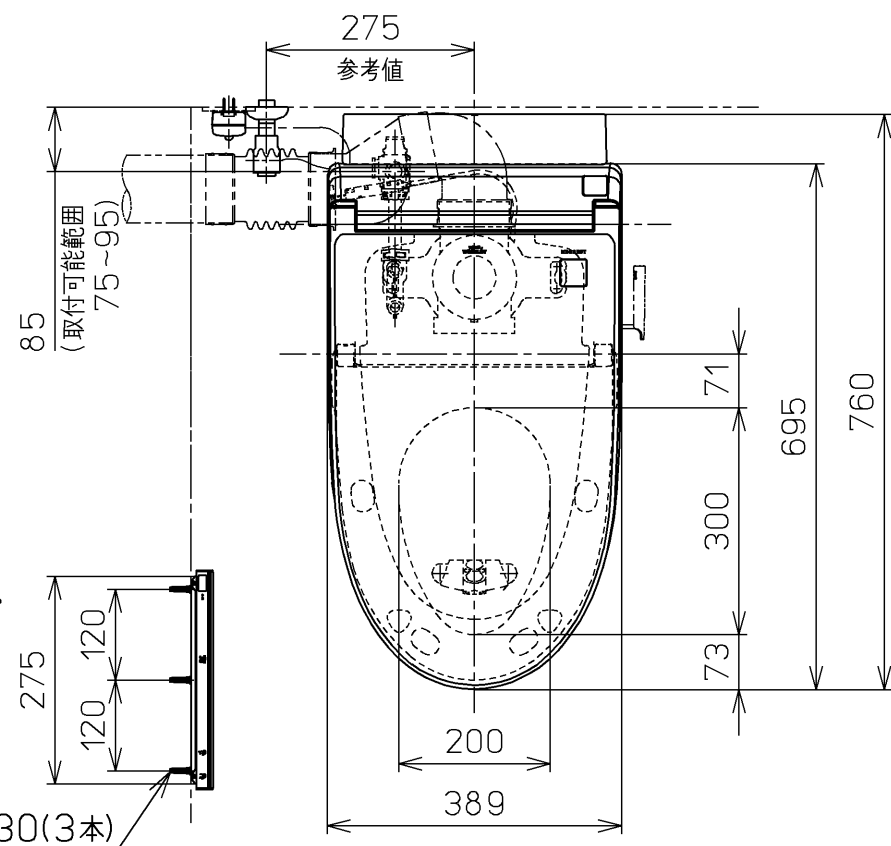
300mm以上の空間を確保してください。

*温風乾燥、おしりソフト洗浄、ワイドビデ洗浄、洗浄位置調節、ムーブ洗浄、

マッサージ洗浄の操作ができません。リモコン便器洗浄は大洗浄のみとなります。

(オート便器洗浄時のみ、小洗浄、エコ小洗浄が使えます。)

※1：便ふた全開でお掃除リフト時



TOTO		単位 mm	名称 ウォシュレット一体形 便器
製図 庭野	検図 田代 城戸 勉	日付 14-12-08	品番 CES9787PXWP
備考 ネオレストAH1(水道直結式) 一般地・流動兼用、P排水(左) リモデルタイプ			図番 CES9787PXWP=A0301
A3		ページNo.	3-3 (改)

△