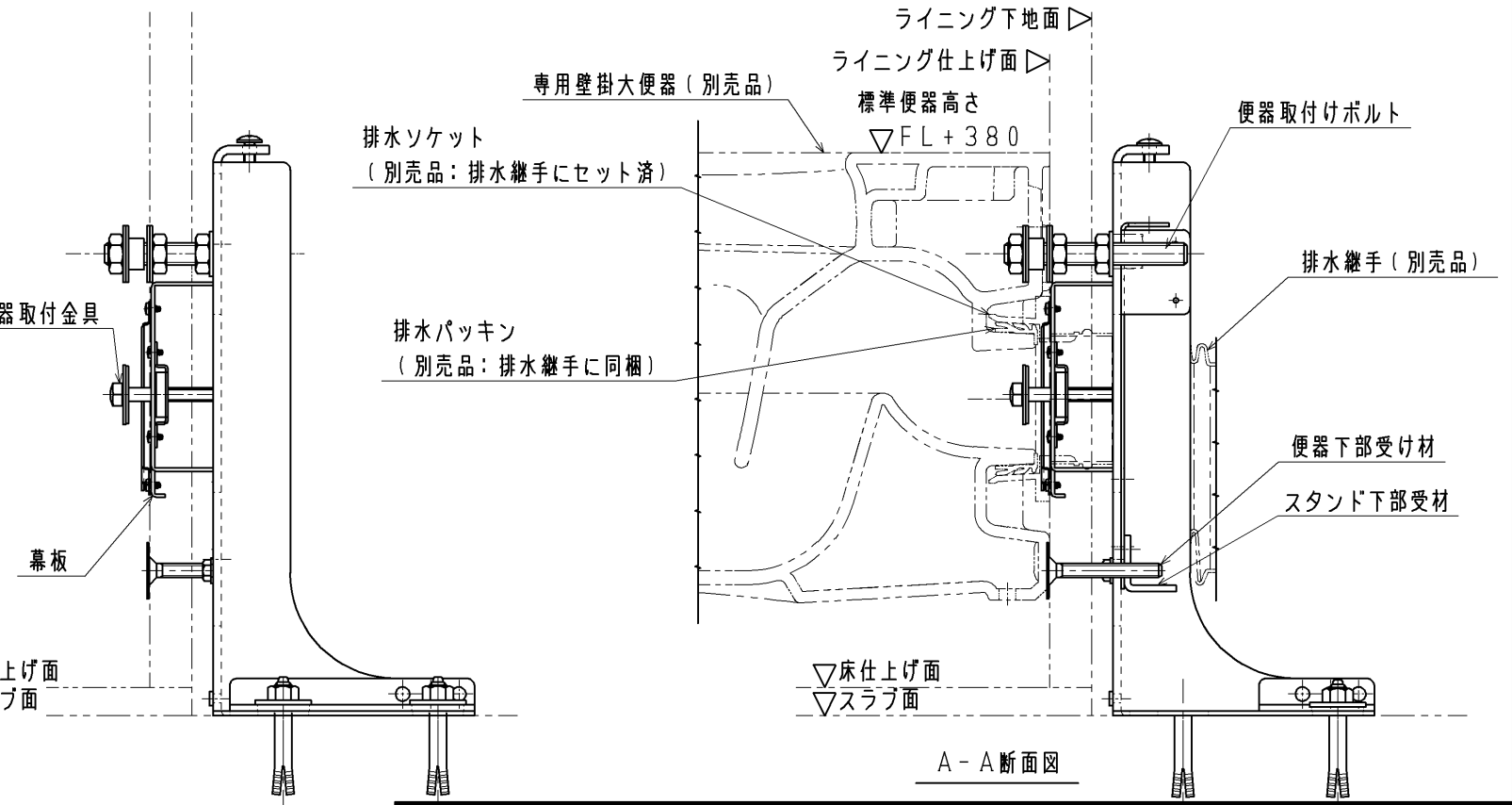
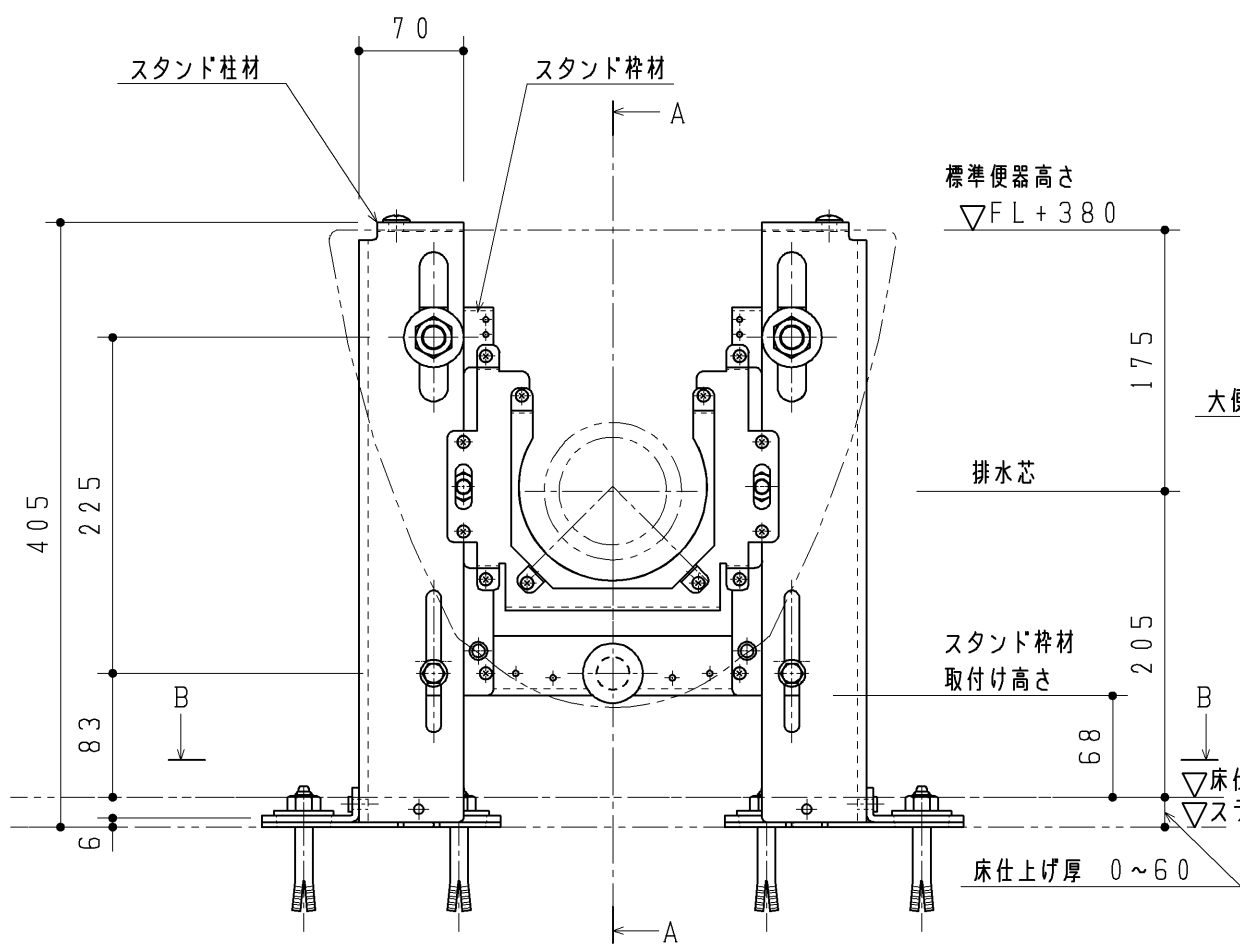


B-B断面図

床コンクリート仕様	圧縮強度20.6MPa以上 , 鉄筋のかぶり厚50mm以上 養生期間 28日以上(アンカー施工時) ベースプレートの周囲40mmの範囲は開口や欠損禁止
パイプスペースの奥行き寸法	壁仕上げ厚(30mm以内)を含め、250mm以上
壁仕上厚調整範囲	30mm以内(下地の耐水合板を含む)
床仕上厚調整範囲	60mm以内(標準取付け高さの場合)、便器高さUP寸法+仕上げ厚:60mm以内
床固定部材	M12アンカー おねじタイプ 下穴φ12.7mm×深さ50mm以上 60mm未満



A-A断面図

TOTO		第三角法	単位 mm	名称 壁掛大便器取付スタンド
製図 松本	検図 大井田	日付 23.02.03	尺度 1:5	品番 UTR856
備考				図番 ***