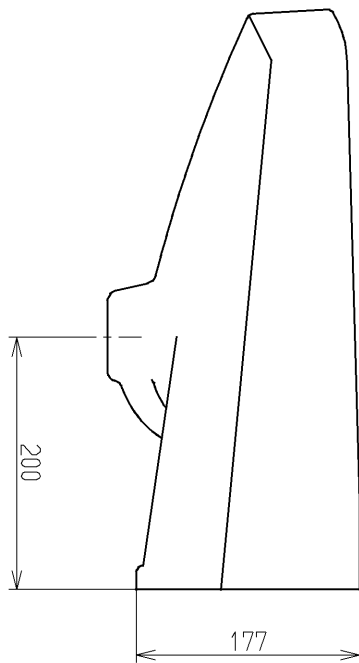
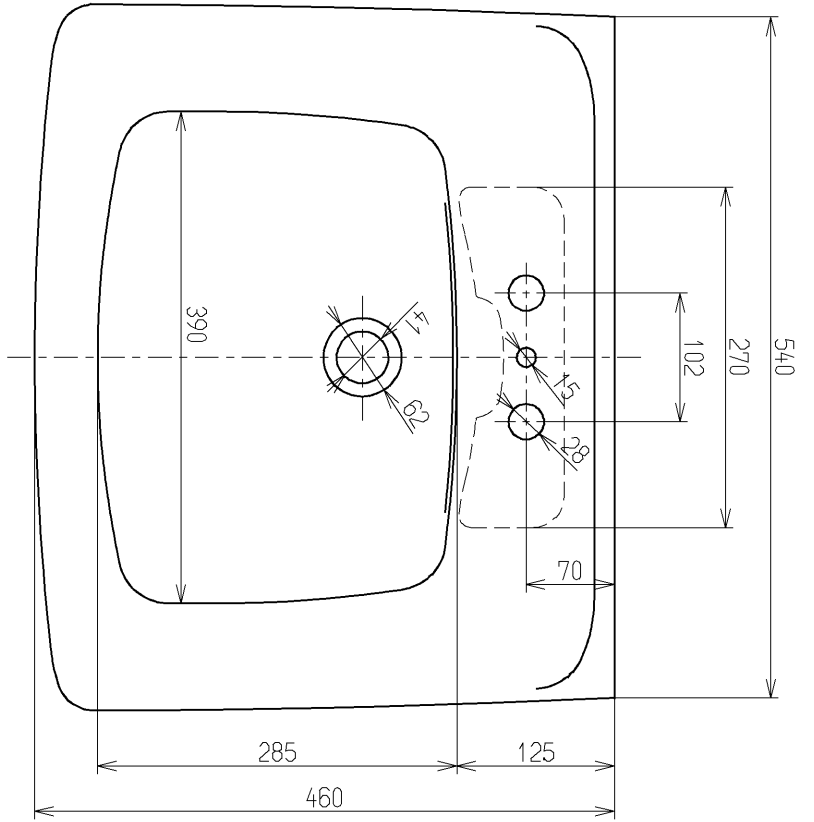
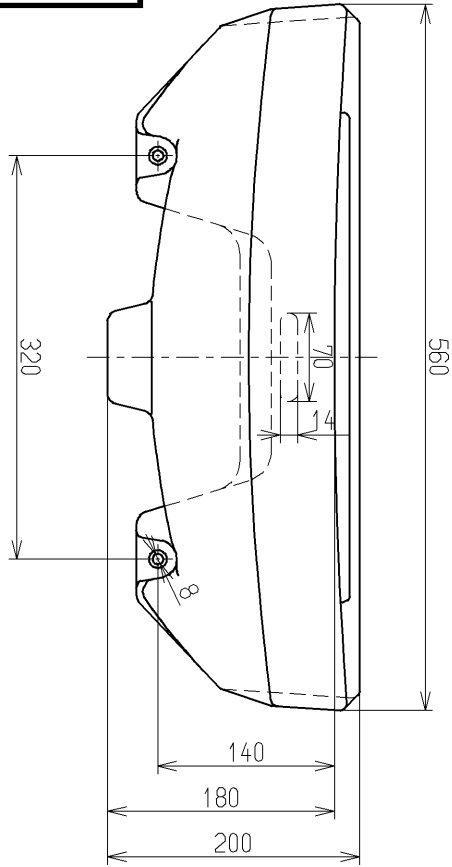


生産中止図面

2004/09



|     |     |                     |       |        |
|-----|-----|---------------------|-------|--------|
|     |     |                     | 単位    | 名称     |
|     |     |                     | m m   |        |
| 製図  | 検図  | 日付                  | 尺度    | 図番     |
| 田 辺 | 大 西 | 田 辺<br>甲 弘 01.03.09 | 1 : 6 |        |
| 備考  |     |                     |       | L221CF |