

生産中止図面

2016/04

●扉色記号	扉色名	取っ手
A	イノセンスホワイト	グリップ 取っ手
C	マイルドチェリー	
P	イノセンスピンク	
M	レオナメープル	ライン 取っ手
F	オブティホワイト	フィン 取っ手
E	クリスタルスノー	
Y	クリスタルブラウン	

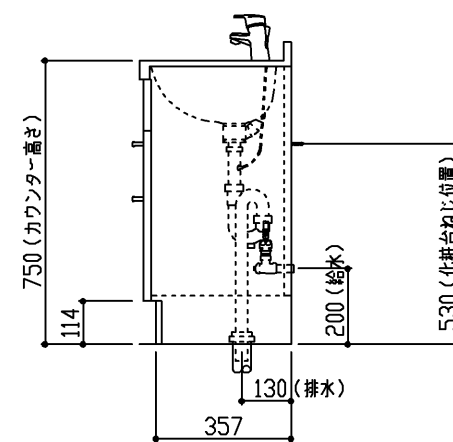
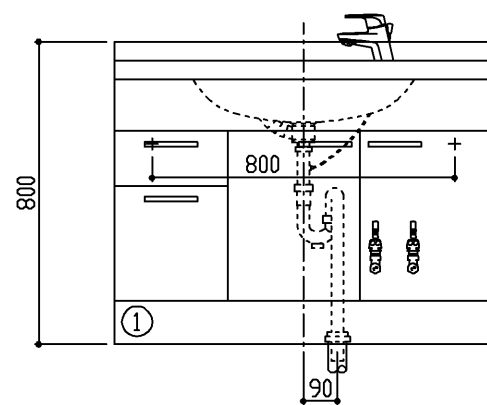
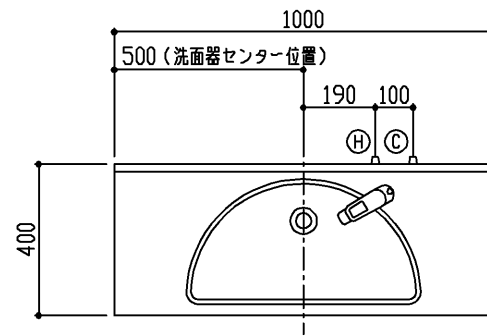
商品リスト No.LDJSU=20067			
No	品番	品名	個数
①	LDSJ100LAMR●	洗面化粧台	1

製品情報

- ※ 洗面器は、樹脂製ボウル一体型（実容量 9L）
- ※ 水栓は、シングルレバー水栓
- ※ 排水金具は、ハード管
- ※ 底板着脱式（配管部分のみ）
- ※ 商品リスト中の●には、扉色記号が入ります。（表を参照ください）

工事情報

- ※ 木ねじ位置に固定用木棧（巾90×厚み30）または、全面に厚み12mm以上のJAS規格品の合板を入れてください（別途工事）
- ※ 工事誤差許容値（給水） 円内±13mm
- ※ 工事誤差許容値（排水） 円内±20mm
- ※ 給水給湯接続は、R1/2
- ※ 排水接続は、硬質塩化ビニル管40.50用（防臭栓付）
- ※ 給水用（φ52）、排水用（φ90）現場にて穴加工ください



《注意》取っ手は扉カラーによって異なります。図中の取っ手はグリップ取っ手です。ライン取っ手・フィン取っ手については、カタログでご確認ください。

※ 商品(図面)は、諸般の事情により、予告なく改良、仕様変更などを行なう場合があります。

TOTO

名称
スリムシリーズ
洗面化粧台

製図
菊池
検図
樽角

単位
mm
日付
14.04.02
尺度
1:20

現場名(備考欄)

品番

図番

50 LDJSU=20067