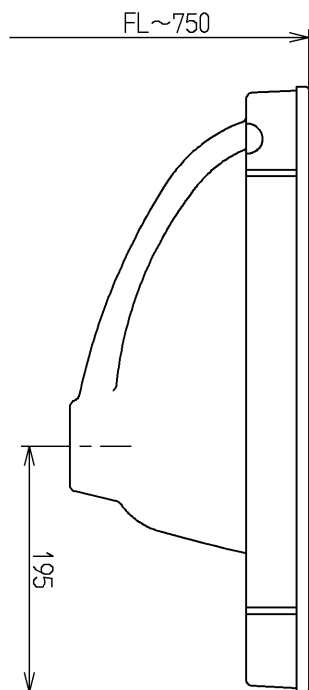
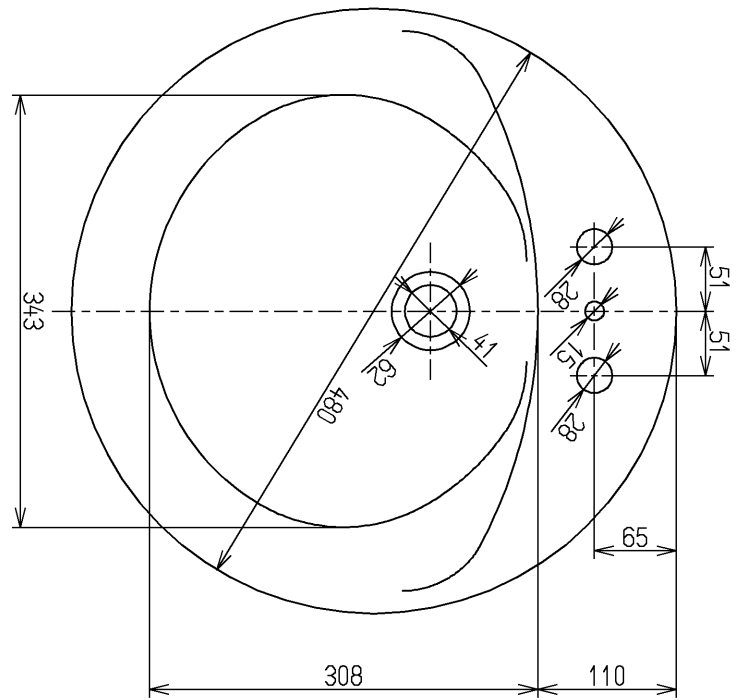
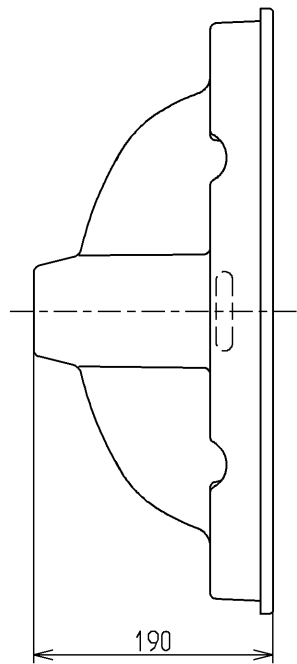


生産中止図面

2012/03



| | | | | |
|-------------|----|--------------------------------|-----------|-----------------|
| TOTO | | | 単位 mm | 名称 |
| 製図 木村(晴) | 検図 | 日付 吉(雄) 永(雄) 12.04.19 | 尺度 1:6 | はめ込丸形洗面器(フレーム式) |
| 備考 | | | | 図番 L507RU |