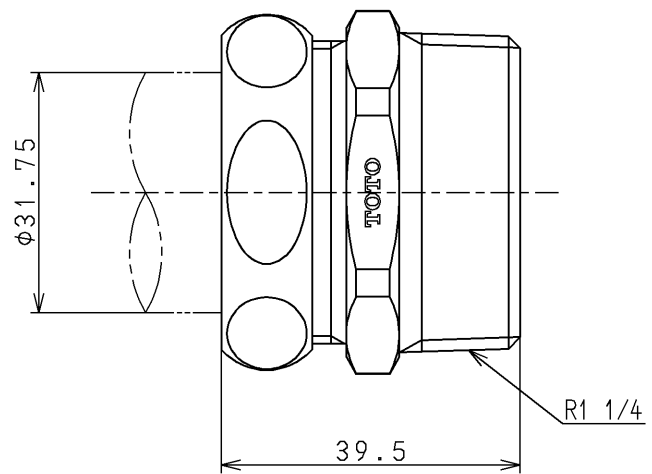
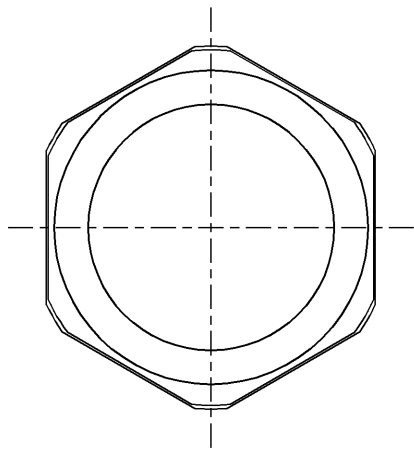
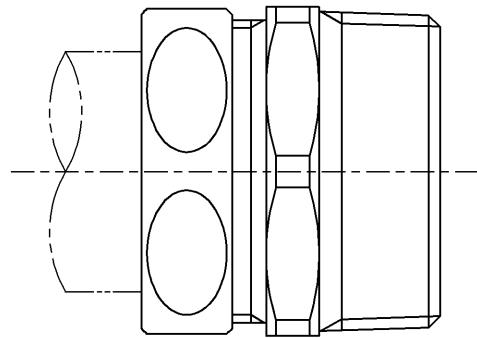


生産中止図面

2018/09



<b>TOTO</b>			単位 mm	名称 排水配管用アダプター
製図 和(照) 田	検図 植 村	日付 稲 田 18.09.07	尺度 1 : 1	32 mm、鋼管用
備考				図番 T1122