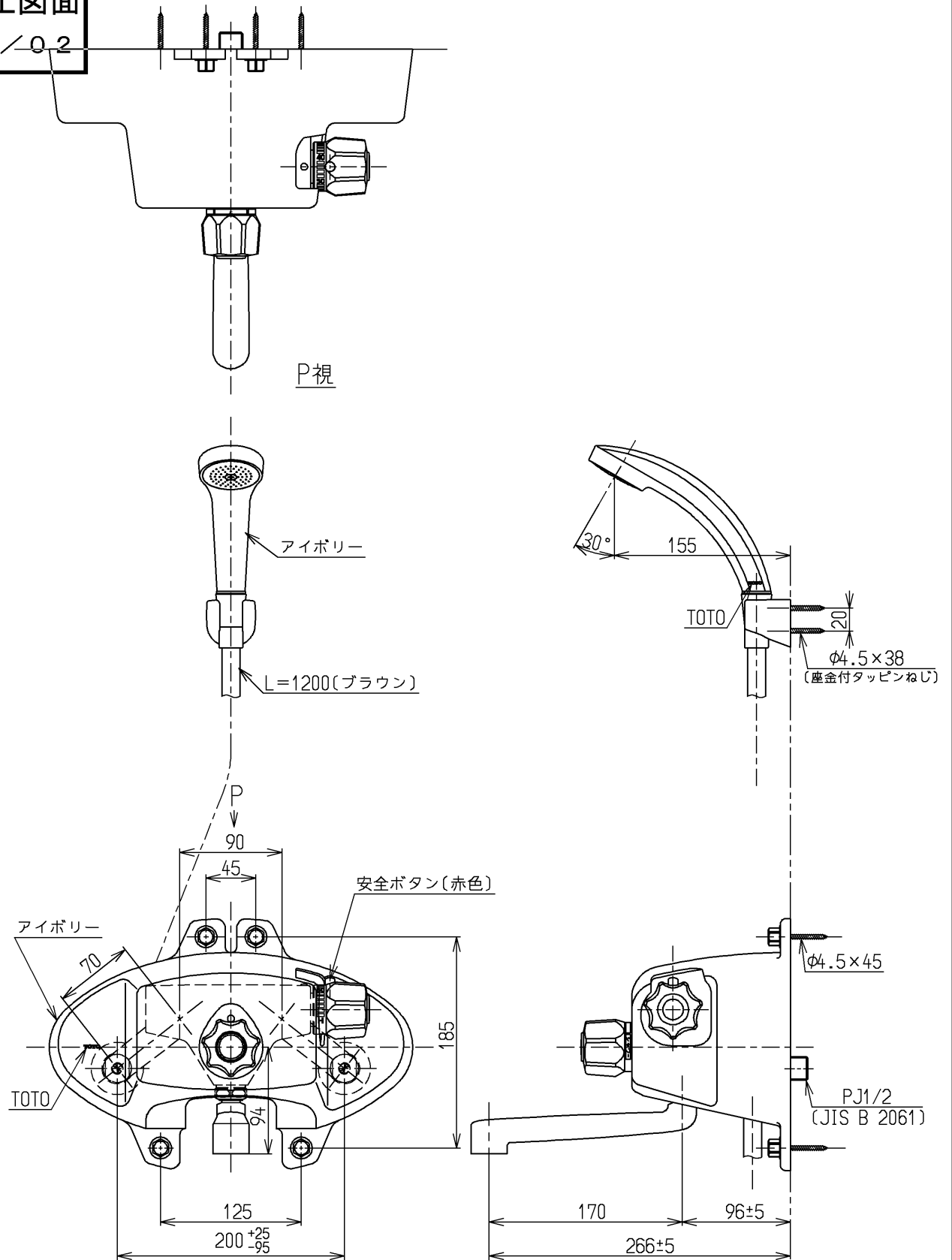


生産中止図面

1999/02



JIS品又は日本水道協会検査品

TOTO			単位 mm	名称 壁付サーモ13 (シャワーバス・P400用) (浴室) (JIS)
製図 吉(真) 永	検図 有(利) 松	日付 梅本 99. 1.21	尺度 1:5	図番
備考 逆止弁付				TM145CGRDX