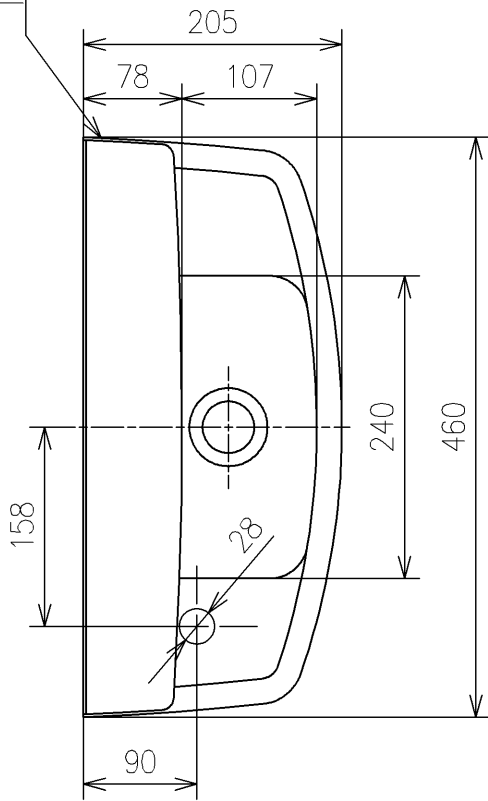
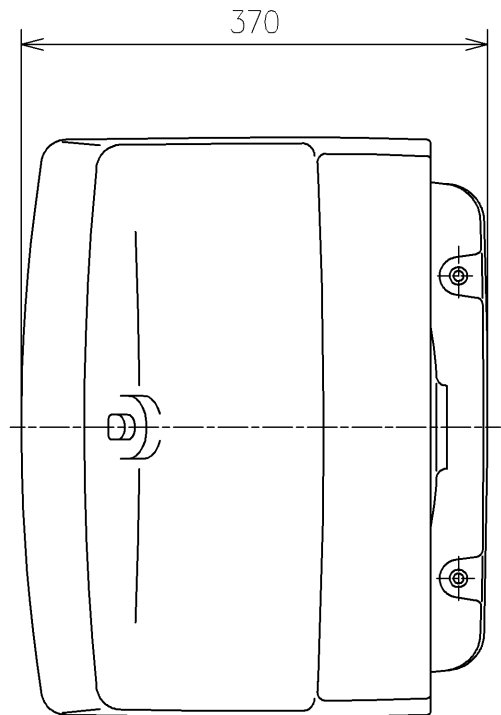
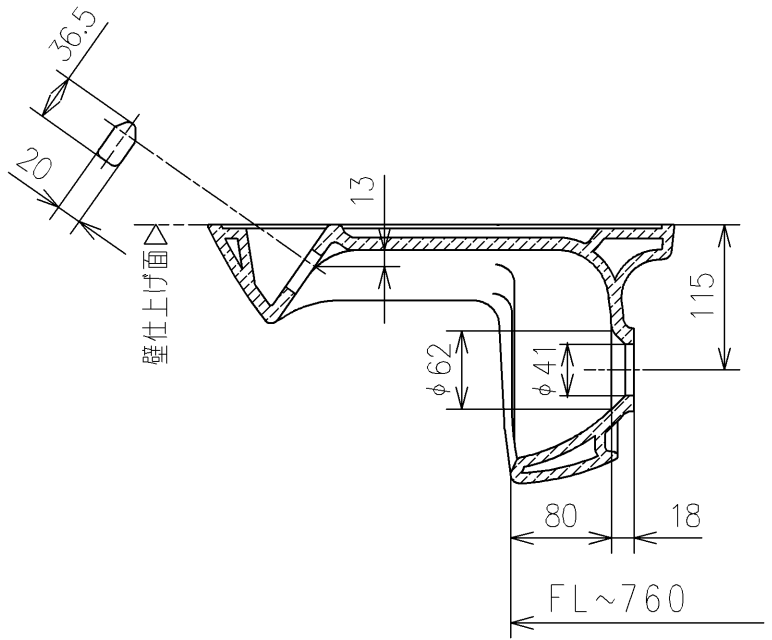


TOTOマーク位置



<注記>

1. オーバーフロー穴はありません  
水をためた場合、あふれ縁より  
水があふれる恐れがあります



			単位	mm	名称		
			製図		検図	壁掛手洗器	
米	稲垣 新川	日付	19/03/18	尺度	1:6	品番	L870AM
備考						図番	L870AM=D2
A4						ページNo .	1/1 (改)