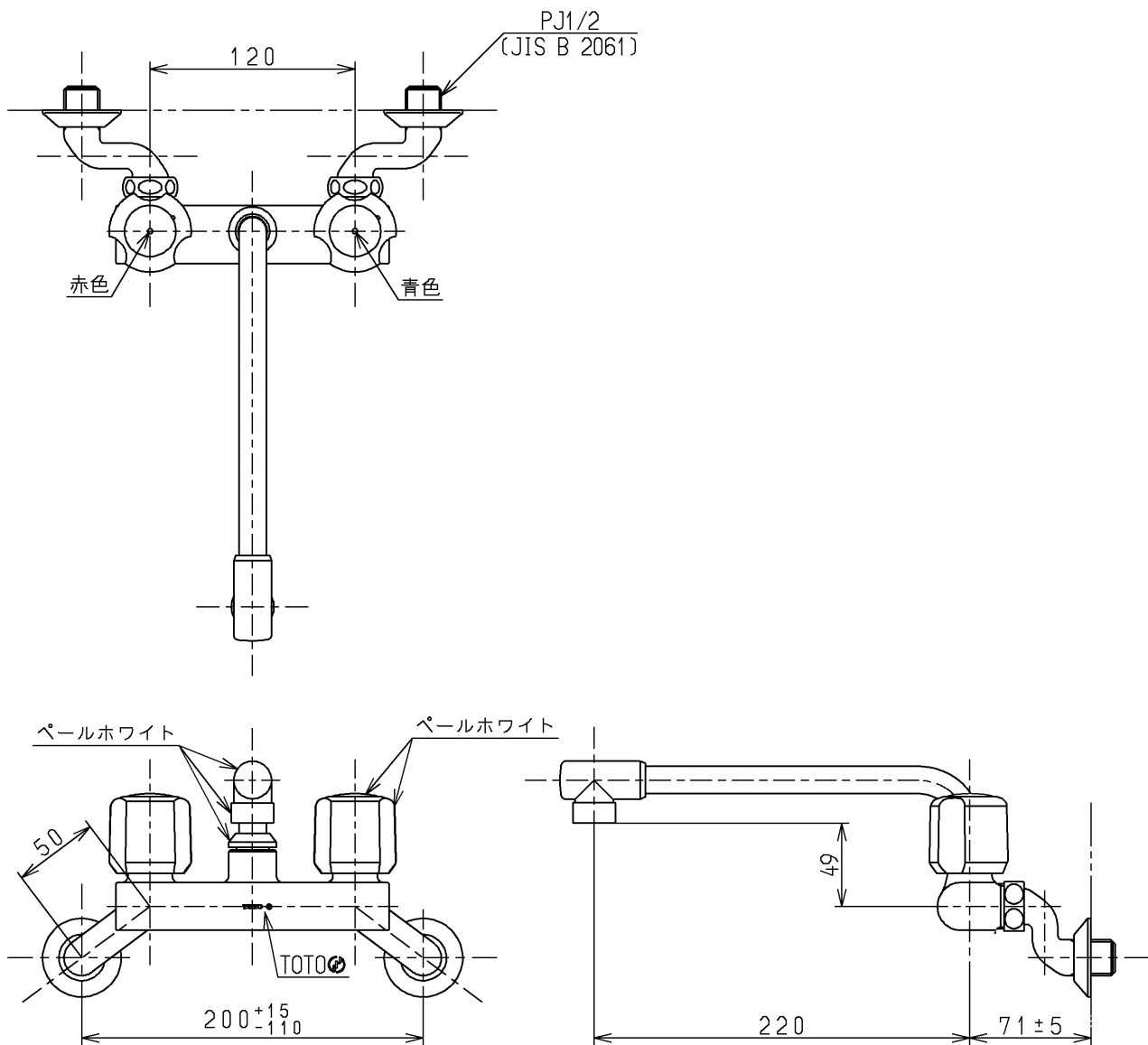


生産中止図面

2001/08



建設省記号：13-F2A

TOTO			単位 mm	名称 壁付きツートハンドル湯水混合水栓13 (整流・逆止弁無・寒)(台所)(JIS)
製図 古田	検図 戸高	日付 酒和 井 01.08.31	尺度 1:4	図番
備考 固定こま式				TKJ20AU