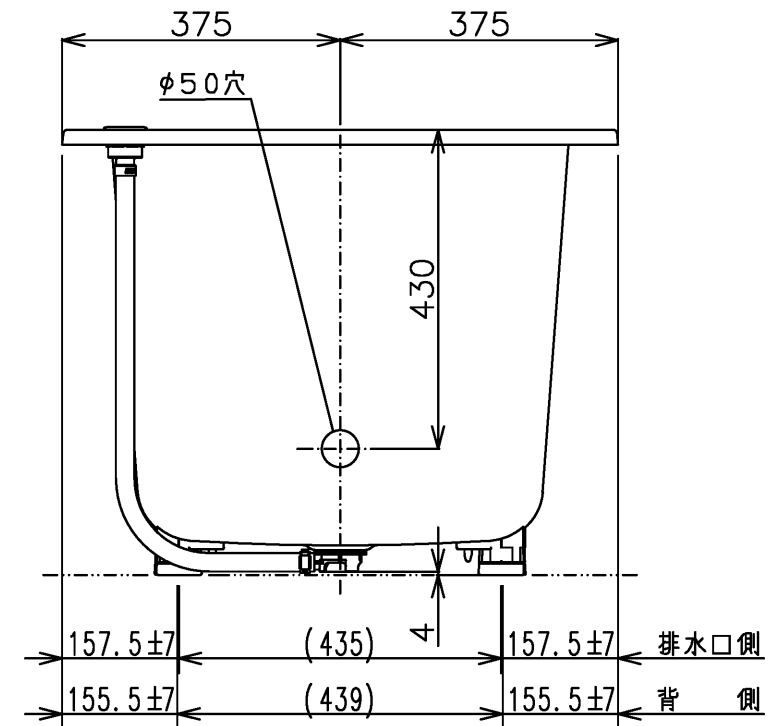
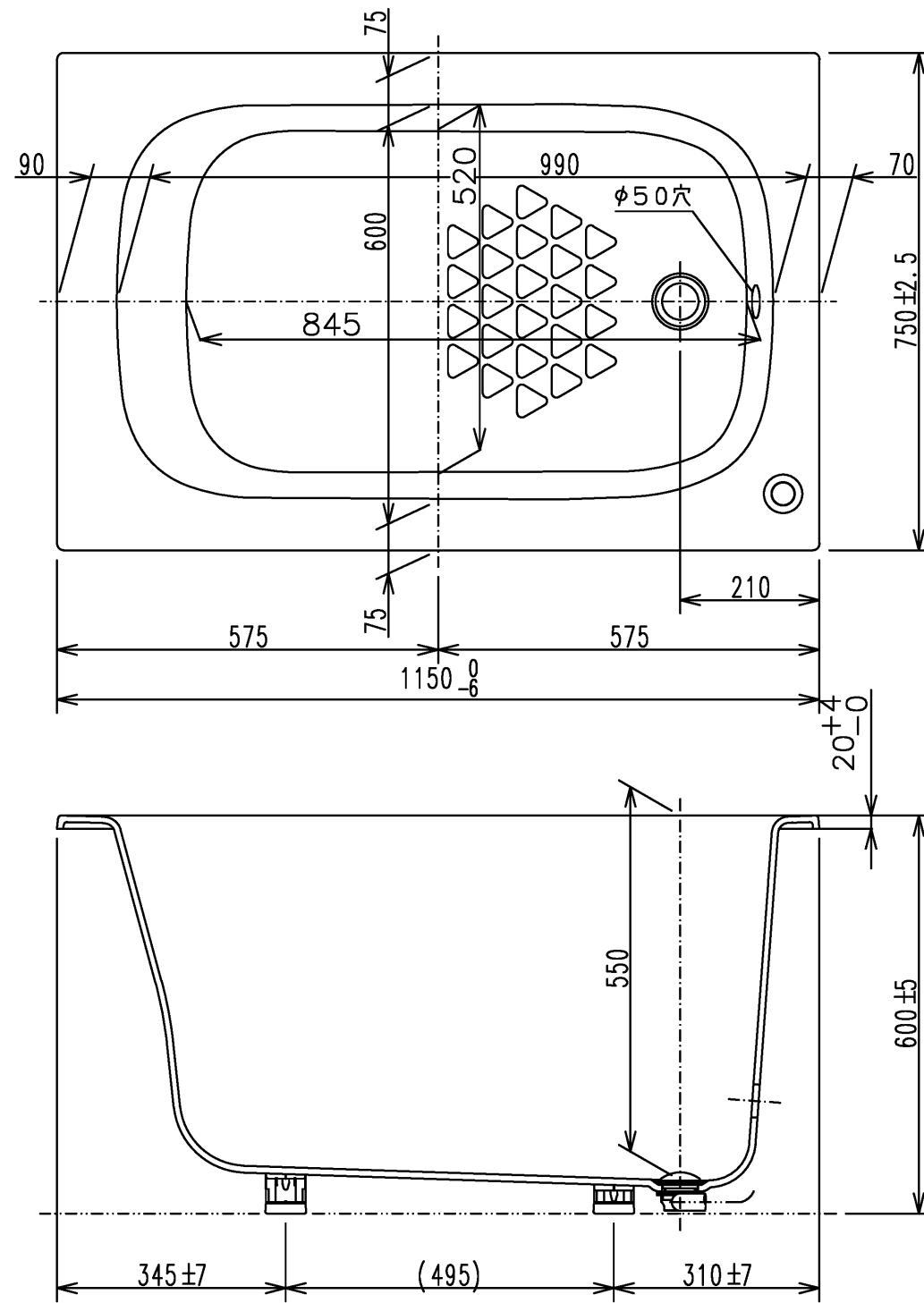


色番	色彩	備考
#MNN	ムーンホワイトN	
#MRN	ムーンピンクN	
#MGN	ムーングリーンN	
#MCN	ムーンブラウンN	



*排水金具は間接排水専用です。直接排水の場合は特殊品対応となります。

図名	和洋折衷エプロンなし ネオマーパス (1150サイズ)	尺度	1:10
図番		図番	PNS1110RJ1
年月日	2026.4.1	製図	中田
検図		検図	林堂 三上
			TOTO