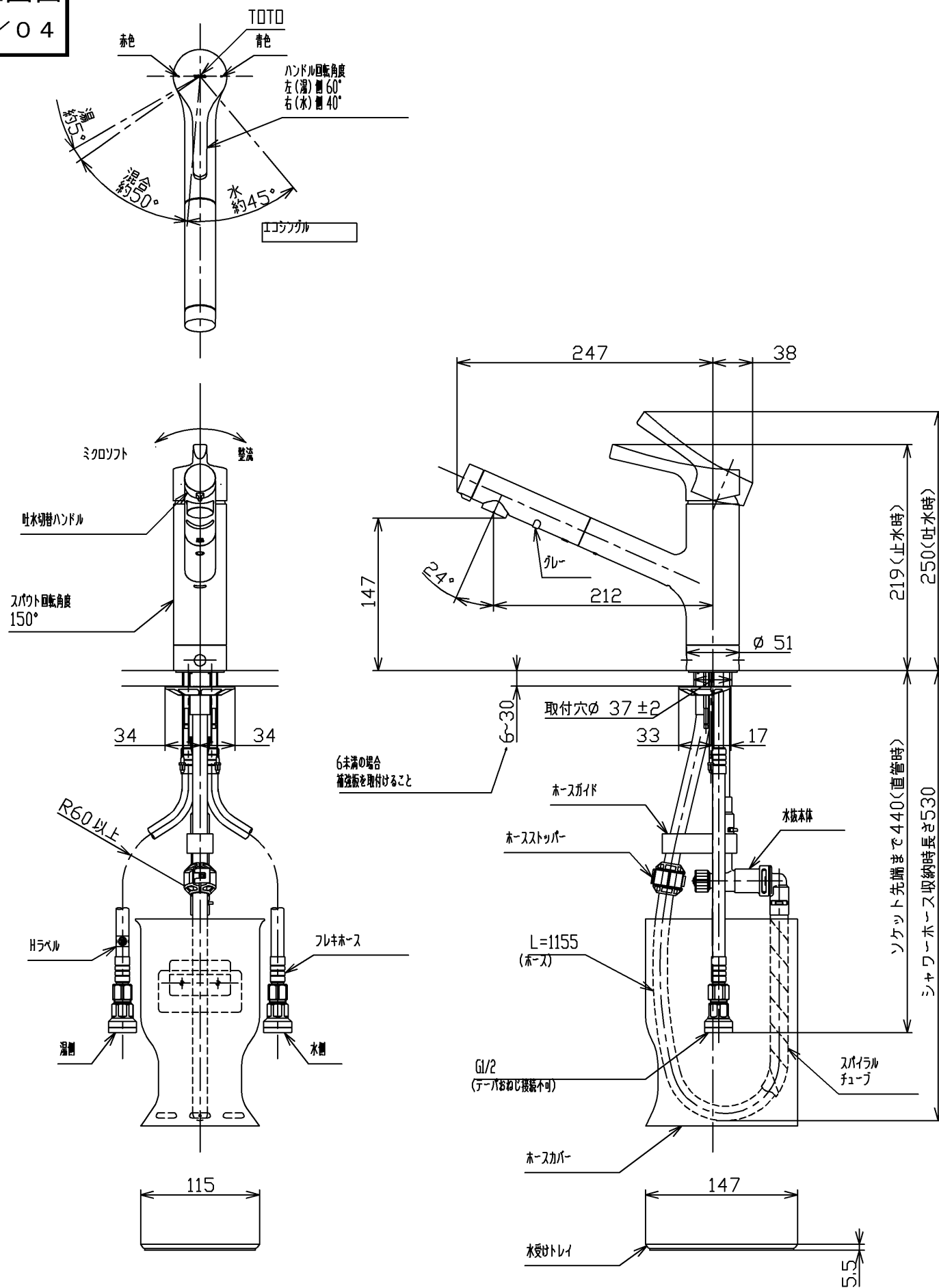
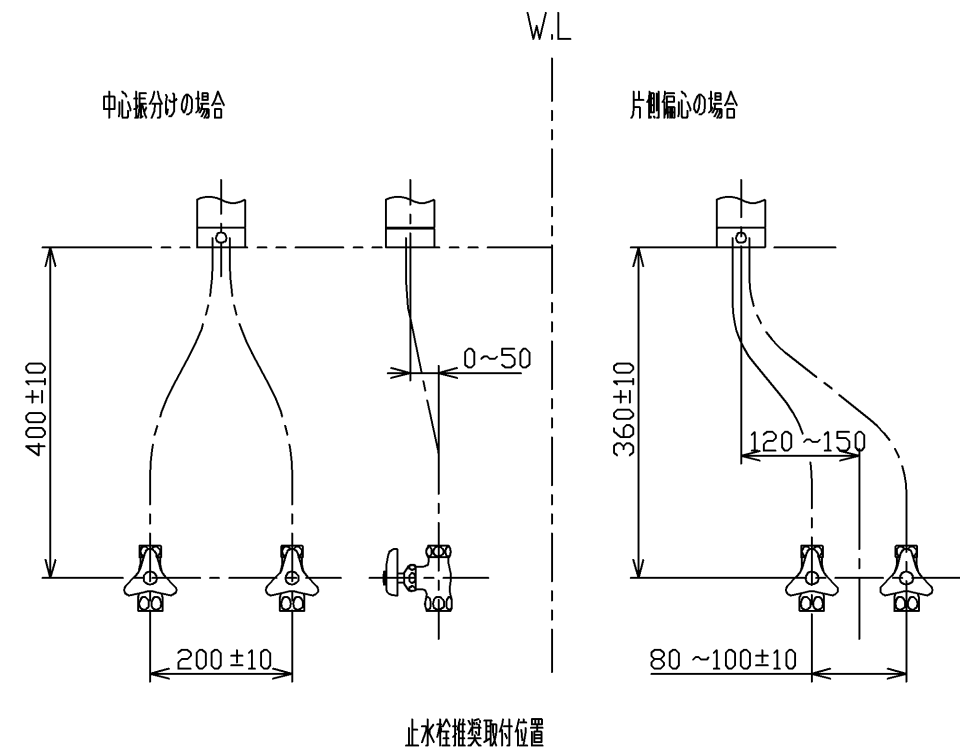


生産中止図面

2024/04



シャワーホース引出し長さ最大450



仕様		
用途	一般住宅用	
給水圧力	最低必要水圧	0.05MPa (流動時)
	最高水圧	0.75MPa (静止時) ※快適にお使いいただくためには、0.2MPa程度の圧力をおすすめします。
使用可能水質	水道水または飲用可能な井戸水	
使用環境温度	-20~40℃ (0℃以下は水を抜いた状態)	
最高給湯温度	85℃	
特記事項	(1) 湯圧が水圧より高くないように設定してください。 (2) 安全のため給湯温度は60℃以下でのご使用をおすすめします。 (3) 湯水を逆に配管しないでください。	

節湯 C1

節湯 B

上面施工
アルカリ本体分岐金具、アルカリ先端分岐金具は取り付けできません。

水道法適合品 (JIS)			長仕適合品		
TOTO		単位	mm	名称	
製品	図番	日付	尺数	台付シングル混合水栓	
素材	欠保(造) 宮城	2018-12-26	1:5	エコシングル、ハンドシャワー、寒冷地用	
備考				品番	TKS05305Z
逆止弁付				仕様	TKS05305Z=SA00.002.00