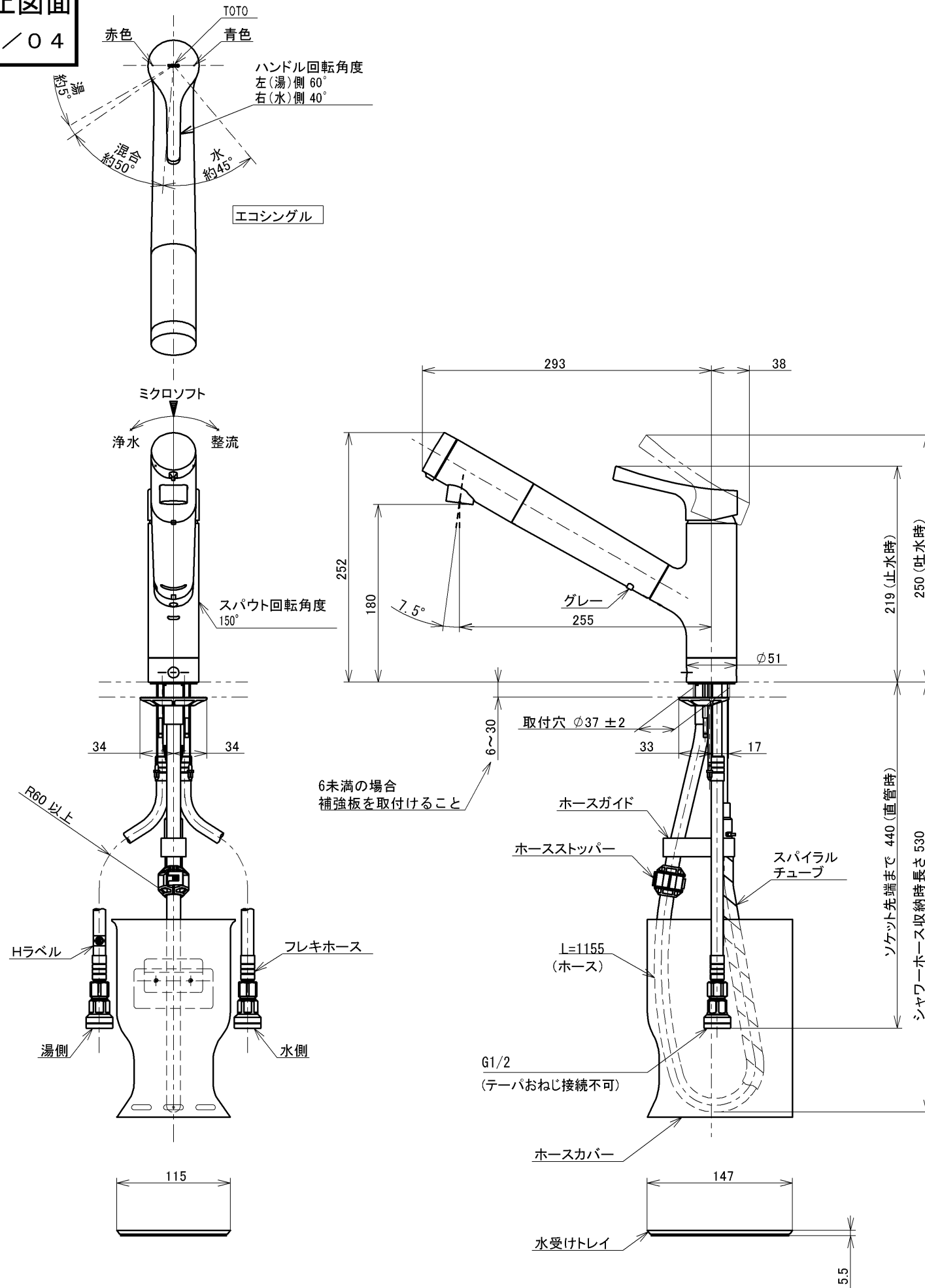
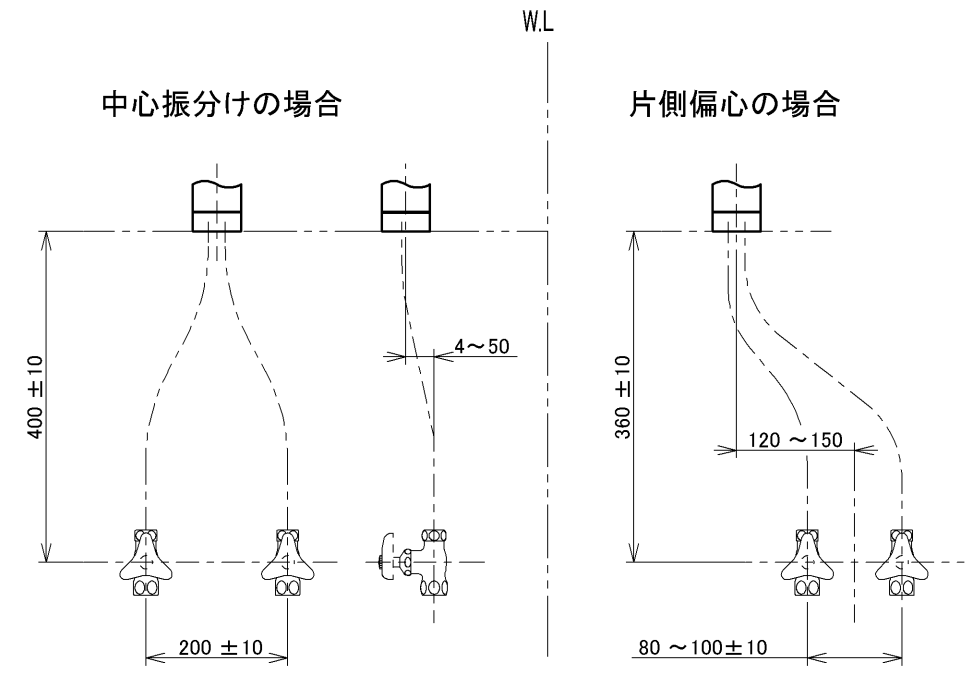


生産中止図面

2024/04



シャワーホース引出し長さ最大450



止水栓推奨取付位置

仕様		
用途	一般住宅用	
給水圧力	最低必要水圧	0.07MPa(流動時)
	最高水圧	0.75MPa(静止時) ※快適にお使いいただくためには、0.2MPa程度の圧力をおすすめします。
使用可能水質	水道水または飲用可能な井戸水	
使用環境温度	1~40℃ ※凍結が予想される地域では、ご使用できません。	
最高給湯温度	60℃	
特記事項	(1) 湯圧が水圧より高くないように設定してください。 (2) 湯水を逆に配管しないでください。 (3) 浄水は、水のみを流してご使用ください。	

節湯 C1

節湯 B

上面施工
アルカリ本体分岐金具、アルカリ先端分岐金具は取り付けできません。

水道法適合品			長住協適合品		
TOTO		単位 mm	名称		
製図	検図	日付	台付シングル混合水栓		
梅村	久保(浩) 宮城	2019-10-17	エコシングル、浄水カートリッジ内蔵、ハンドシャワー		
備考		尺度	品番		
逆止弁付		1:5	TKS05308J		
			図番		
			TKS05308J=SA00.002.00		