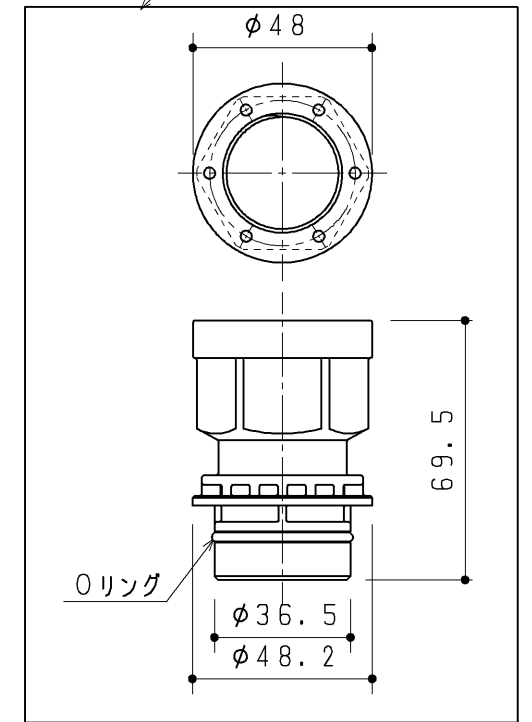
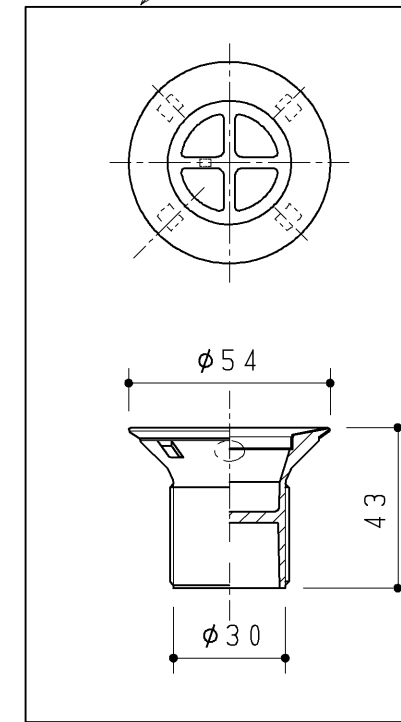
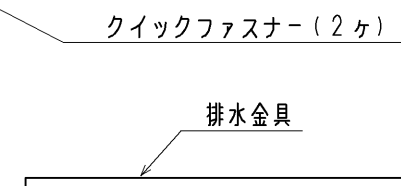
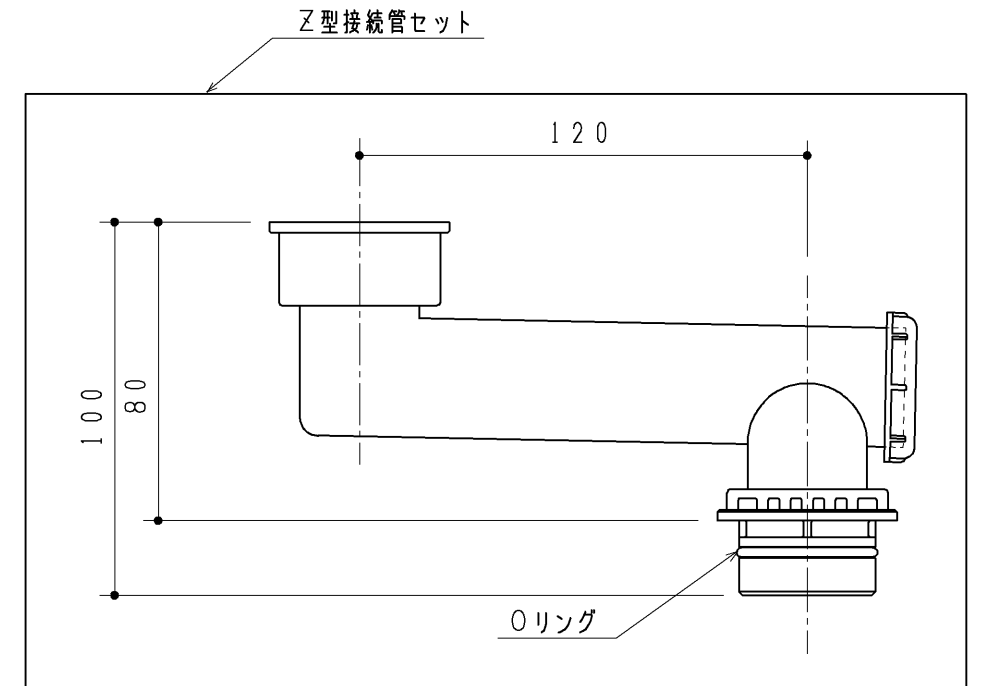
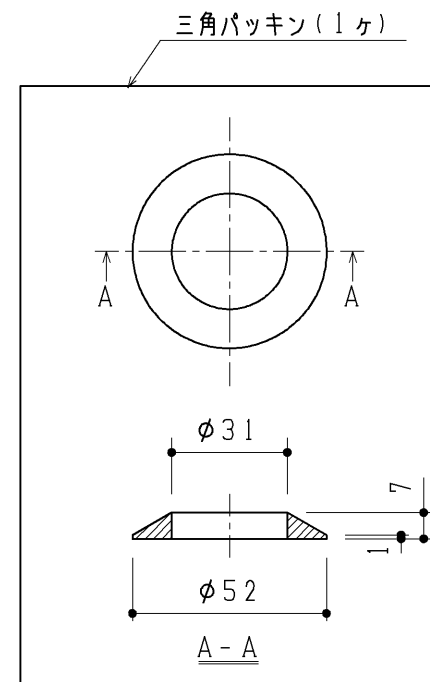
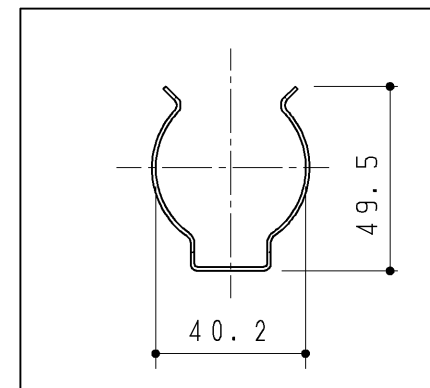
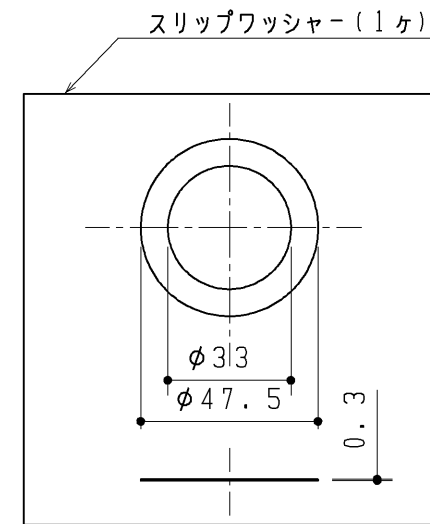
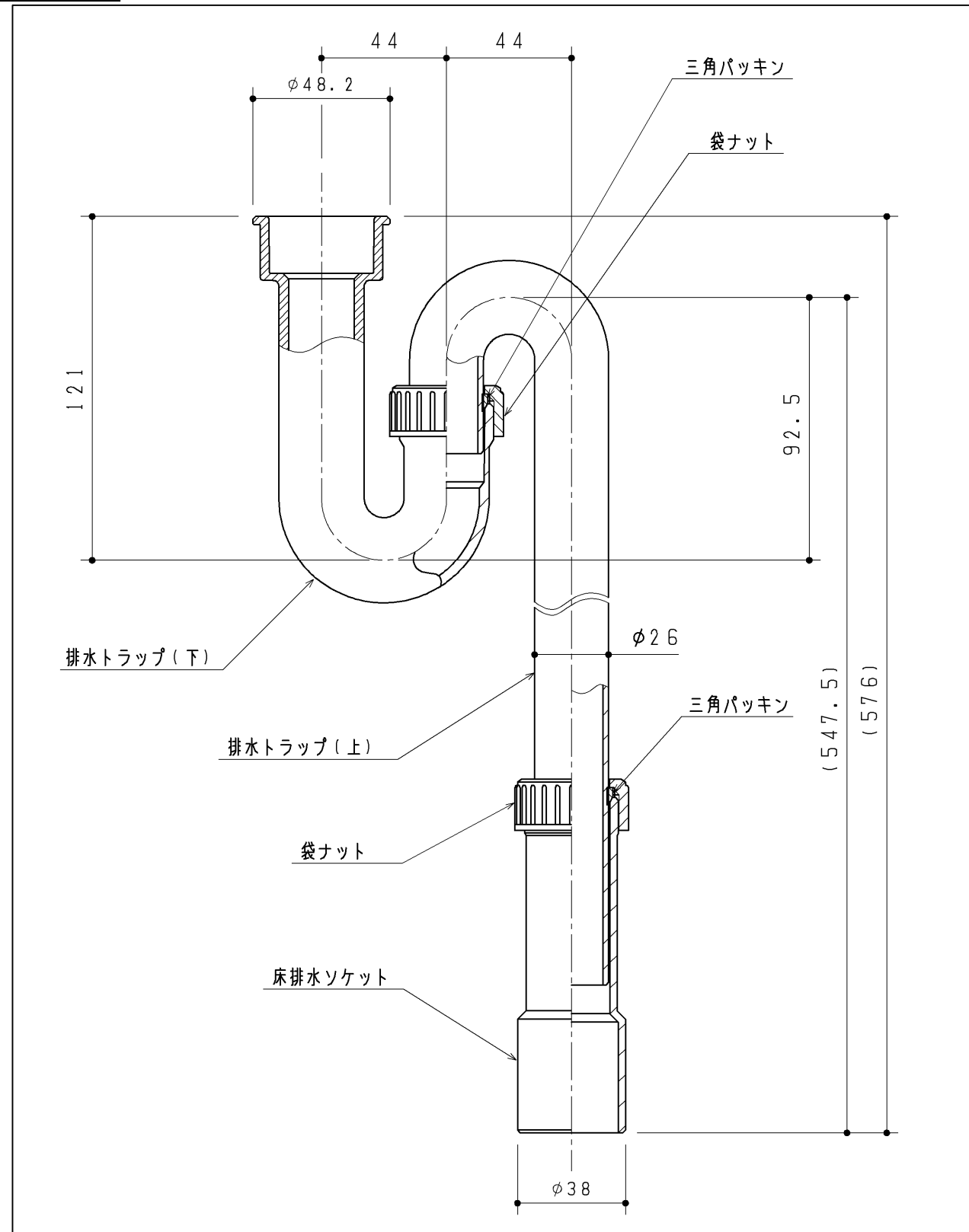


生産中止図面

2022/01



<b>TOTO</b>		第三角法	単位 mm	名称
製図 牧	検図 加治	日付 '12.7.26	尺度 1:2	排水トラップ(下)
備考			図面数 1/1	品番 UGA398SQ