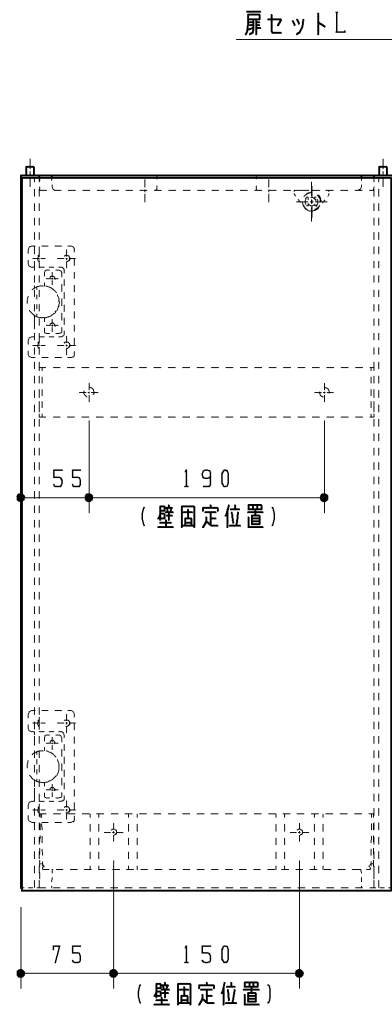
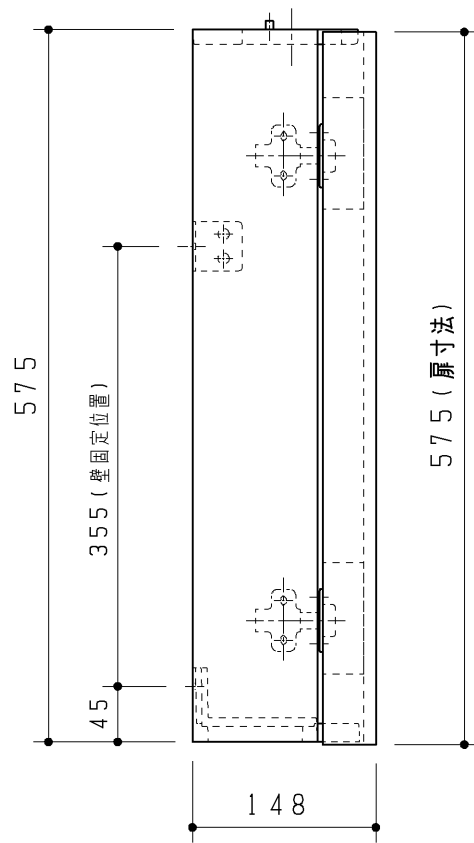


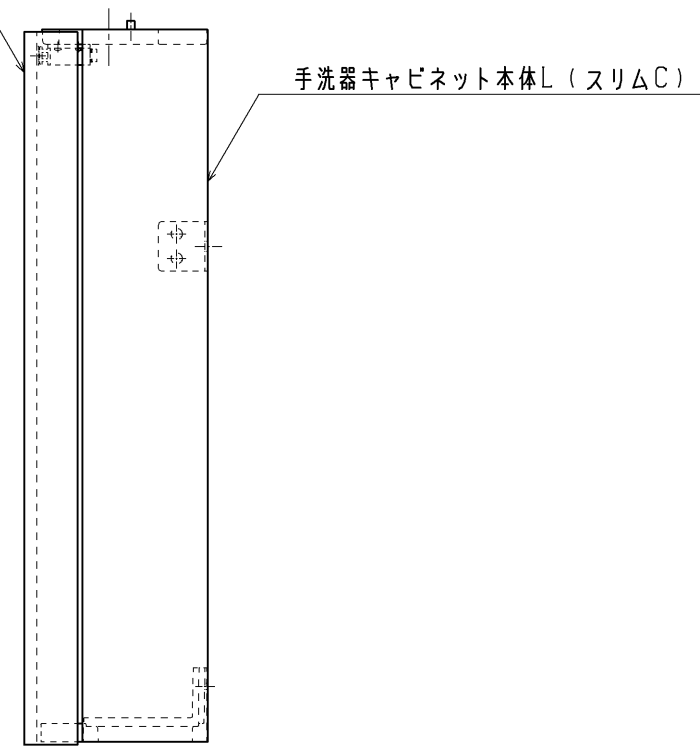
< 同梱部材 >

品名	内 訳	
ビスセット 1ヶ	+皿TPねじ4×40	4ヶ
	φ4×30+トラスTPねじ	2ヶ
	トラスM5×60小ねじ	2ヶ
	座金	4ヶ
	平座金	2ヶ
	キャップ	4ヶ

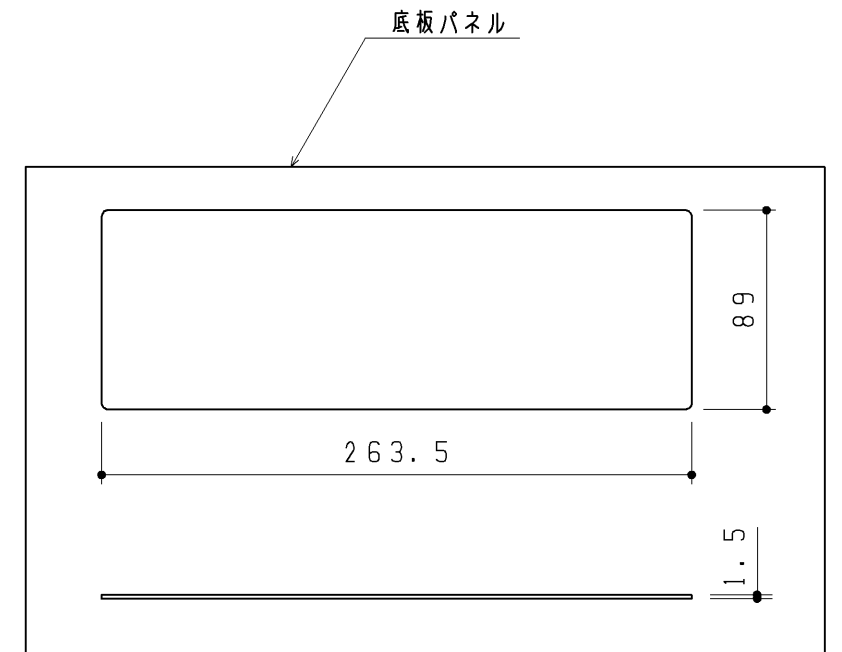
品番	色名	扉色名
UGLW1AELQ#KW	オプティホワイト	オプティホワイト
UGLW1AELQ#N11	パールホワイト	パールホワイト
UGLW1AELQ#NR	ナチュラルウッド	ナチュラルウッド
UGLW1AELQ#MR	ミディアムウッド	ミディアムウッド



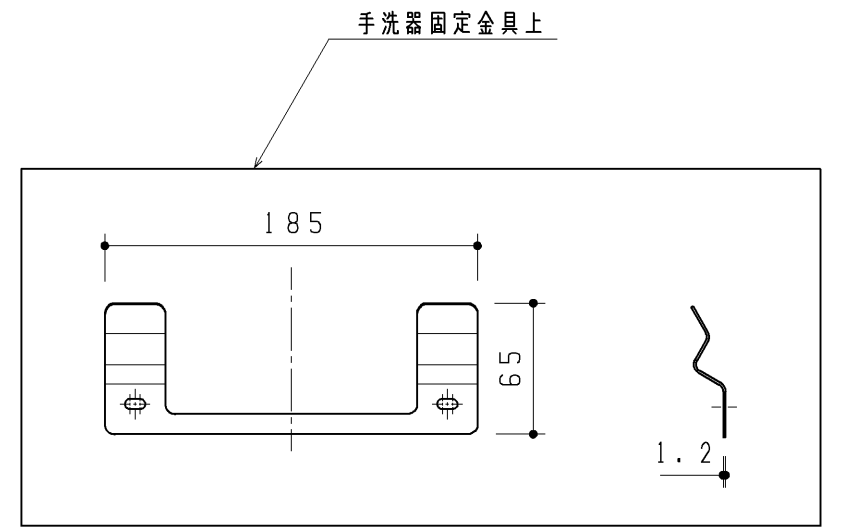
扉セットL



手洗器キャビネット本体L (スリムC)



底板パネル



手洗器固定金具上

改廃年月日	改新要領No.	事 由	製品番号	TOTO				製 図	段	検 図	加 治	稲 垣	年 月 日	
								品 名	手洗器キャビネットL				11.2.1	
				品 番	UGLW1AELQ#*			尺 度	フ リ ー	投 影 法	三 角 法	材 質	図 面 数	図 番