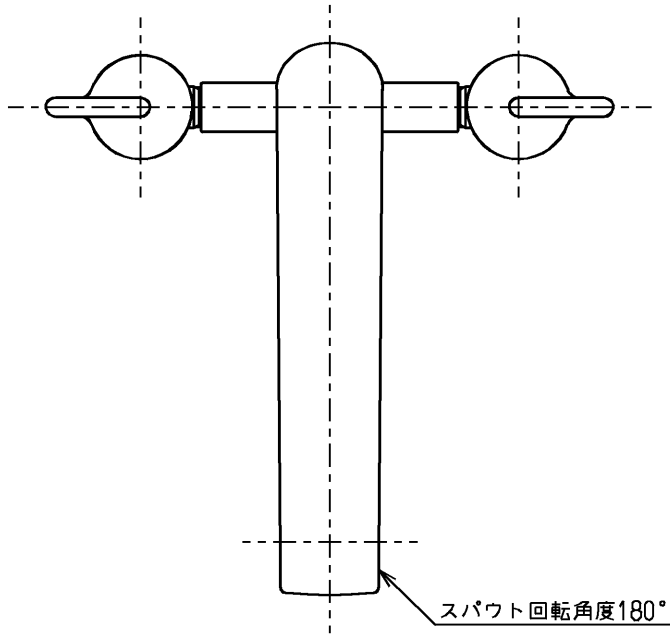


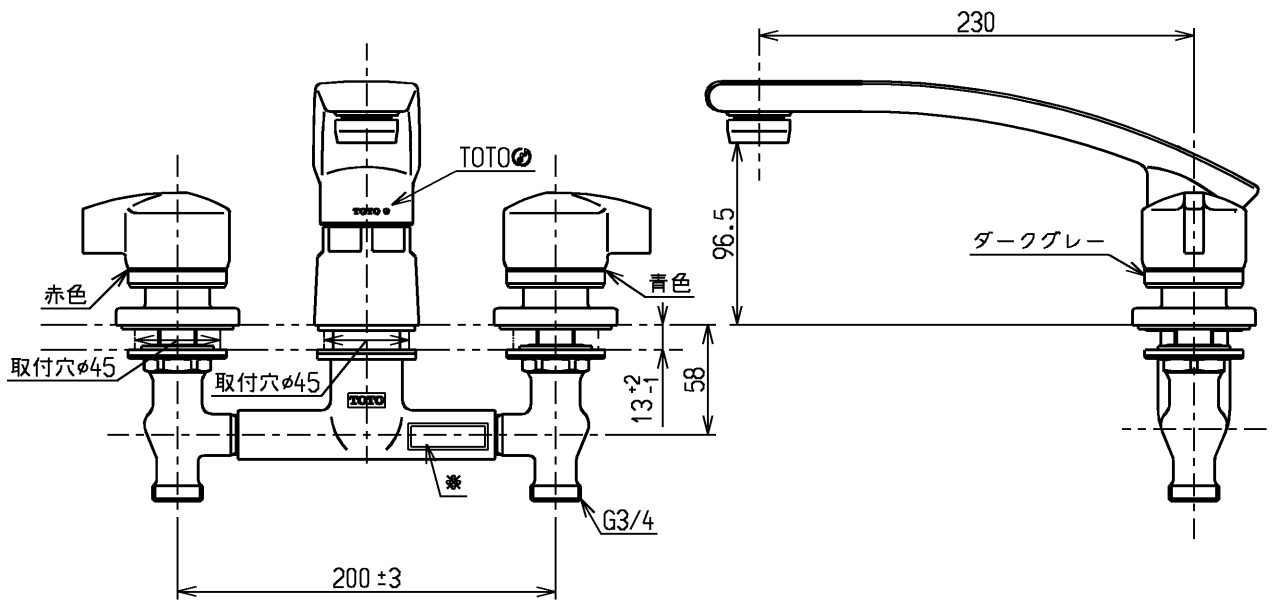
生産中止図面

2003/05



この面を浴槽側にして
取付けてください。

※印部詳細(1:1)



東陶機器株式会社		☉	単位 mm	名称 台付きツートハンドル湯水混合水栓13 (埋込・整流) (浴室) (JIS)
製図 田邊	検図 清水	日付 飯田 99.7.16	尺度 1:4	図番
備考				TBF20AP