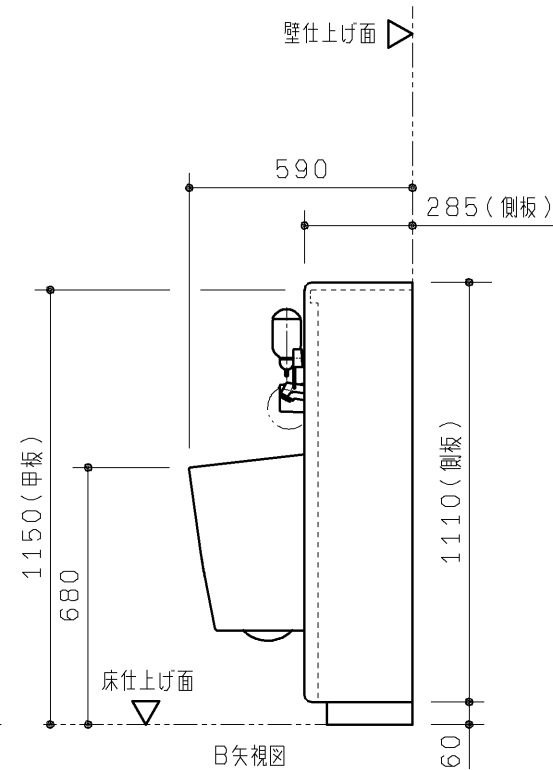
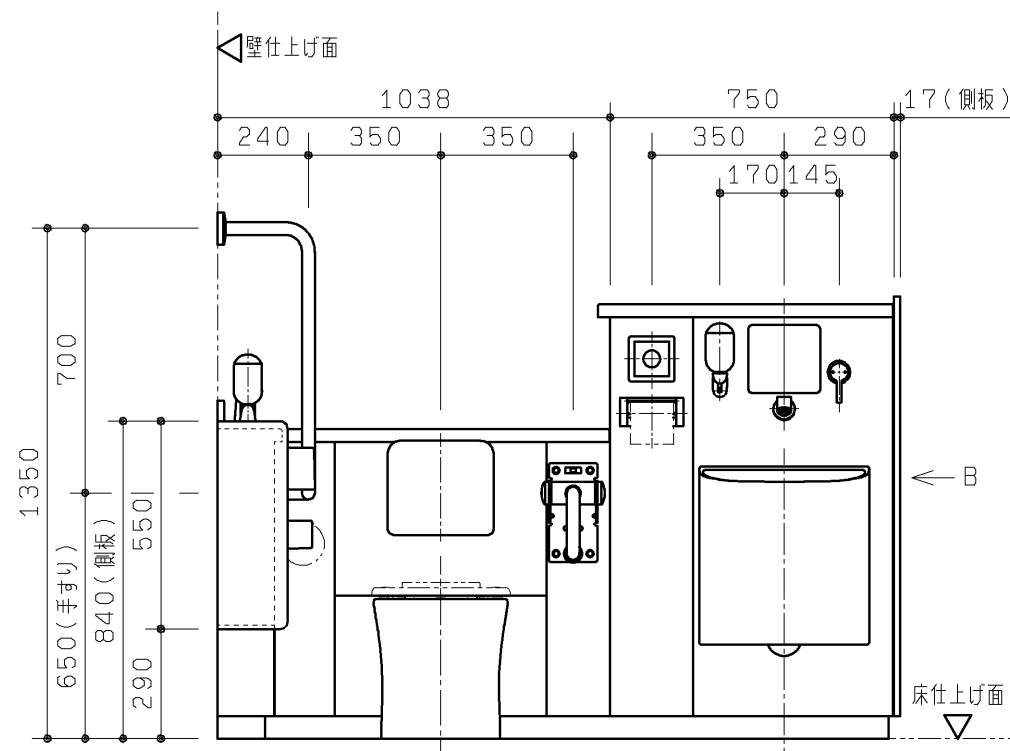
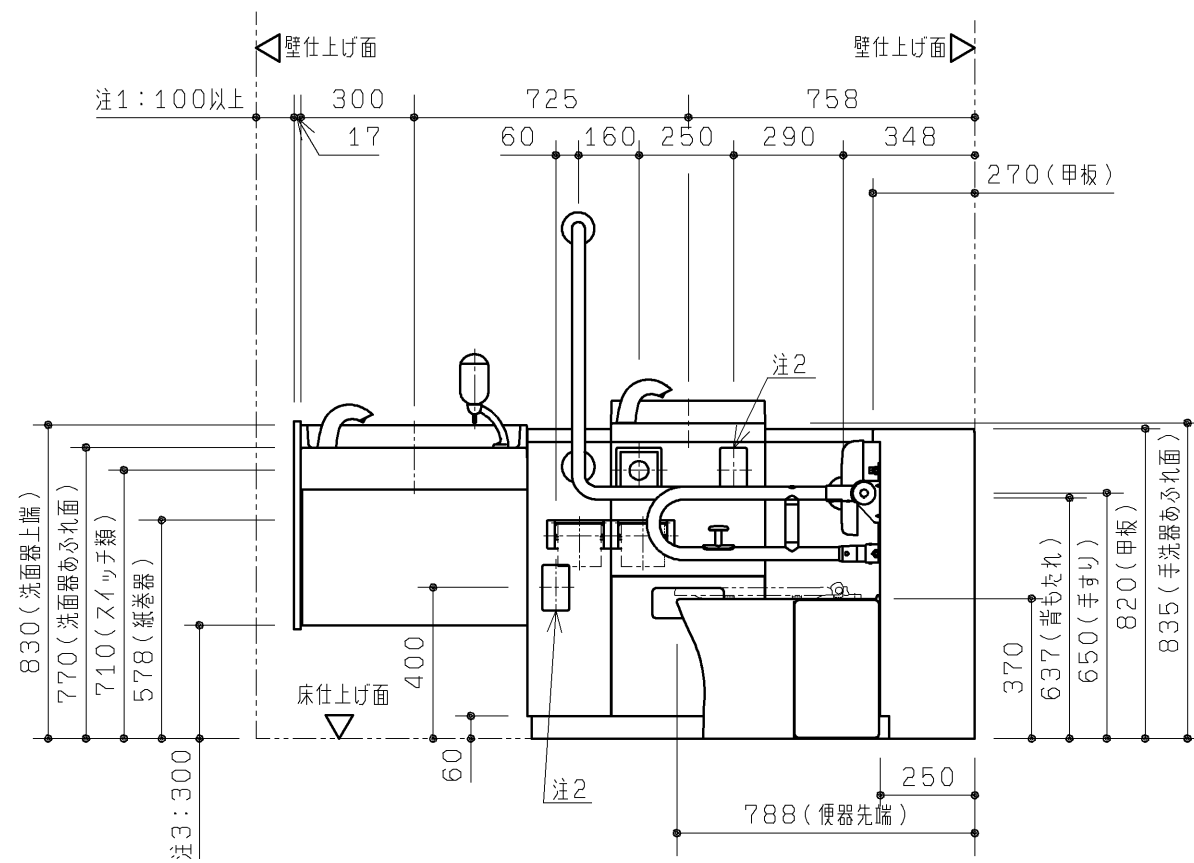
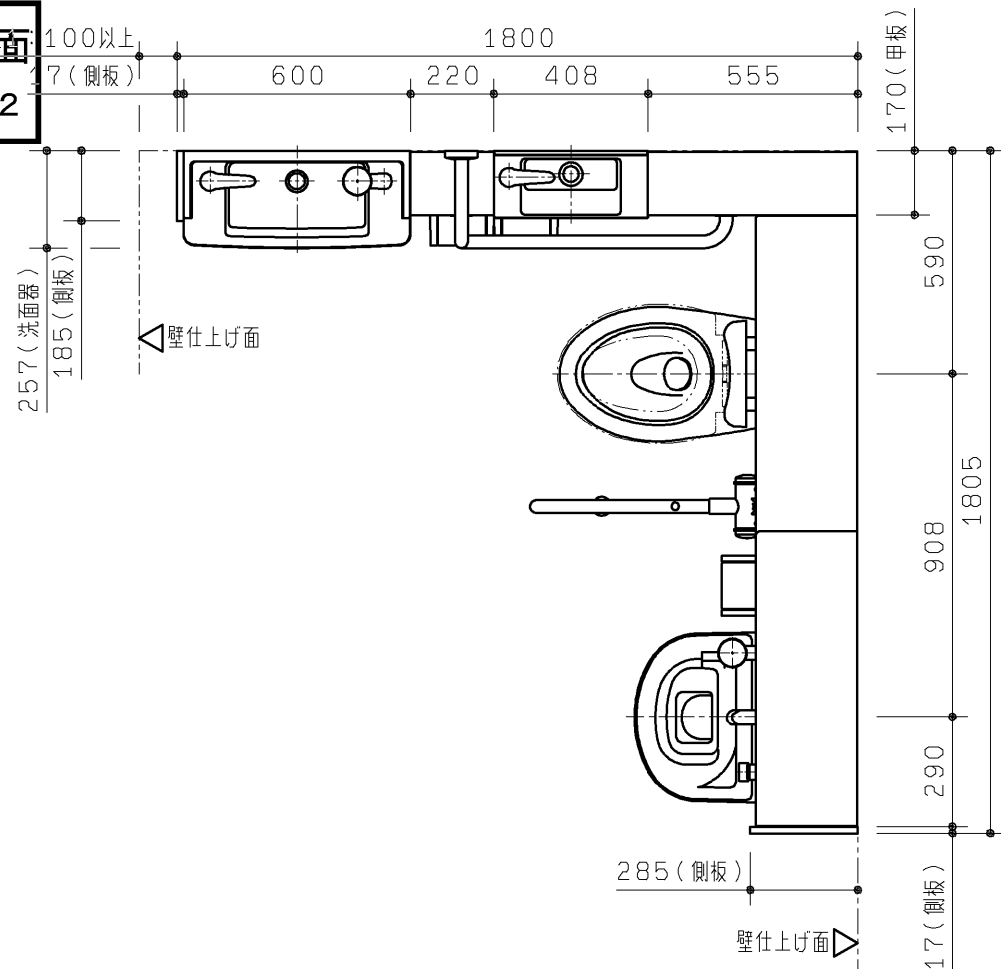


生産中止図面

2015/02



| 品番            | 品名             | 仕様                       |
|---------------|----------------|--------------------------|
| UAD91L*A2A*** | コンパクト多機能トイレパック | 汚物流し(側板あり)・手洗器・洗面器あり・左勝手 |

| 汚物流し電気温水器  | 洗面器電気温水器  | 手すりカラー    |
|------------|-----------|-----------|
| D:おまかせ節電なし | D:電気温水器あり | W:ホワイト    |
| S:おまかせ節電あり | N:電気温水器なし | B:ディープブルー |
| N:電気温水器なし  |           |           |

| タンク給水用水質 |
|----------|
| 1:水道水    |
| 2:再生水    |

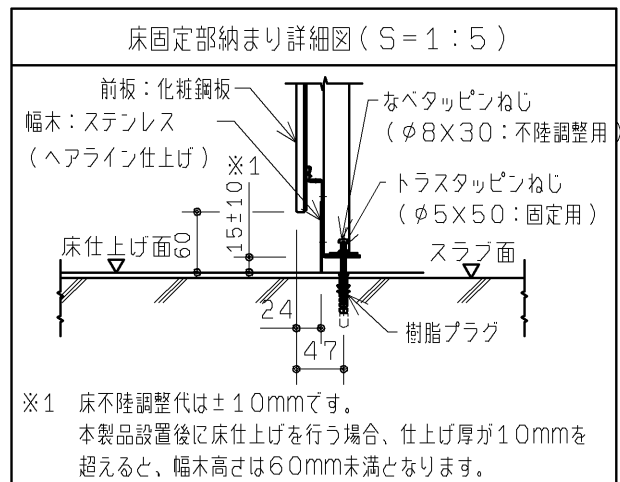
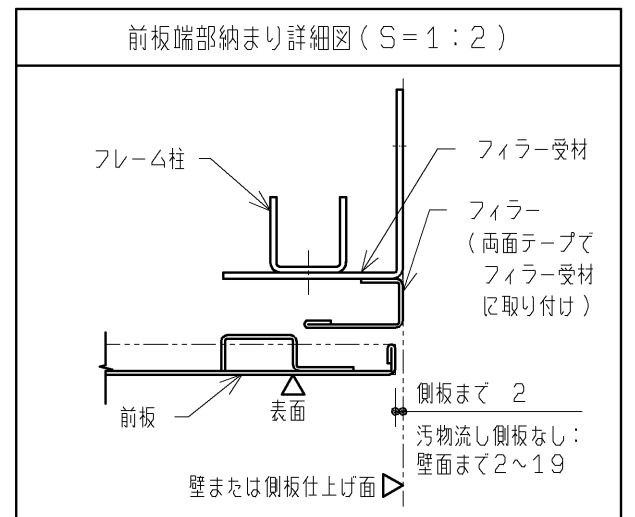
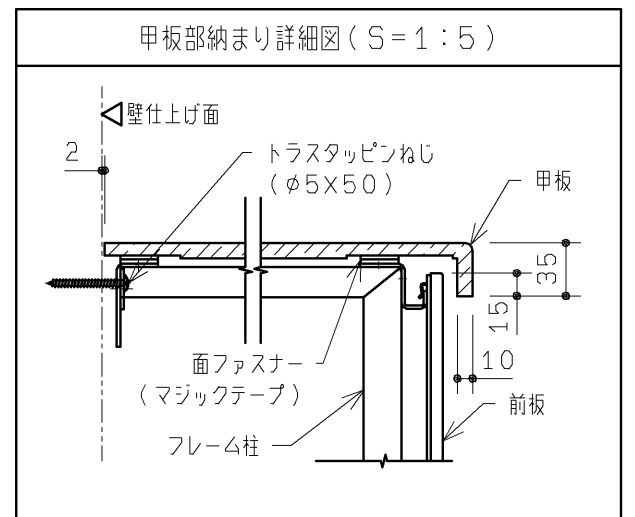
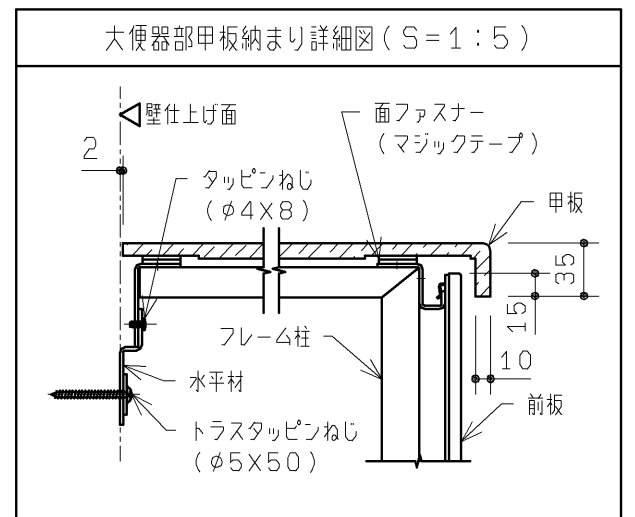
注1: 便器前方のスペースを確保するため、100mm以上の寸法が必要です。  
 注2: 呼出しボタン(別途手配)が設置できます。(ふさぎプレート付)  
 注3: 洗面器部ライニング下端の寸法を示します。

|                |          |         |                  |            |                       |                                                        |
|----------------|----------|---------|------------------|------------|-----------------------|--------------------------------------------------------|
| <b>TOTO</b>    |          |         |                  | 第三角法       | 単位<br>mm              | 名称<br>コンパクト多機能トイレパック 外観図<br>(汚物流し(側板あり)・手洗器・洗面器あり/左勝手) |
| 製図<br>坪根       | 検図<br>坂口 | 坂岡<br>本 | 日付<br>12. 12. 25 | 尺度<br>1:20 | 品番<br>UAD91L*A2A***   |                                                        |
| 備考<br>全7枚中の1枚目 |          |         |                  |            | 図番<br>1-UAD91L=A2A=== |                                                        |

生産中止図面

2015.10.2

| 品名                     | 仕様                                                                                             | 数                       |
|------------------------|------------------------------------------------------------------------------------------------|-------------------------|
| ※1 大便器                 | 腰掛式タンク密結形床上排水防露便器 トルネード洗浄 標準洗浄水量4.8L 色：ホワイト                                                    | 1                       |
| 大便器用ロータンク              | 樹脂製（防露タンク） 一般地 手洗いなし                                                                           | 1                       |
| 大便器用洗浄ボタン              | タッチスイッチ洗浄 プレート色：ディープブルー                                                                        | 1                       |
| ※1 背もたれ                | 固定式背もたれ ソフトタイプ<br>パウチ・しびん洗浄水栓付背もたれ ソフトタイプ（汚物流しなしで、パウチ・しびん洗浄水栓付背もたれ選択時）                         | 1                       |
| 手すり                    | 腰掛便器用可動式手すり（はね上げタイプ ロック付） 樹脂被覆タイプ 色：ホワイトまたはディープブルー<br>腰掛便器用手すり（固定式L形） 樹脂被覆タイプ 色：ホワイトまたはディープブルー | 1                       |
| 大便器用排水フランジ             | 壁排水便器取替用排水ジョイント VPまたはVU75用                                                                     | 1                       |
| ※2 汚物流し                | 壁掛フチなしトルネード汚物流し 標準洗浄水量8L 色：ホワイト                                                                | 1                       |
| ※2 汚物流し用ロータンク          | 樹脂製（防露タンク） 一般地 手洗いなし                                                                           | 1                       |
| ※2 汚物流し用洗浄ボタン          | タッチスイッチ洗浄 プレート色：ディープブルー                                                                        | 1                       |
| ※2 汚物流し用水栓             | シングルレバープルアウト水栓                                                                                 | 1                       |
| ※2 汚物流し用電気温水器          | 先止め式 容量：約3L AC100V 50/60Hz 定格消費電力：600W                                                         | 1                       |
| ※2 汚物流し用水石けん入れ         | 横形水石けん入れ 容量：0.35L                                                                              | 1                       |
| ※2 汚物流し用鏡              | ステンレス（鏡面仕上げ） サイズ：180×190                                                                       | 1                       |
| ※2 汚物流し用排水フランジ         | スリッピン式 排水継手付 VPまたはVU75用                                                                        | 1                       |
| ※2 大便器用・汚物流し用 便器洗浄ユニット | ABS樹脂 AC100V 50/60Hz 定格消費電力：常時1W、駆動時30W                                                        | 大便器用・汚物流し用各1            |
| ※2 大便器用・汚物流し用紙巻器       | ワンタッチ紙巻器（ワンハンドカット機能付） 色：ホワイト                                                                   | 大便器用：2（1連×2）<br>汚物流し用：1 |
| ※2 手洗器・洗面器             | 人工大理石「マーブライト」 色：パルフェホワイト                                                                       | 1                       |
| ※2 洗面器・手洗器用水栓          | アクアオート AC100V 50/60Hz 定格消費電力：常時0.4W、駆動時0.6W                                                    | 手洗器用・洗面器用各1             |
| ※2※3 洗面器用電気温水器         | 元止め式 容量：約1L AC100V 50/60Hz 定格消費電力：505W                                                         | 1                       |
| ※2 洗面器用水石けん入れ          | 立形水石けん入れ 容量：0.35L                                                                              | 1                       |
| チャームボックス               | ライニング埋め込み 容量6L（中箱：ポリプロピレン樹脂 色：グレー）                                                             | 1                       |
| 呼出しボタン（現場手配）           | 呼出しボタン用開口：コンセントボックス ふさぎプレート                                                                    | 2                       |
| 前板                     | ポリオレフィン系樹脂積層鋼板 色：プレーンホワイト                                                                      | 1式                      |
| 甲板                     | アクリル系人工大理石「アクレーゼ」 色：スモークホワイト                                                                   | 1式                      |
| 幅木                     | ステンレス（ヘアライン仕上げ）                                                                                | 1式                      |
| 設置フレーム                 | 溶融亜鉛めっき鋼板                                                                                      | 1式                      |
| 洗浄管、スパッド、フレーム設置部材      | 専用タイプ同梱                                                                                        | 1式                      |
| 側板                     | ポリエステル化粧合板 色：アイボリー 取付金具同梱                                                                      | 1式                      |



※1 床不陸調整代は±1.0mmです。  
本製品設置後に床仕上げを行う場合、仕上げ厚が1.0mmを超えると、幅木高さは6.0mm未満となります。

- ※ 製品に便座は含まれておりません。別途現場にてご用意ください。  
ウォシュレット：TCF4721V81W または、  
普通便座：TC301V13W
- ※ 洗面器用の鏡は含まれておりません。別途現場にてご用意ください。
- ※ 配管部材は含まれておりません。別途現場にてご用意ください。
- ※ コンセント部材は含まれておりません。別途現場にてご用意ください。
- ※1 パウチ・しびん洗浄水栓付背もたれは、汚物流しなしの場合にのみ選択可能です。汚物流しありの場合は、固定式背もたれになります。
- ※2 汚物流し・手洗器・洗面器の各器具は、汚物流しあり・手洗器あり・洗面器ありの品番を選択した場合に該当します。
- ※3 タンク内の水温が約28℃以下の場合に、自動的にヒーター電源が入る仕様です。給水温度やタンク内の水温が高い場合は、電源が入りません。

■工期事前確認

・本商品は器具点数が多いため、施工にあたっては十分な工期を確保して頂き、施工説明書を確認し施工計画を立案してください。

■使用上のご注意

- ・ライニングに水がかからないようにしてください。  
（ライニング内には、電気部品が入っており、火災や感電・故障の原因になります。また、前板やフレームなどの腐食につながります。）
- ・ウォシュレット、ウォシュレットリモコン、洗浄ボタンには水をかけないでください。  
（火災や感電・故障の原因となります。）
- ・手すり、背もたれ、紙巻器には水をかけないでください。  
（可動手すりの場合は作動不良につながります。また、部材や下地が腐食することで商品が脱落し、けがや重大事故につながる恐れがあります。）

|                |          |                |          |                                                                                |
|----------------|----------|----------------|----------|--------------------------------------------------------------------------------|
| <b>TOTO</b>    |          | 第三角法           | 単位<br>mm | 名称<br>コンパクト多機能トイレバック仕様書・納まり<br>(UAD9系共通)                                       |
| 製図<br>坪根       | 検図<br>坂岡 | 日付<br>12.12.25 | 尺度<br>-  | 品番<br>UAD9***A1A***/A2A***/A1B***/A2B***<br>UAD9***B1A***/B2A***/B1B***/B2B*** |
| 備考<br>全7枚中の2枚目 |          |                |          | 図番<br>S-UAD9===A1A===                                                          |

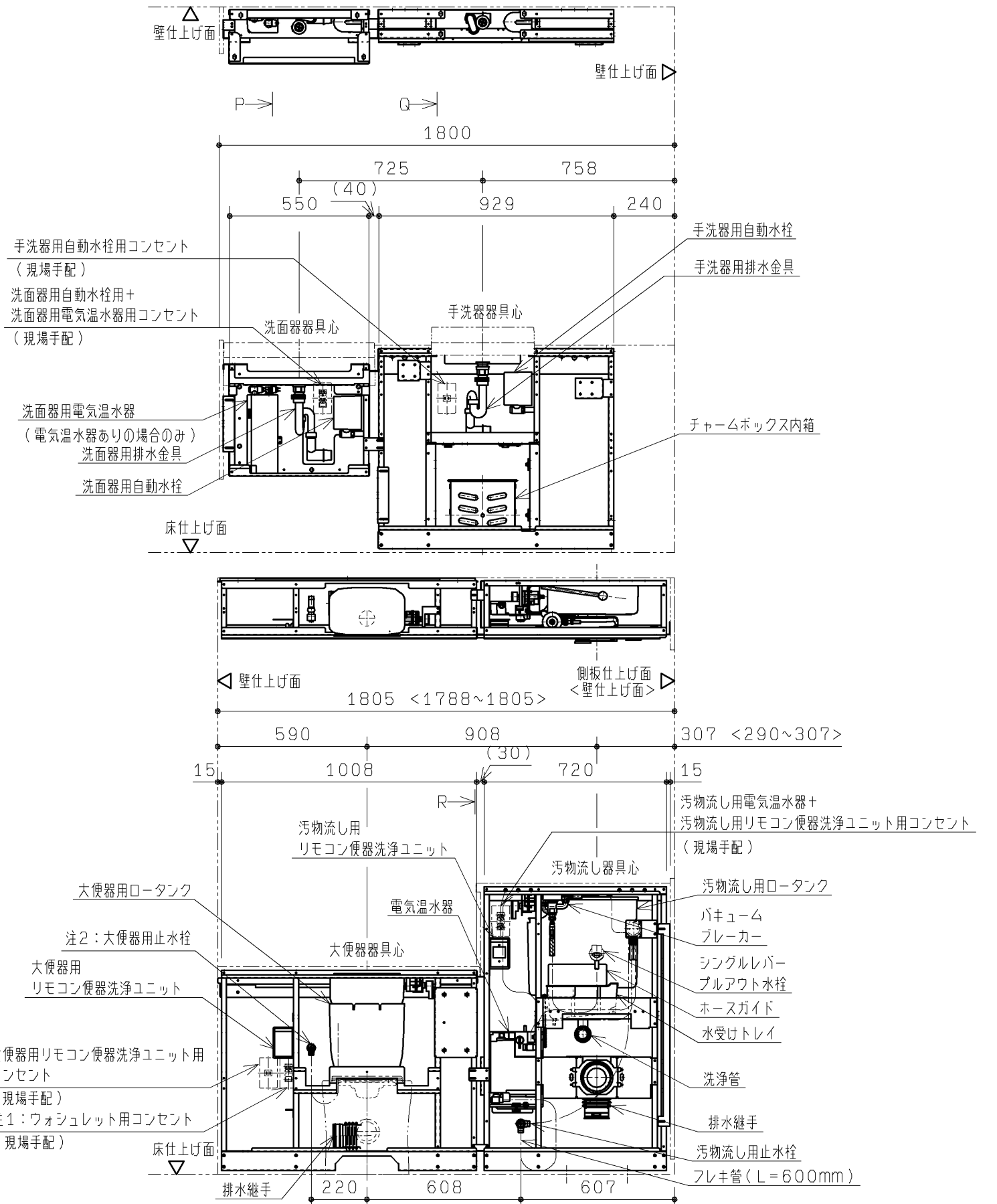
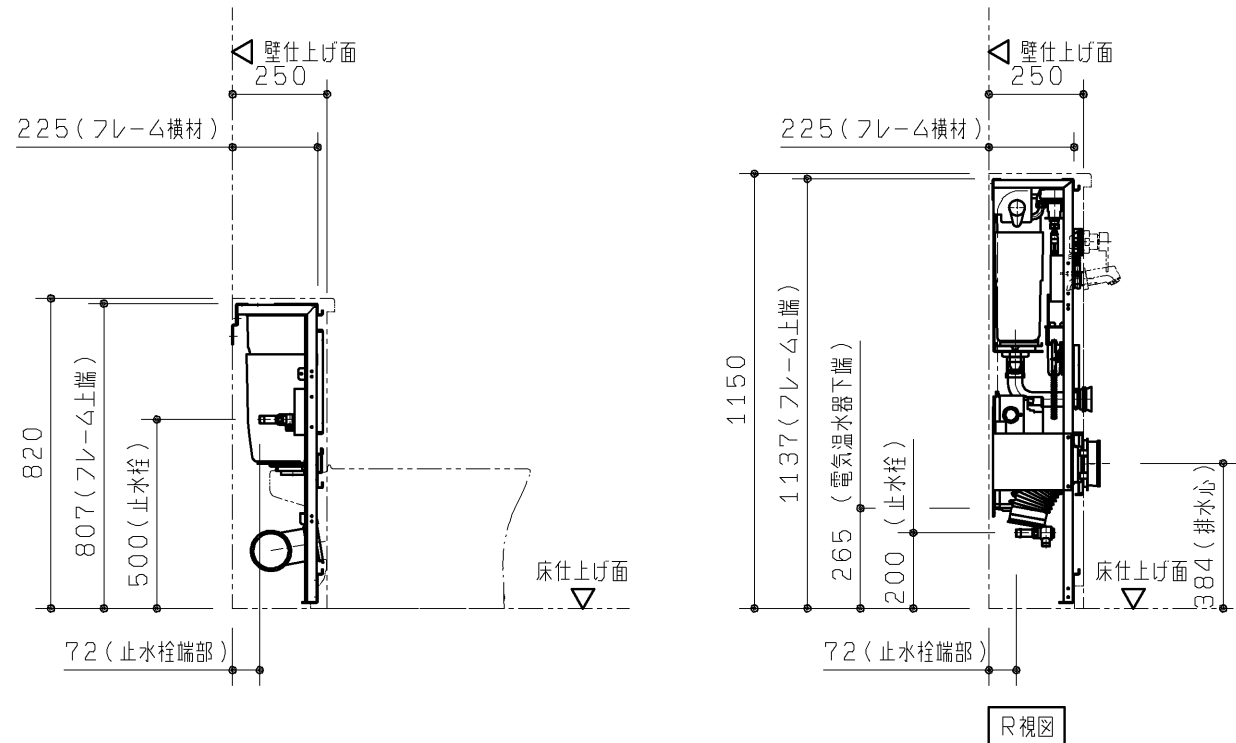
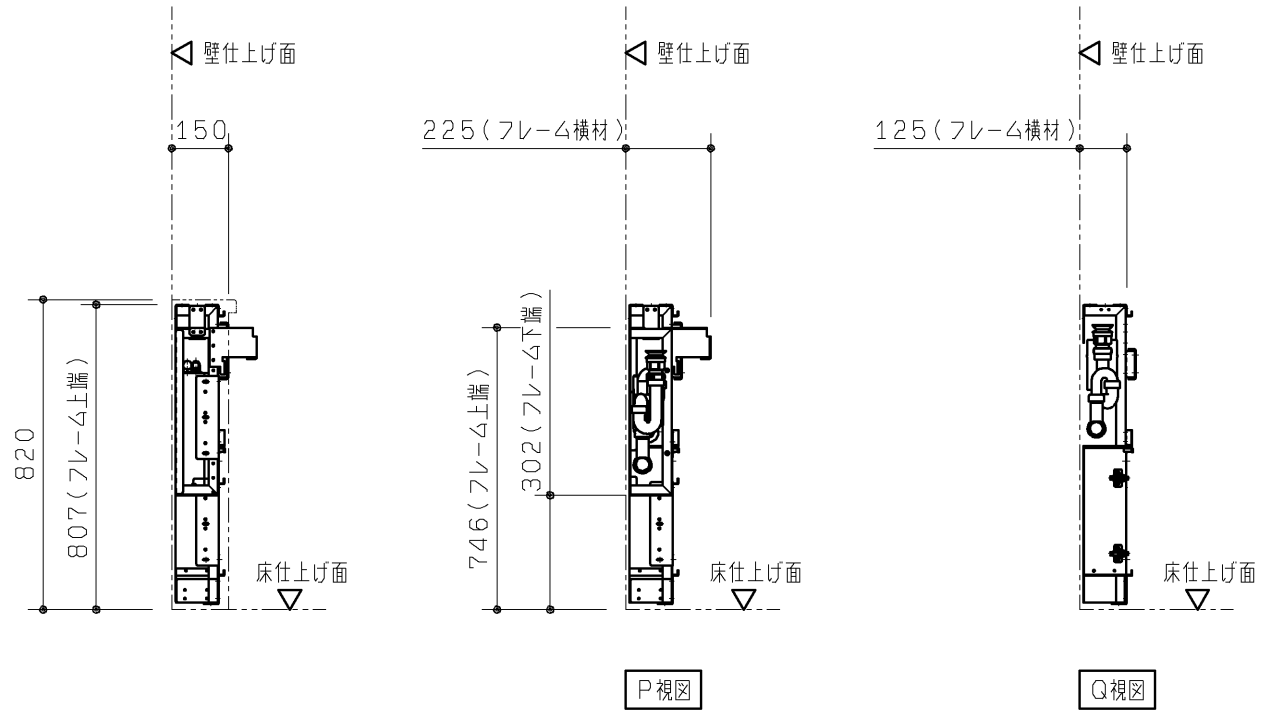
生産中止図面

2015/02

詳細図

注1：詳細は5枚目をご確認ください。

注2：ウォシュレットありの場合は、ウォシュレット分岐金具が投続されます。



|                                              |          |      |                |                                                                   |
|----------------------------------------------|----------|------|----------------|-------------------------------------------------------------------|
| <b>TOTO</b>                                  |          | 第三角法 | 単位<br>mm       | 名称<br>コンパクト多機能トイレパック フレーム詳細図<br>(汚物流し・手洗器・洗面器あり/左勝手/水道水/汚物流し電温あり) |
| 製図<br>坪根                                     | 検図<br>坂口 | 岡本   | 日付<br>12.12.25 | 尺度<br>1:20                                                        |
| 品番<br>UAD91L1A**D**/S**<br>UAD92L1A**D**/S** |          |      |                | 番<br>T-UAD91L1A==D==                                              |
| 備考<br>全7枚中の3枚目                               |          |      |                |                                                                   |

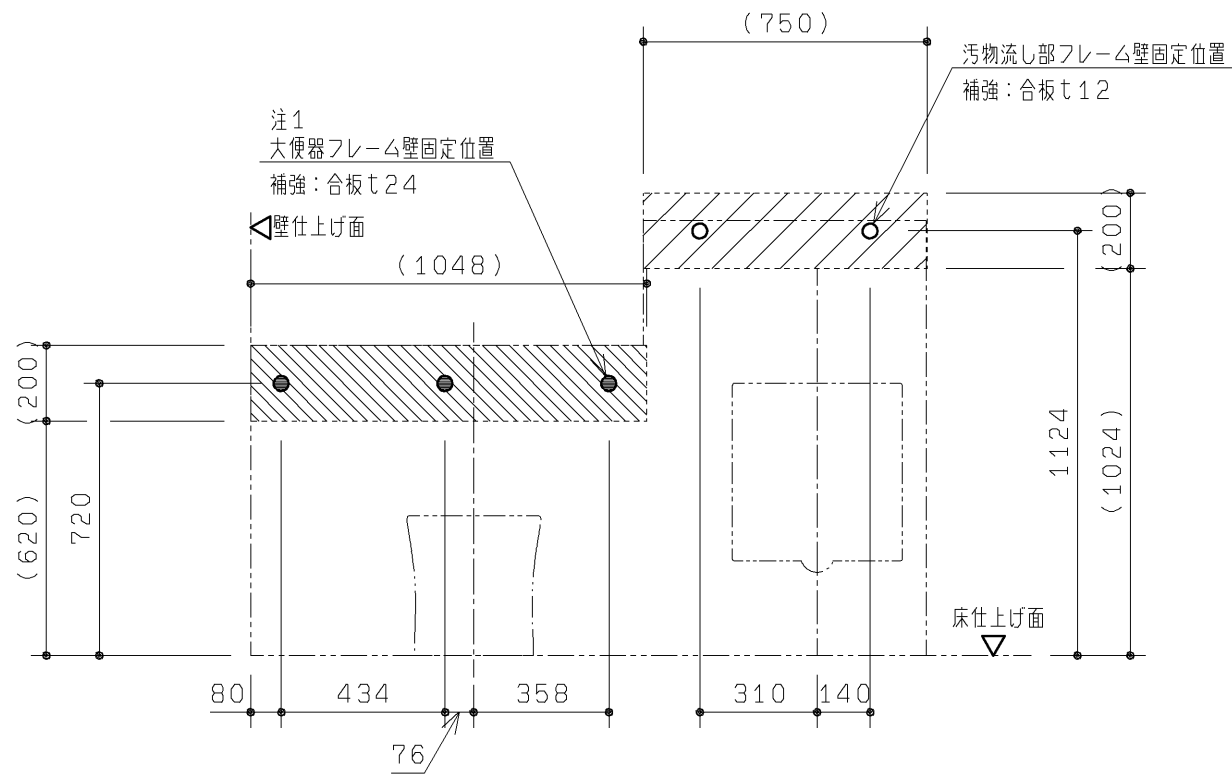
※<>内寸法はUAD92系の寸法となります。

生産中止図面

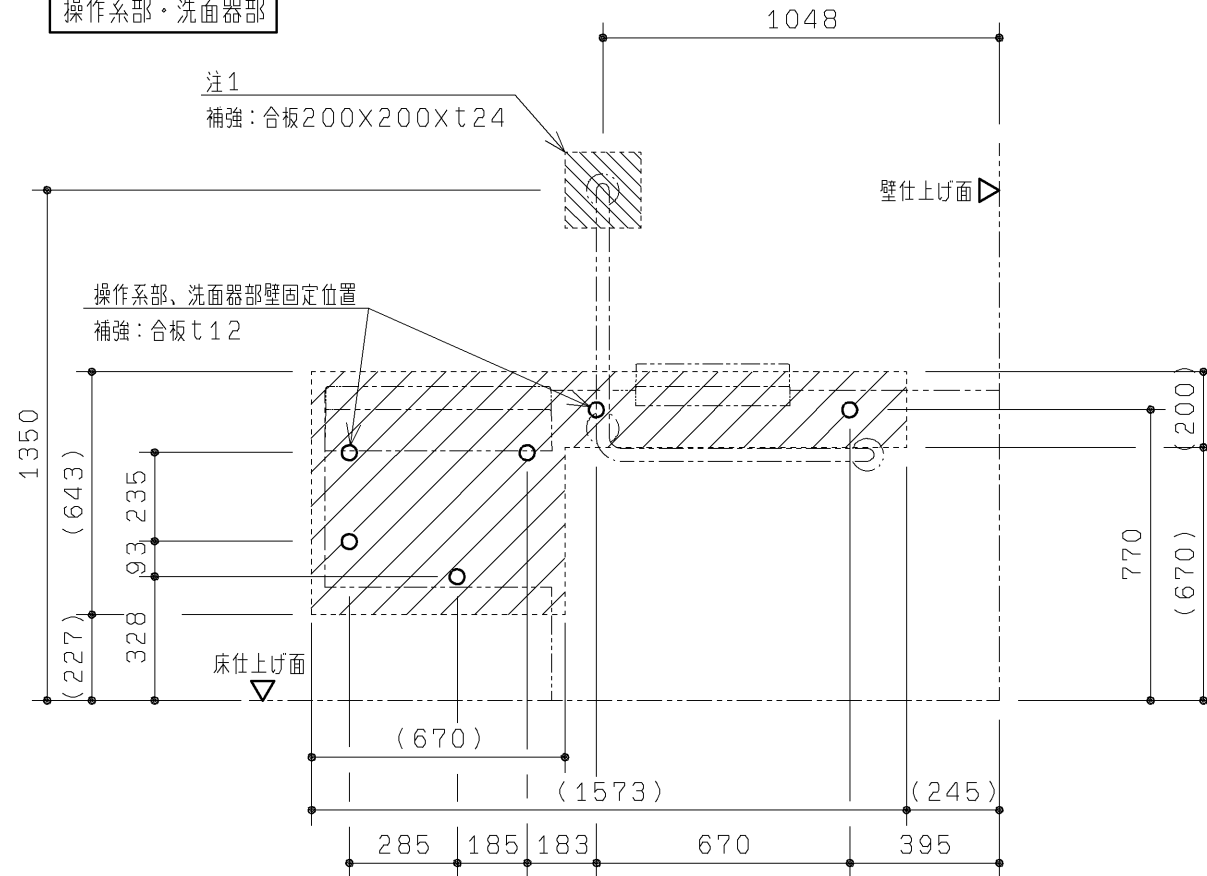
20事前施工情報

■壁固定部

大便器部・汚物流し部



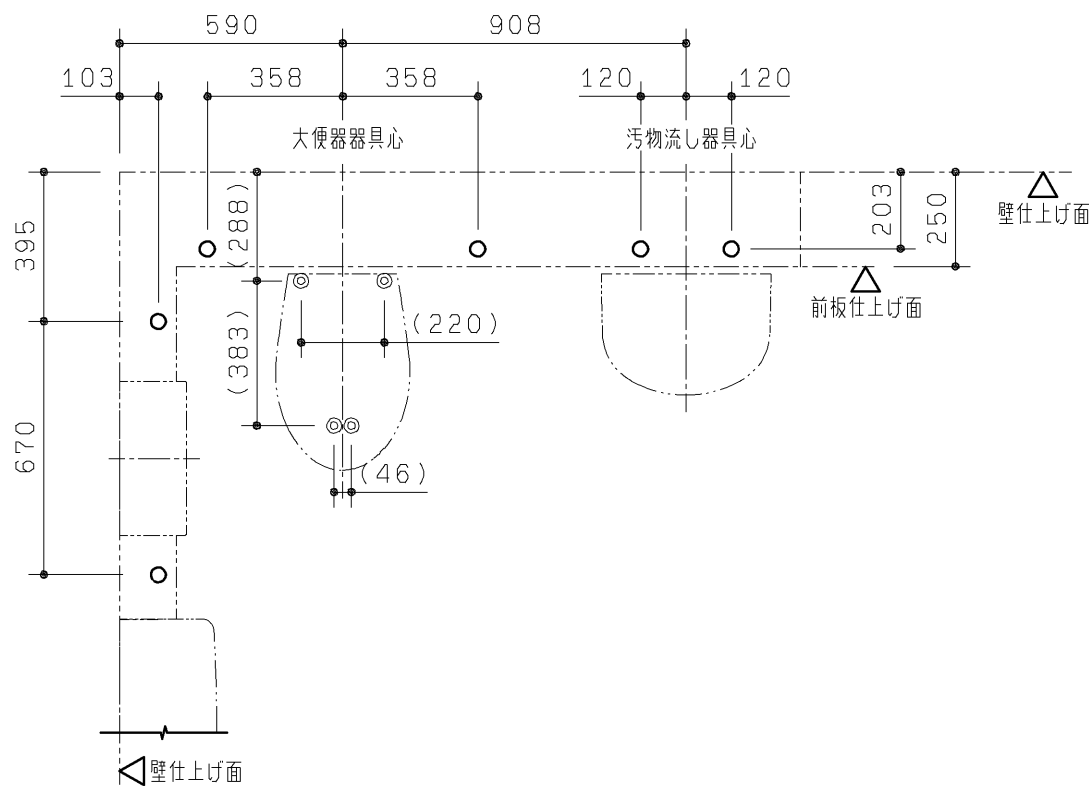
操作系部・洗面器部



壁固定位置には補強が必要となります。  
下記の注記をご参照ください。

■床固定部

大便器部・汚物流し部・操作系部



注：壁固定位置は、上図に示す○部および●部になります。

下地別の壁固定部材を下表に示します。

壁下地がLGS+耐水合板の場合、JAS規格相当の耐水合板を使用してください。

(フレーム)

| 壁下地      | 壁固定部材                                 |    |
|----------|---------------------------------------|----|
| コンクリート   | 樹脂ブラク(タッピンねじφ4.5~φ6.2用)<br>下穴φ8、深さ:55 | 同梱 |
| LGS+耐水合板 | トラスタッピンねじ φ5X50                       | 同梱 |

(L型手すり:上部固定4点)

| 壁下地                   | 壁固定部材                      |    |
|-----------------------|----------------------------|----|
| コンクリート<br>(仕上厚10mm以内) | アンカーホルトM6X85<br>下穴φ6、深さ:85 | 同梱 |
| LGS+耐水合板              | コーチねじ φ6X70                | 同梱 |

注：大便器床固定位置は、左図に示す◎部になります。

( )寸法は目安ですので、現場にて大便器を合わせて下穴を開けてください。

(大便器)

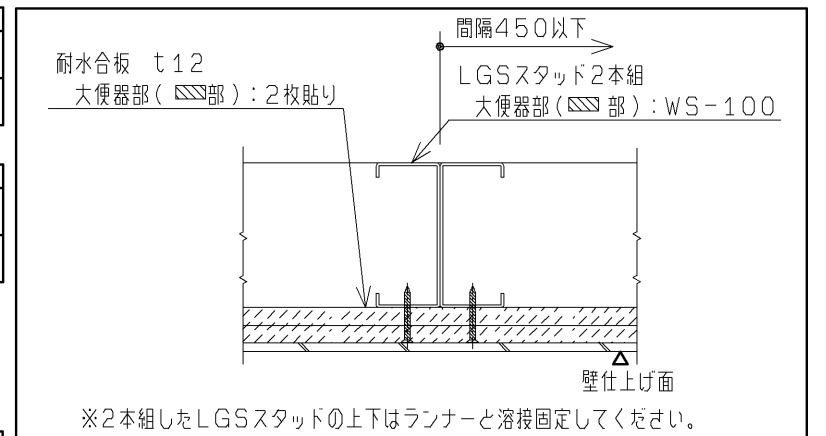
| 床下地                   | 床固定部材                         |    |
|-----------------------|-------------------------------|----|
| コンクリート<br>(仕上厚10mm以内) | 樹脂ブラクφ4.5~φ6.2用<br>下穴φ8、深さ:55 | 同梱 |

注：壁下地がLGSの場合、フレームが強固に固定できるように

あらかじめ壁に下記の補強をご用意ください。

斜線部、及び斜線部を含めた十分に広い範囲を補強してください。  
(斜線部は必要最小限の貼り付け目安を示しています。)

壁がLGS(H=4m以下)の場合の補強方法



※2本組したLGSスタッドの上下はランナーと溶接固定してください。  
注1：壁下地がLGSの場合、耐水合板t12を2枚  
またはt24を1枚貼りしてください。

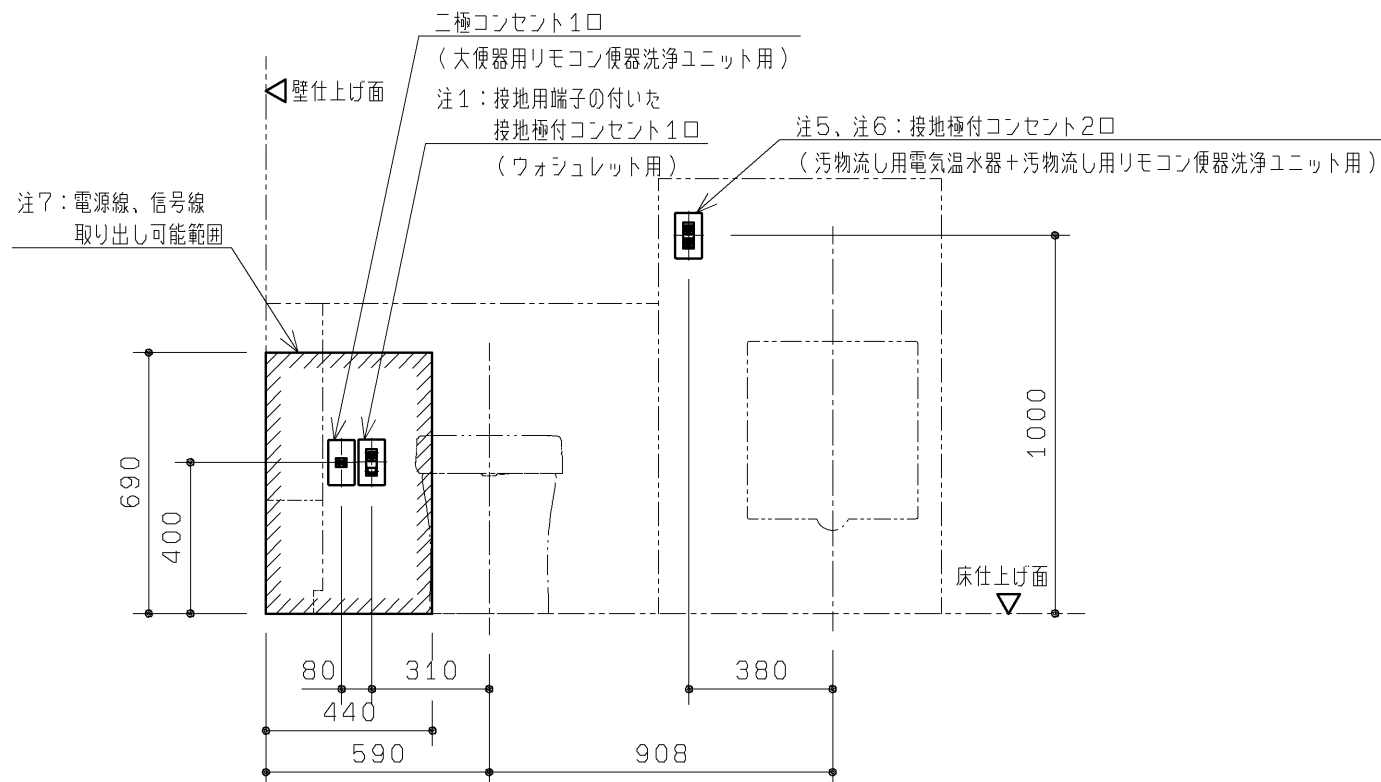
|                |          |                |            |    |                                           |
|----------------|----------|----------------|------------|----|-------------------------------------------|
| <b>TOTO</b>    |          | 第三角法           | 単位<br>mm   | 名称 | コンパクト多機能トイレバック 事前施工情報<br>(汚物流し・洗面器あり/左勝手) |
| 製図<br>坪根       | 検図<br>坂岡 | 日付<br>12.12.25 | 尺度<br>1:20 | 品番 | UAD91L*****<br>UAD92L*****                |
| 備考<br>全7枚中の4枚目 |          |                |            | 図番 | H-UAD91L====(1)                           |

生産中止図面

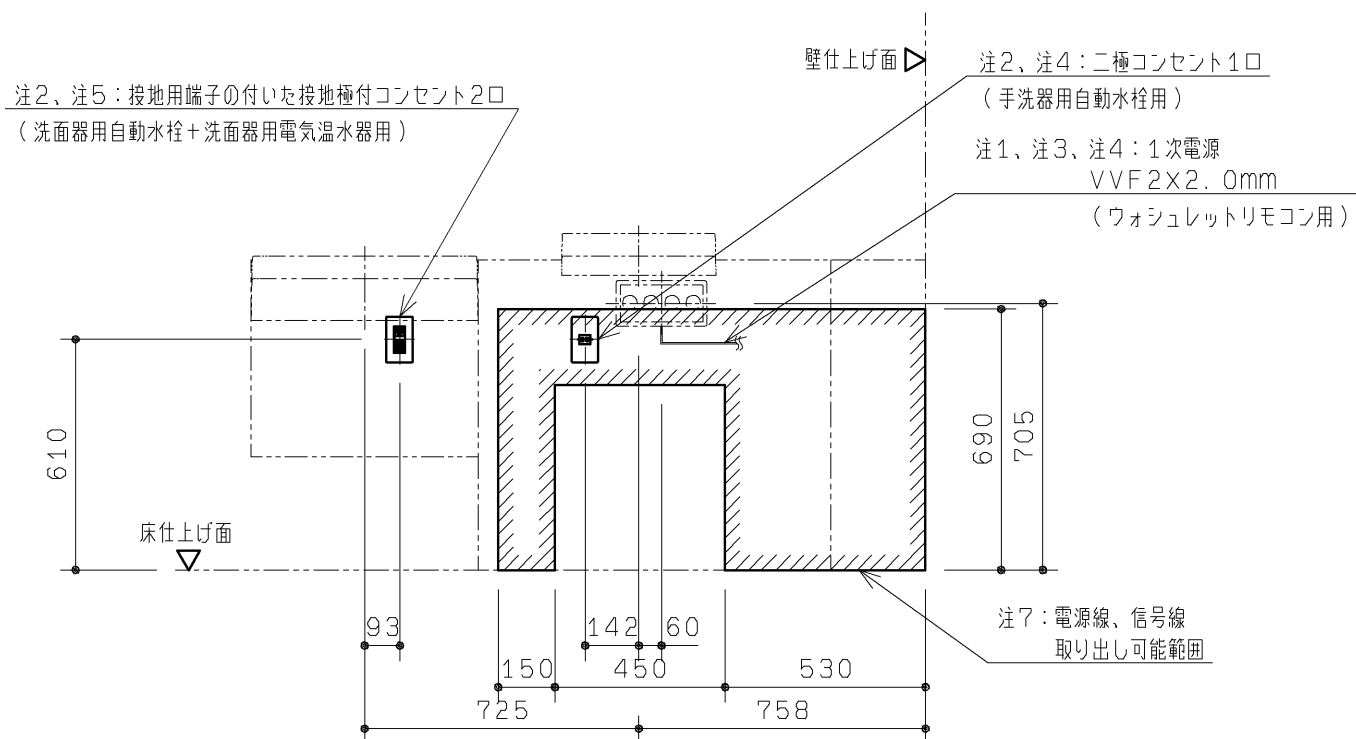
20事前施工情報

電気工事

大便器部・汚物流し部



操作系部



注: 各製品の消費電力を確認の上、電気工事を行ってください。部材は現場手配となります。

注1: 普通便座仕様の場合は必要ありません。

注2: 内蔵器具・フレームと干渉するため、必ず埋込コンセントを準備してください。(露出コンセントは設置不可)

注3: 点検口として外す場合がありますので、配線は1m程度余裕を持たせて準備してください。

注4: ウォシュレットリモコンの電源をコンセント接続にする場合、二極コンセント2口に変更してください。  
接続はTYC502を別途手配ください。

注5: 電気温水器なしの場合は、二極コンセント1口になります。

注6: 接地極付コンセントは、パナソニック電工(株)品番: WN1512K(相当品)を準備してください。

注7: はウォシュレットリモコン用1次電源、呼出しボタン用電源線・信号線の取り出し可能範囲を示します。

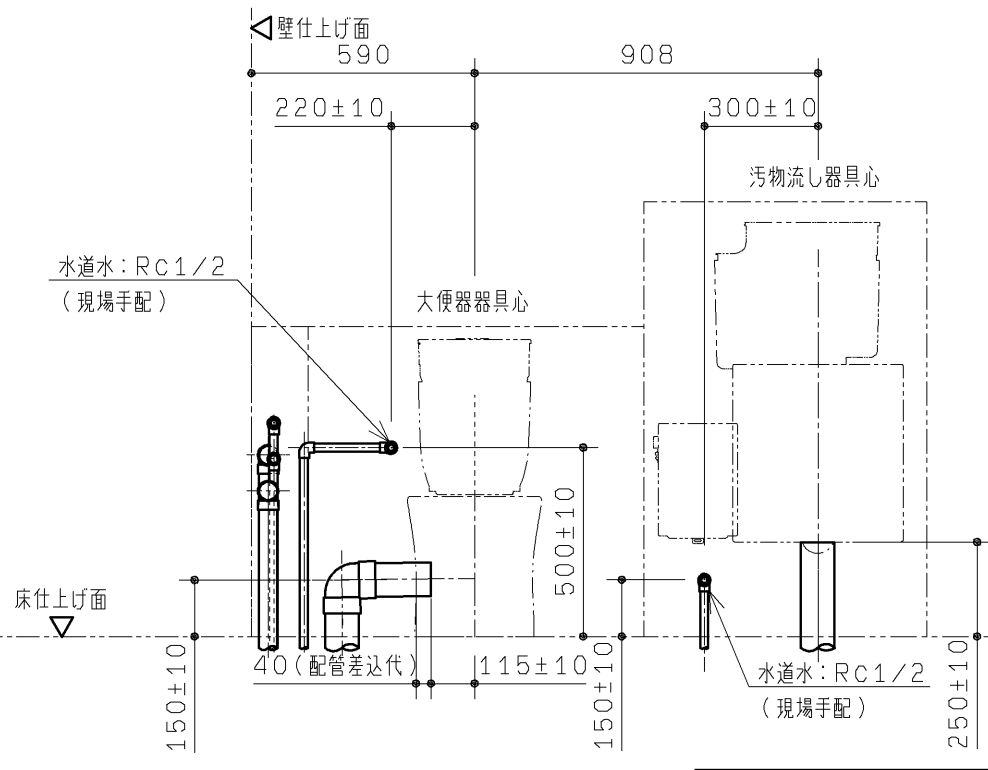
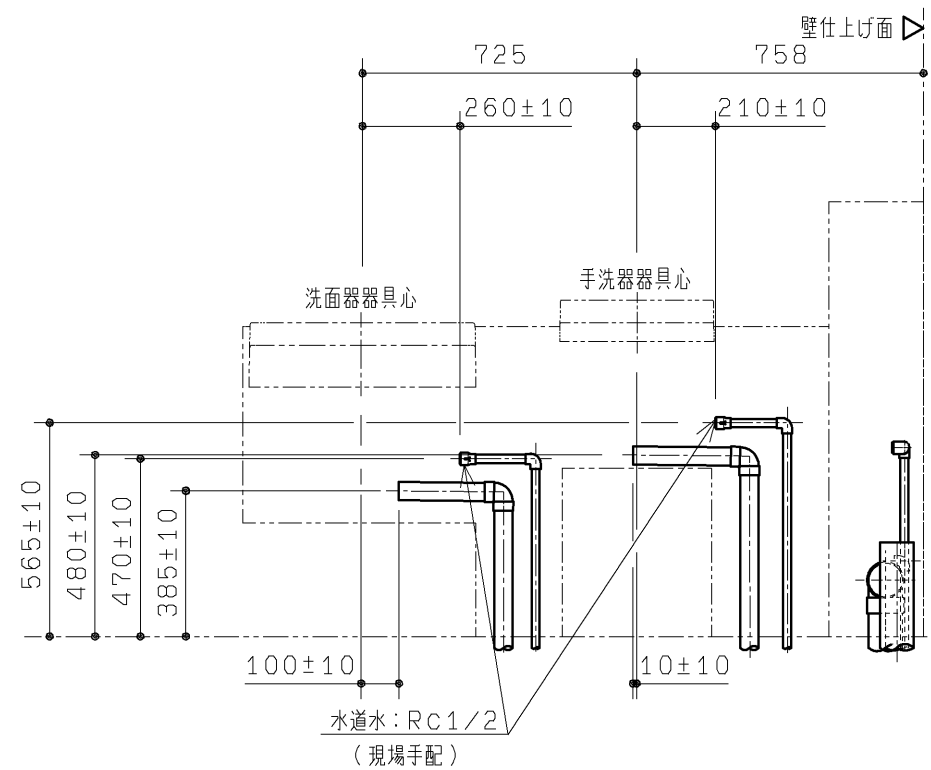
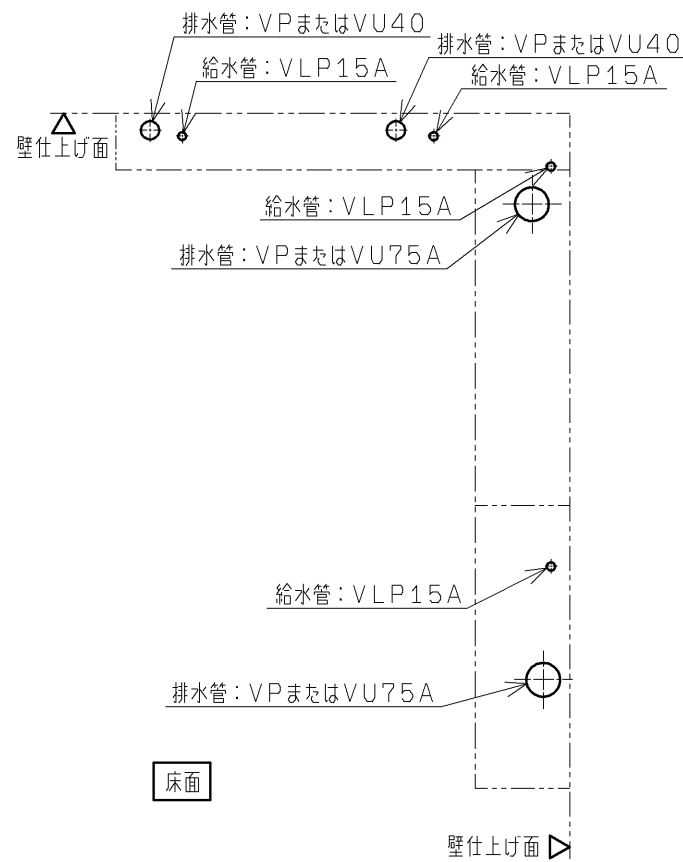
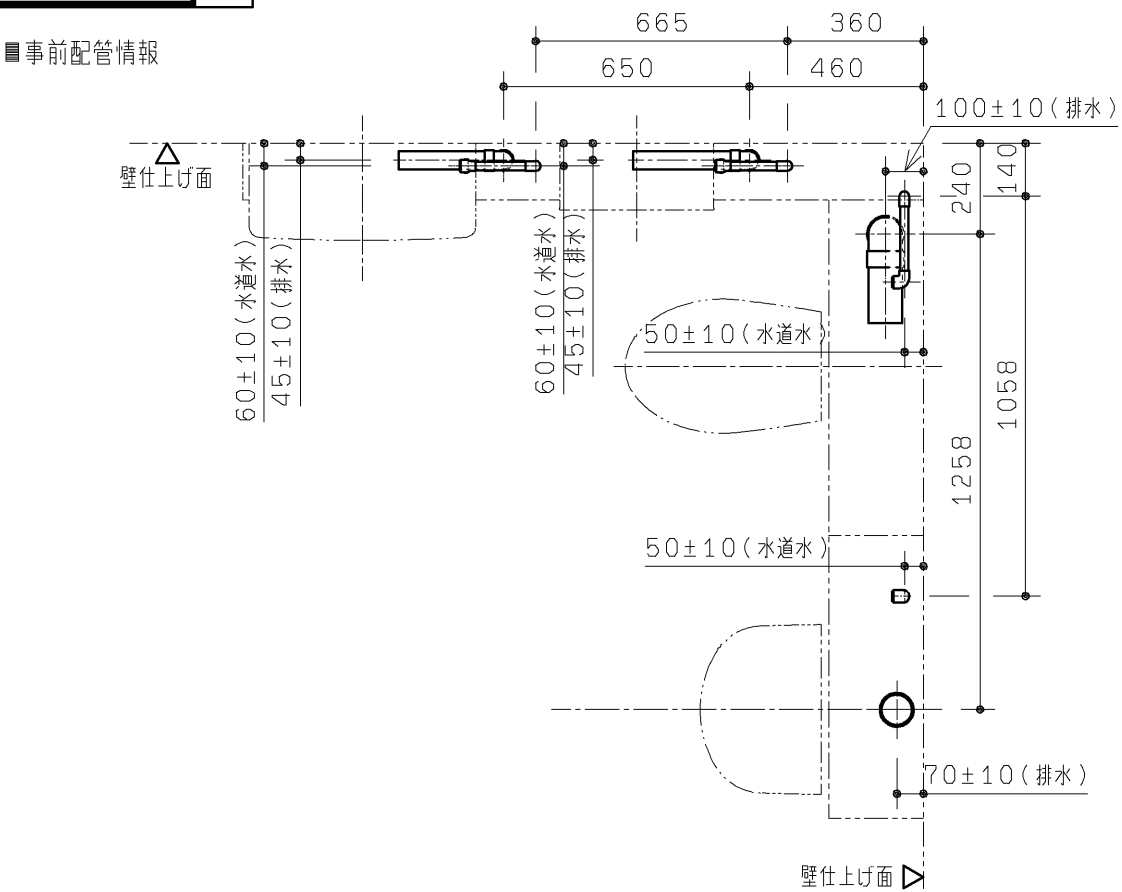
| 器具種類                  | 電源             | 定格消費電力             | 備考                           |
|-----------------------|----------------|--------------------|------------------------------|
| 大便器用<br>リモコン便器洗浄ユニット  | AC100V 50/60Hz | 常時1W、<br>駆動時30W    | ACアダプター電源コードの長さ: 1.9m        |
| 汚物流し用<br>リモコン便器洗浄ユニット | AC100V 50/60Hz | 常時1W、<br>駆動時30W    | ACアダプター電源コードの長さ: 1.9m        |
| 注1<br>ウォシュレットリモコン     | AC100V 50/60Hz | 1W                 |                              |
| 注1<br>ウォシュレット         | AC100V 50/60Hz | 1280W              | 電源コードの長さ: 1.0m、アース線の長さ: 0.2m |
| 汚物流し用電気温水器            | AC100V 50/60Hz | 600W               | 電源コードの長さ: 0.7m               |
| 洗面器用電気温水器             | AC100V 50/60Hz | 505W               | 電源コードの長さ: 1.0m、アース線の長さ: 1.0m |
| 手洗器用自動水栓              | AC100V 50/60Hz | 常時0.4W、<br>作動時0.6W | 電源コードの長さ: 0.75m              |
| 洗面器用自動水栓              | AC100V 50/60Hz | 常時0.4W、<br>作動時0.6W | 電源コードの長さ: 0.75m              |

|                |          |                |            |                                                     |
|----------------|----------|----------------|------------|-----------------------------------------------------|
| <b>TOTO</b>    |          | 第三角法           | 単位<br>mm   | 名称<br>コンパクト多機能トイレパック 事前施工情報<br>(汚物流し・手洗器・洗面器あり/左勝手) |
| 製図<br>坪根       | 検図<br>坂岡 | 日付<br>13.02.27 | 尺度<br>1:20 | 品番<br>UAD91L*A*****<br>UAD92L*A*****                |
| 備考<br>全7枚中の5枚目 |          |                |            | 図番<br>H-UAD91L=A=== (2)                             |

生産中止図面

20事前施工情報

■事前配管情報



注: 給水は図に示す位置に末端Rc1/2(4カ所)で準備してください。

注: VP75またはVU75排水管は順勾配1/100を、

VP40またはVU40排水管は順勾配1/50を確実に確保してください。

ライニング内に通気管を通すことができませんので、排水はそれぞれ各個抜きにて準備してください。

注: 末端は必ず異種金属接続継手を使用してください。

注: 配管は躯体壁などに確実に固定してください。

注: 給水最低必要水圧0.05MPa(流動時)、最高水圧0.75MPa(静止時)

注: 左図と異なる位置から配管を立ち上げる場合は、本図面7枚目

「配管取り出し可能範囲」を参考にしてください。

また、寸法詳細及び配管の取り回しに関しては、本図面3枚目

「フレーム詳細図」を参照の上、内蔵器具、フレームと干渉しないよう注意してください。

**TOTO**

第三角法

単位  
mm

名称 コンパクト多機能トイレパック 事前施工情報  
(汚物流し・手洗器・洗面器あり/左勝手/水道水/汚物流し電温あり)

製図  
坪根

検図  
坂岡

日付  
12.12.25

尺度  
1:20


品番  
UAD91L1A1\*D\*\*/A1\*S\*\*/A2\*D\*\*/A2\*S\*\*  
UAD92L1A1\*D\*\*/A1\*S\*\*/A2\*D\*\*/A2\*S\*\*


備考  
全7枚中の6枚目

図番  
H-UAD91L1A1=D(3)

生産中止図面  
配管取り出し可能範囲  
2015/02

◆本図はフレームや内蔵物に配管外形が干渉せずに取り出せる、床面・壁面の範囲を示します。  
図に示す範囲以外は配管が取り出せませんので、注意してください。

【給水管】  : 給水管の外形寸法(保温含む)が納まる範囲を示します。

【排水管】  : 排水管の外形寸法が納まる範囲を示します。

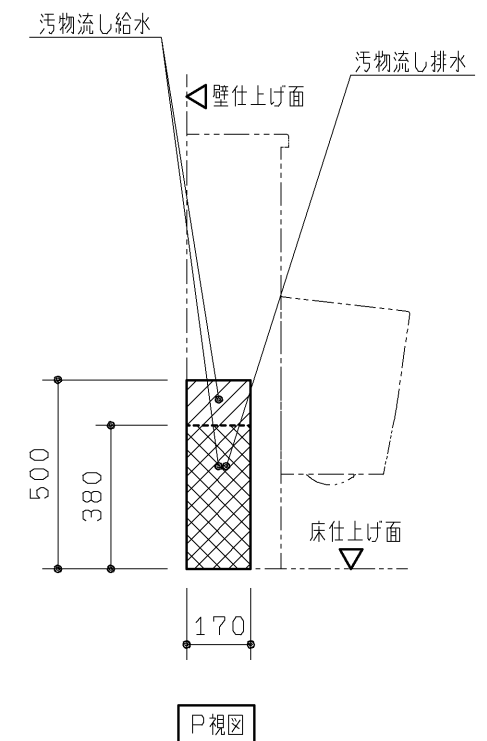
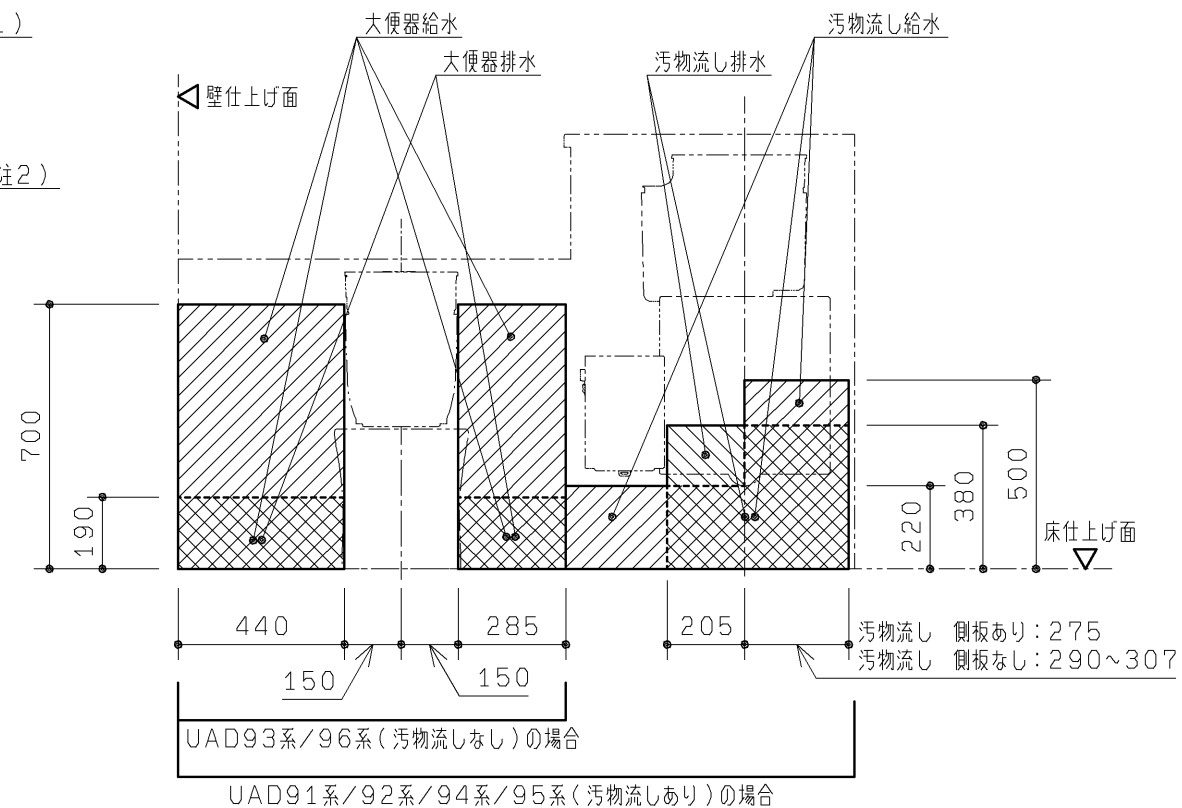
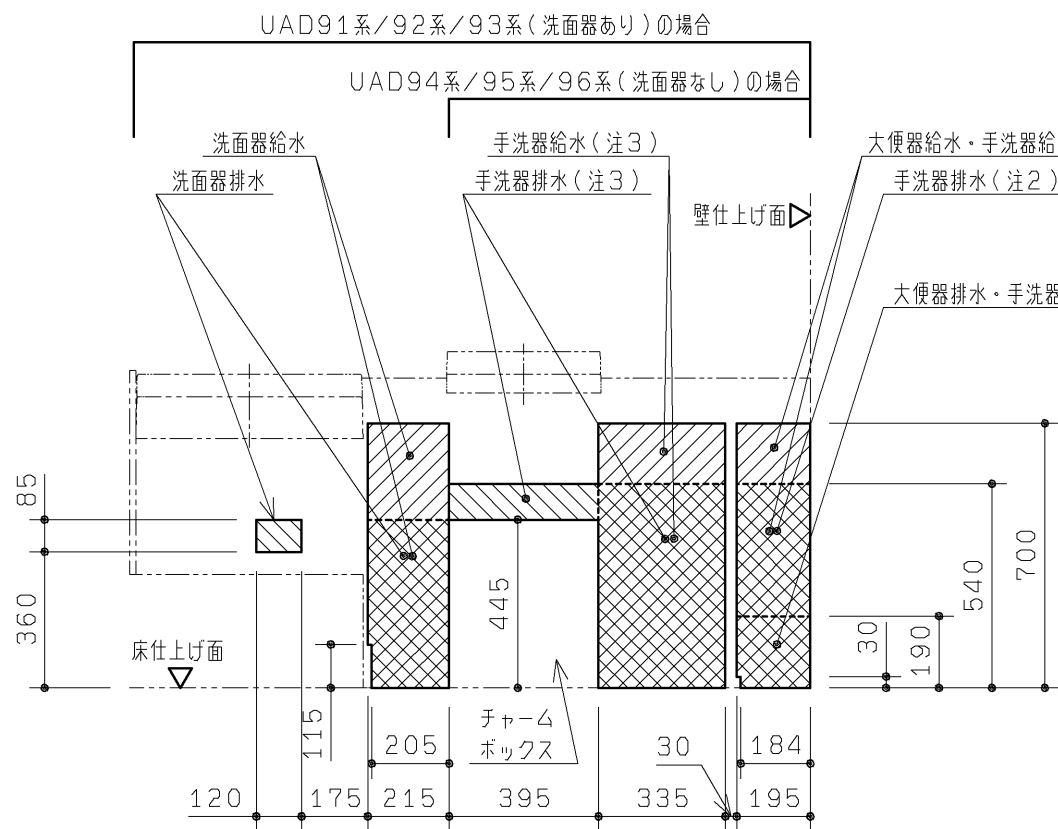
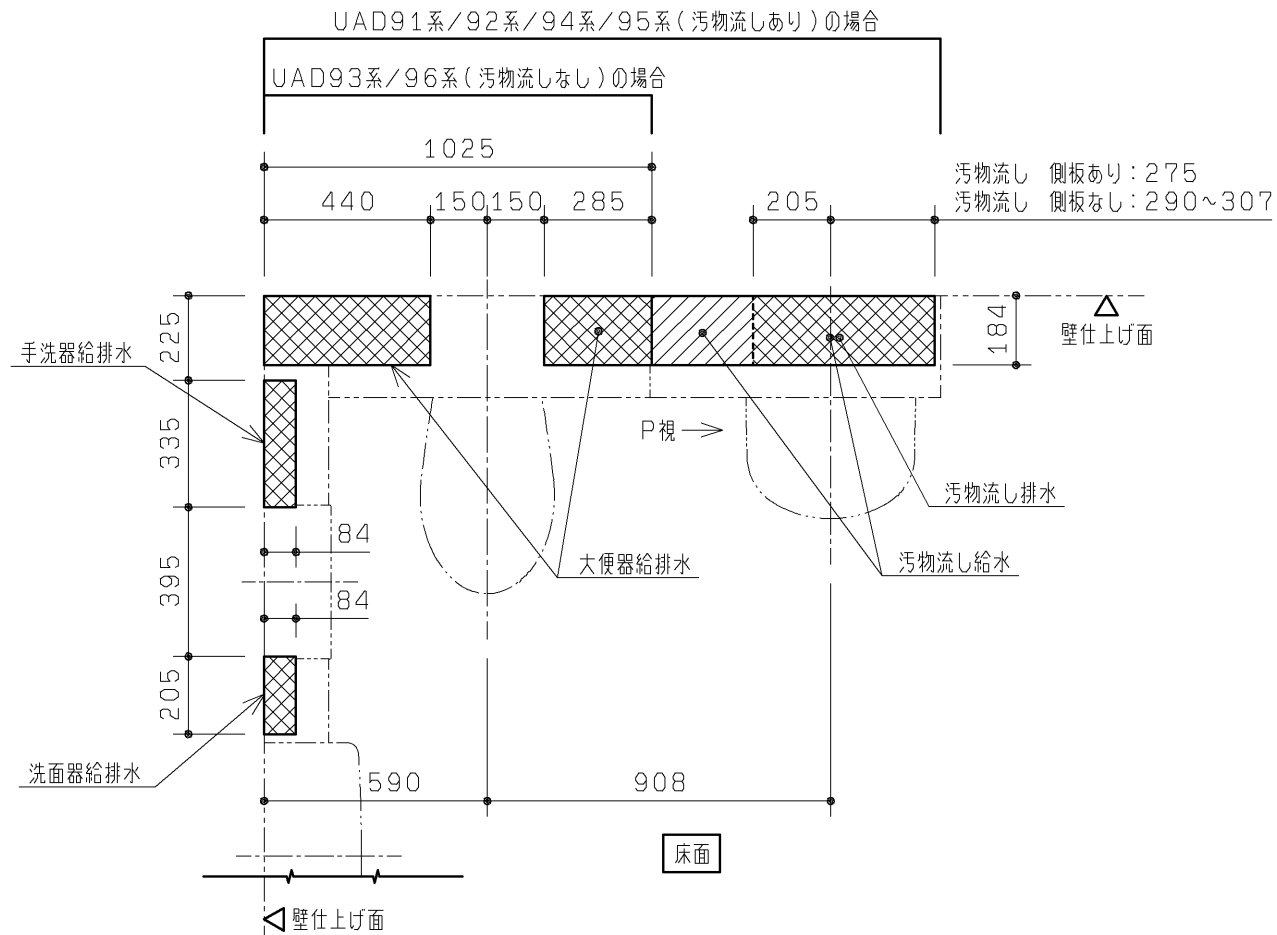
※排水管は順勾配を確実に確保してください。  
大便器・汚物流し: 1/100  
洗面器・手洗器: 1/50

注1: 手洗器なしの場合は、大便器給水範囲になります。

注2: 手洗器なしの場合は、大便器排水範囲になります。

注3: 手洗器なしの場合は、洗面器給水範囲になります。

※大便器排水を真後ろに抜く場合はHP82S(別途手配)を使用してください。



UAD92系・UAD95系  
(汚物流し側板なし)の場合

|                |          |                       |            |                                            |
|----------------|----------|-----------------------|------------|--------------------------------------------|
| <b>TOTO</b>    |          | 第三角法                  | 単位<br>mm   | 名称<br>コンパクト多機能トイレパック 配管取り出し可能範囲<br>(左勝手共通) |
| 製図<br>坪根       | 検図<br>坂本 | 岡<br>日付<br>12. 12. 25 | 尺度<br>1:20 | 品番<br>UAD9*L*A*****<br>UAD9*L*B*****       |
| 備考<br>全7枚中の7枚目 |          |                       |            | 図番<br>H-UAD9=L=A====(4)                    |