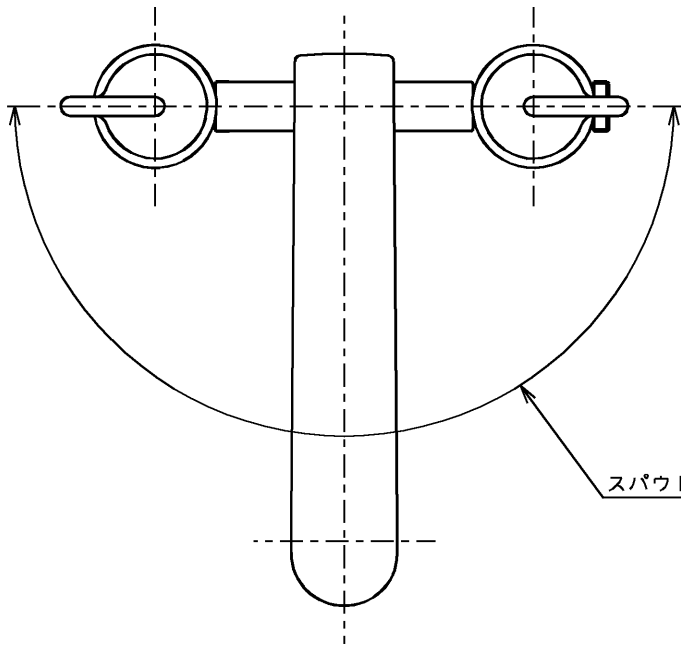


生産中止図面

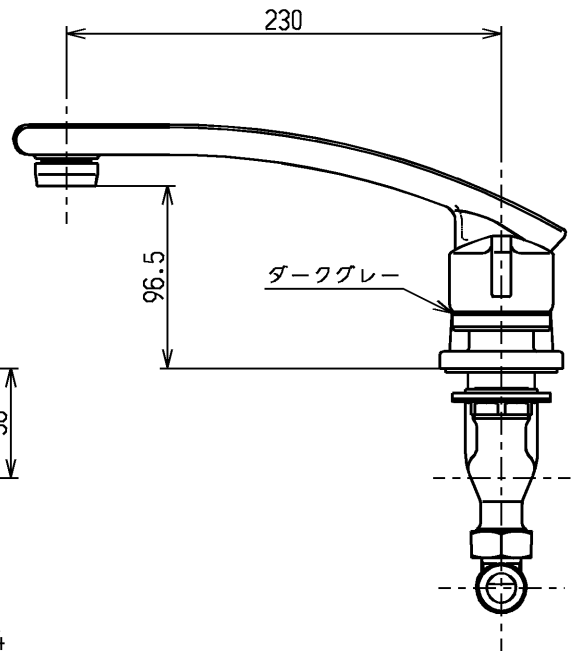
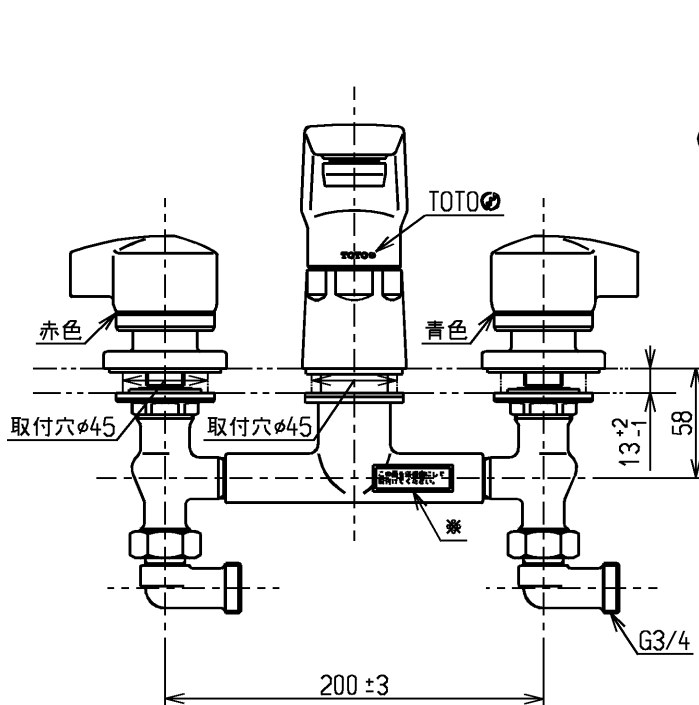
2003/05



この面を浴槽側にして  
取付けてください。

※印部詳細(1:1)

スパウト回転角度180°



東陶機器株式会社			単位 mm	名称 台付きツートハンドル湯水混合水栓13 (埋込・整流・寒) (浴室) (JIS)
製図 中野	検図 米倉	日付 梅本 98.6.18	尺度 1:4	図番
備考				TBF20APF