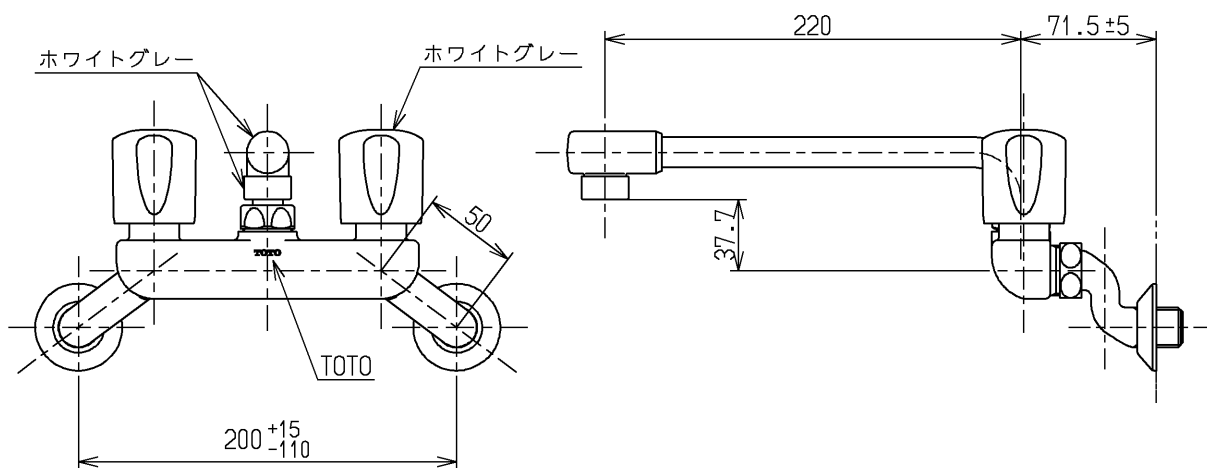
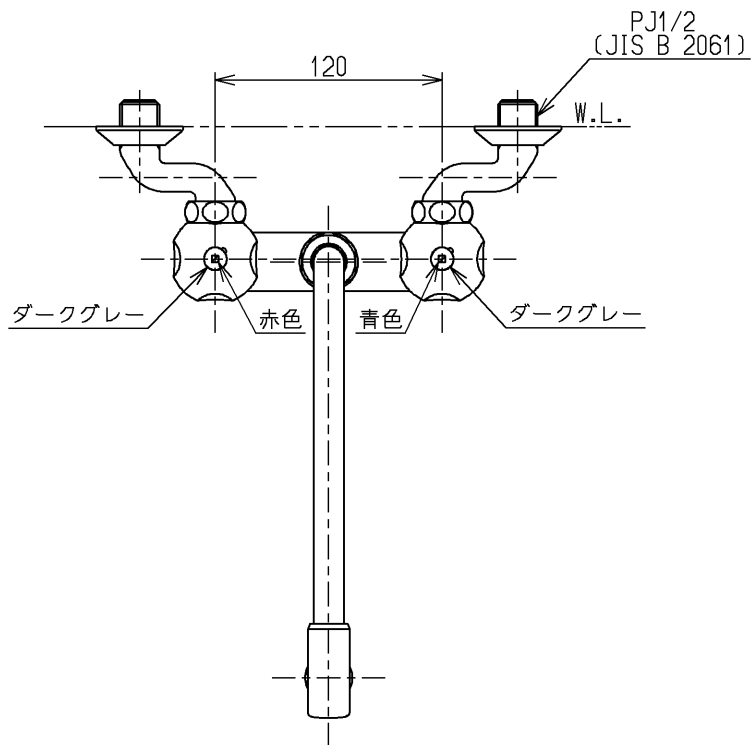


生産中止図面

2000/05



TOTO			単位 mm	名称 壁付きツートハンドル湯水混合水栓 13 (整流) (JIS)
製図 吉田	検図 安田	日付 梅本 00.05.24	尺度 1 : 4	図番
備考				TKJ20AR