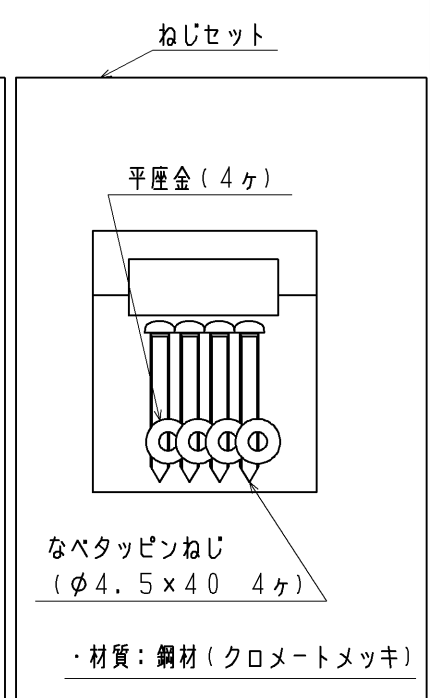
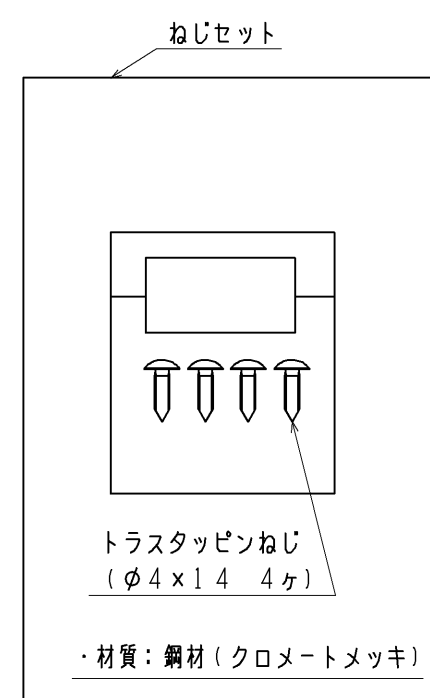
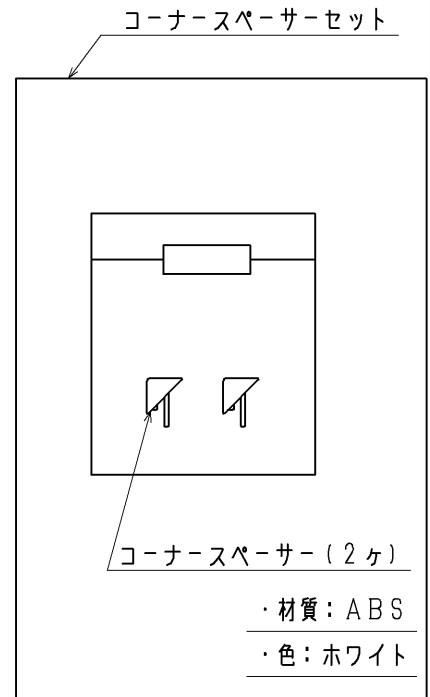
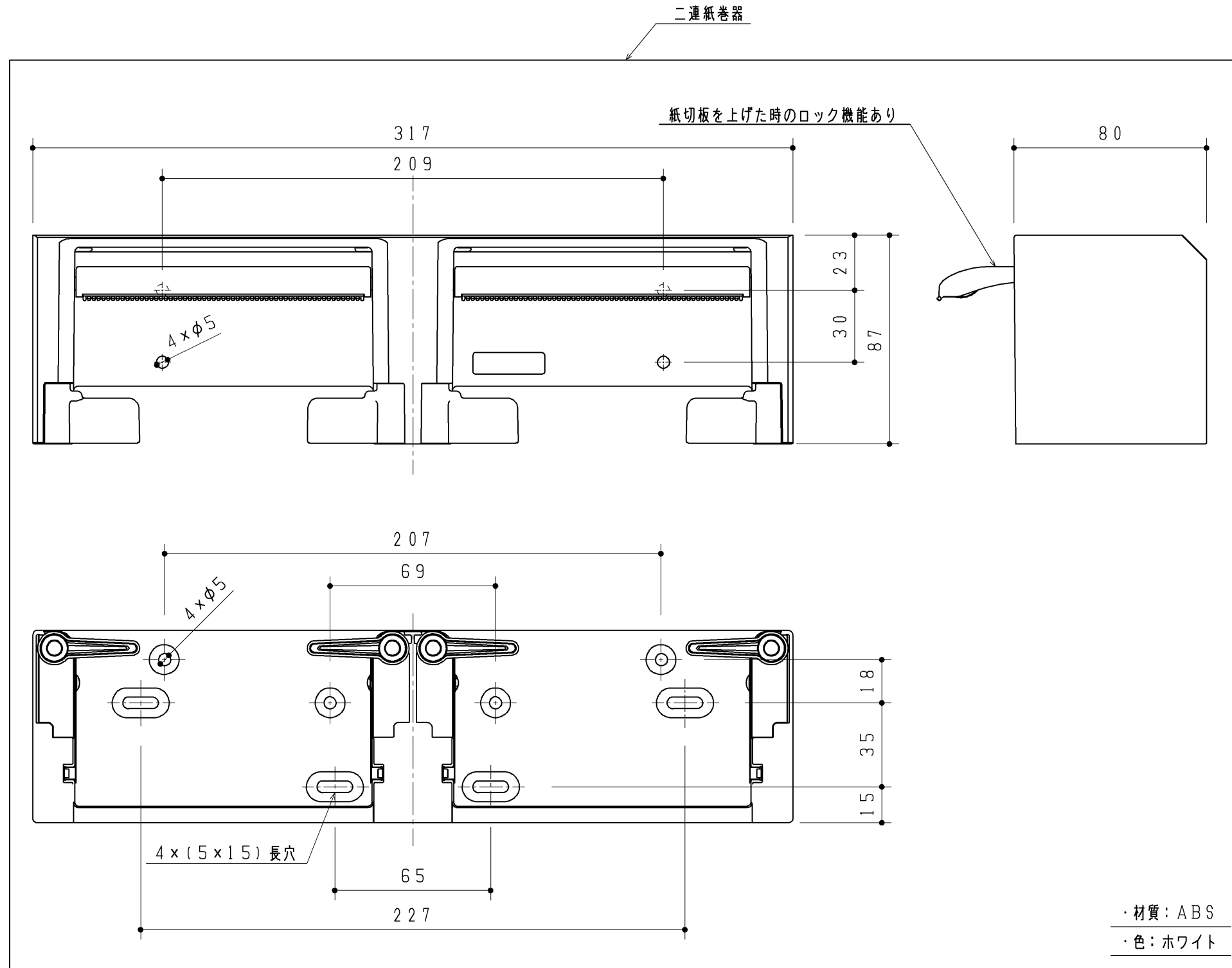


同梱部材

品名	数量
注意ちらし	1ヶ



TOTO		第三角法	単位 mm	名称 二連紙巻器(ホワイト)
製図 小 埜	検図 荒 川 木 田	日付 22.11.11	尺度 1:2	品番 UGA288WW
備考 ・ワンハンドカット機能 ・フロントワンタッチ機能				図番