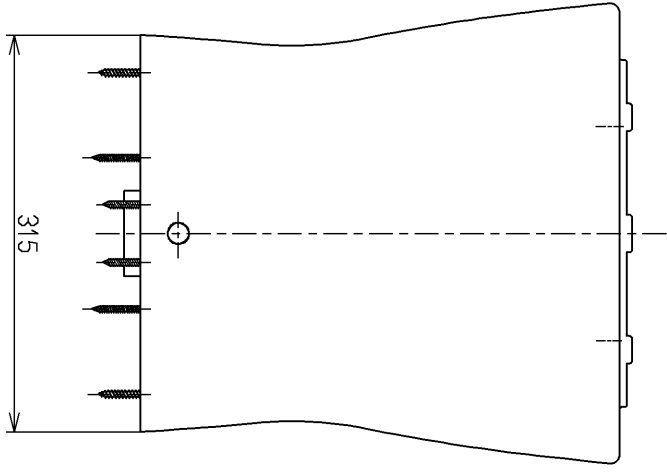
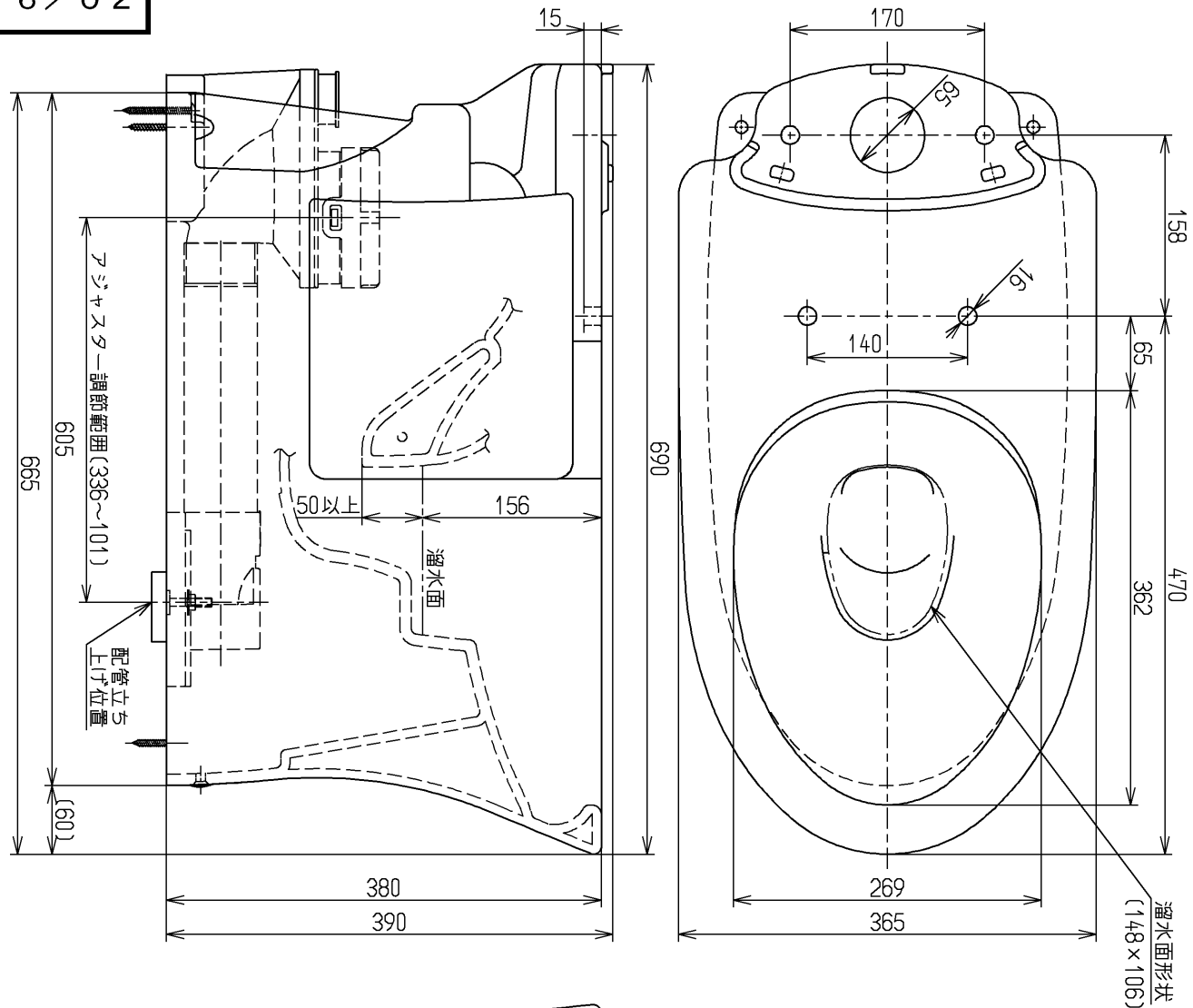


生産中止図面

2016/02



＜付属品＞
 前固定具類ユニット
 固定具類ユニット
 化粧キャスター
 サイヤー部
 便器接続部
 アジャスター
 P
 ×××××××
 ↓↓↓↓↓↓↓

TOTO			単位 mm	名称 ツイントルネード防露便器 (リモデルタイプ)
製図 渡邊(朱)	検図 吉永(雄)	日付 吉永(雄) 16.02.15	尺度 1:6	図番
備考 エロンゲートタイプ				CS820BM