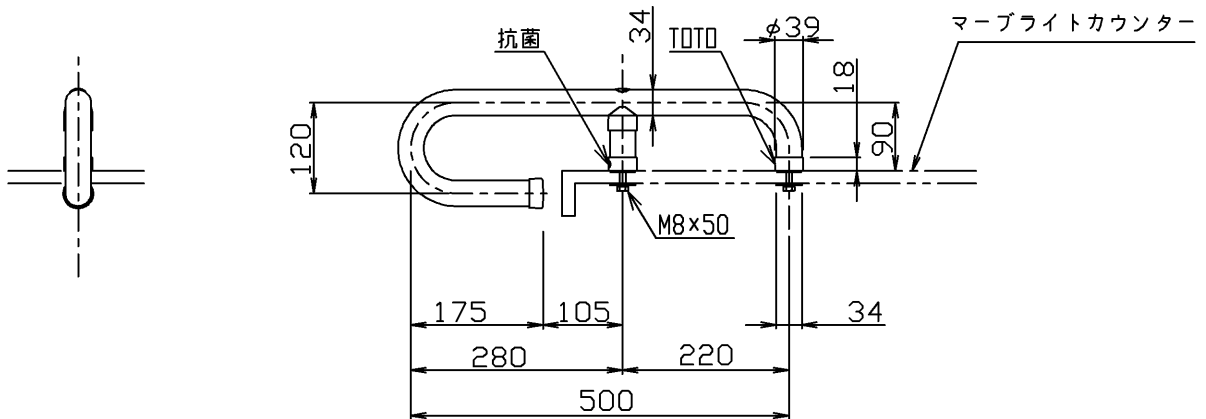
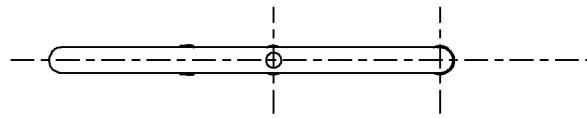


カウンター下穴径

色番	色彩	記号
#NW1	ホワイト	
#SC1	パステルアイボリー	3.0Y 8.7/0.9
廃番品	#N11	パールホワイト
		5.7Y 8.9/0.4



マーブライトカウンター用手すり(固定金具同梱)  
 材質: ステンレス (SUS304) の表面に軟質塩化ビニール樹脂を被覆  
 マーブライトカウンターの厚みは12mm~19mmのこと

<b>TOTO</b>			単位 mm	名称 パブリック用手すり (樹脂被覆タイプ)
製図 岩久	検図 古賀	日付 09.08.05	尺度 1:10	図番
備考 防汚コーティング・抗菌仕様				M268N